

# ЗАВОД "ПОЛИТЭК-ПТК"

С 1999 года в городе Одинцово Московской обл. на современном предприятии "ПОЛИТЭК-ПТК" организовано производство полимерных трубопроводов для водоснабжения, канализации и дренажа. ООО "ПОЛИТЭК-ПТК" специализируется на производстве труб и фасонных изделий к ним из полиэтилена различных марок. За годы успешной работы завод добился значительных успехов и занял лидирующее положение на Российском рынке среди предприятий-производителей полимерных труб и фасонных изделий к ним.

Такой результат стал возможным благодаря успешному сочетанию высокой квалификации



тельное оборудование позволяет

выпускать:

- Трубы напорные (от 0,4 до 1,6 МПа) из

земной канализации.

- Двухслойные гофрированные трубы повышенной кольцевой жесткости из полиэтилена (ПНД) диаметром от 100 до 315 мм, предназначенные



технического и производственного персонала, опыту в производстве полимерных трубопроводов, и возможностям нового современного импортного оборудования. Все это в совокупности с жестким подходом к выбору сырья, строгим контролем технологического процесса и выходных параметров готовых изделий позволяет производить продукцию, соответствующую европейскому уровню качества.

ООО "ПОЛИТЭК ПТК" - ведущий российский производитель труб и соединительных деталей к ним. Современное высокопроизводи-



полиэтилена (ПНД) диаметром от 20 до 63 мм предназначенные для хозяйственно-питьевого водоснабжения и газоснабжения, Трубы и фасонные части из полипропилена (ПП) диаметром 32 мм, 40 мм, 50 мм, 110 мм, 160 мм, 200 мм предназначенные для хозяйственно-фекальной канализации внутри зданий и безнапорной под-



для безнапорной подземной хозяйственно-фекальной и ливневой канализации, дренажа и подземной прокладки кабеля.

- Трубы гофрированные из ПВХ диаметром 100 мм предназначенные для прокладки полимерных дренажных систем.

Многолетний опыт эксплуатации инженерных коммуникаций демонстрирует неоспоримые преимущества полимерных трубопроводов по сравнению с традиционными:

- Высокая химическая стойкость.
- Снижение потери потока на трение благодаря гладкой внутренней поверхности.



- Отсутствие электрохимической коррозии.
- Снижение трудозатрат на монтаже в 2...3 раза.
- Стоимость полимерных трубопроводов на 30% ниже металлических.

Высокий уровень квалификации специалистов, гибкая ценовая политика, высокое качество выпускаемой продукции, постоянное наличие готовой продукции на складе в широком ассортименте, делают фирму "ПОЛИТЭК-ПТК" удобным и надёжным партнером.

Качество производимой продукции обеспечивают использование передовых технологий и современного европейского оборудования фирм ENGEL, KraussMaffei, Demag, квалифицированные специалисты с большим опытом работы и соб-

ственная аттестационная лаборатория.

Завод располагает собственной с широким спектром проводимых измерений, что позволяет постоянно контролировать качество производимой продукции и проводить собственные лабораторные испытания.

Вся продукция, производимая на заводе "ПОЛИТЭК-ПТК", имеет сертификаты соответствия, отвечающие требованиям российских нормативных документов: и регулярно проходит испытания в независимых Центрах сертификации, в том числе и за рубежом. Выданные сертификаты подтверждают, что продукция "ПОЛИТЭК-ПТК" соответствует высоким европейским нормам и стандартам

На всю продукцию завода "ПОЛИТЭК-ПТК" имеются санитарно-эпидемиологические заключения

Наша фирма регулярно участвует в столичных и региональных выставках, проводит совместные и собственные научно-технические семинары, принимает активное участие в жизни строительного комплекса России. Постоянно увеличивающийся ассортимент выпускаемой продукции и наличие на складах необходимого количества материалов обеспечивают комплектацию практически любого заказа, что расширяет географию продаж и гарантирует успех.

Вся продукция "ПОЛИТЭК-ПТК" имеет удобную упаковку предохраняющую её от поврежде-



ний во время транспортировки и хранения. На упаковке нанесена вся информация необходимая для идентификации нашей продукции, условий хранения, транспортировки и её применения.

Все это объясняет тот факт, что среди наших клиентов – крупные строительные корпорации, строительно-монтажные и торговые организации и физические лица, и количество наших партнеров растет из года в год.

Мы стремимся обеспечить лояльность клиентов к нашей компании, укрепляя её репутацию и статус на российском рынке. Мы готовы проявлять лояльность к партнёрам, постоянно расширяя ассортимент предлагаемой продукции и услуг и делая эту продукцию более качественной и востребованной.

Наша компания надеется на долгое плодотворное сотрудничество и готова приложить к этому максимальные усилия.



# КАТАЛОГ ПРОДУКЦИИ "ПОЛИТЭК-ПТК"

## Напорные трубы из полиэтилена

Завод "ПОЛИТЭК-ПТК" производит напорные трубы из полиэтилена низкого давления марок ПЭ-80 и ПЭ-100 в диапазоне диаметров 20-63 мм, рассчитанных на давление от 0,4 до 1,6 МПа, по стандарту ГОСТ 18599-2001. Трубы предназначены для трубопроводов, транспортирующих воду, в том числе для хозяйственно-питьевого водоснабжения, и другие жидкие и газообразные вещества, к которым полиэтилен химически стоек.

Технологические линии по изготовлению полиэтиленовых труб состоят из импортного оборудования последнего поколения, обеспечивающего экструзию, калибровку формованной массы, охлаждение, маркировку и резку труб.

Трубы диаметром 20-63 мм изготавливаются в бухтах. По согласованию с заказчиком допускается изготовление труб необходимой длины.

Срок службы трубопроводов 50 лет. Цвет труб черный, однородный.

"ПОЛИТЭК-ПТК" - один из крупнейших в России производителей полиэтиленовых труб для водоснабжения:

Полиэтиленовые трубы успеш-



но применяются не только для строительства новых трубопроводов, но и для восстановления

Таблица 1

Напорные трубы из полиэтилена для водоснабжения "ПОЛИТЭК-ПТК"

Код	Диаметр, мм Толщина стенки, мм	Код	Диаметр, мм Толщина стенки, мм	Код	Диаметр, мм Толщина стенки, мм
<b>Полиэтилен низкого давления ПЭ-80</b>					
Код	SDR 21 / 0,6 МПа (6 атм)	Код	SDR 13,6/1,0 МПа (10 атм)	Код	SDR 11 / 1,25 МПа (12,5 атм)
PE8W040020Б	40x2,0	PE8W032024Б	32x2,4	PE8W020020Б	20x2
PE8W050024Б	50x2,4	PE8W040030Б	40x3,0	PE8W025023Б	25x2,3
PE8W063030Б	63x3,0	PE8W050037Б	50x3,7	PE8W032030Б	32x3
		PE8W063047Б	63x4,7	PE8W040037Б	40x3,7
				PE8W050046Б	50x4,6
				PE8W063058Б	63x5,8
<b>Полиэтилен низкого давления ПЭ-100</b>					
Код	SDR 17/1,0 МПа (10 атм)	Код	SDR 13,6/1,2 МПа (12 атм)	Код	SDR 11/1,6 МПа (16 атм)
PE1W050030Б	50x3,0	PE1W040030Б	40x3,0	PE1W032030Б	32x3
PE1W063038Б	63x3,8	PE1W050037Б	50x3,7	PE1W040037Б	40x3,7
		PE1W063047Б	63x4,7	PE1W050046Б	50x4,6
				PE1W063058Б	63x5,8

и санации трубопроводов бес-траншейными методами.

”ПОЛИТЭК-ПТК” поставляет комплексные системы трубопроводов:

Мы предлагаем не только широкий диапазон труб различных типоразмеров, но и соединительные детали для полиэтиленовых трубопроводов.

Вся предлагаемая продукция постоянно имеется на складе.

Научно-технический центр завода внедряет разработки, направленные на улучшение потребительских свойств наших изделий.

Преимущества, определяемые свойствами полиэтиленовых труб для водоснабжения:

- Высокая износостойкость (гарантийный срок службы -50 лет).
- Принципиальное отсутствие всех видов коррозии.
- Низкое микробиологическое обрастание.
- Нетоксичность - отсутствие воздействия на вкусовые качества и запах питьевой воды.
- Гидродинамическая пропускная способность полиэтиленовой трубы не ухудшается со временем (практически отсутствует механическое зарастание трубы из-за низкой шероховатости поверхности).
- Высокая надежность при механических перегрузках



вследствие таких свойств ПЭ, как вязкость и упругость одновременно.

- Хорошие теплоизоляционные свойства.
- Полиэтиленовые трубы в 2 - 4 раза легче стальных, что существенно облегчает их транспортировку и монтаж.
- Выпускаются бухтами длиной до 400 м.
- Сварка полиэтиленовых труб полностью автоматизирована, дешева, проста и не требует дополнительных расходных материалов.

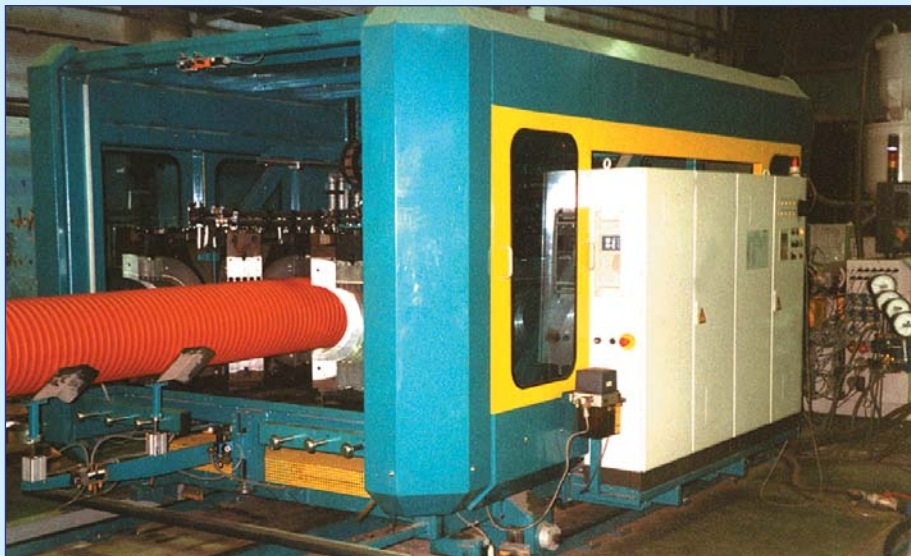
**Номенклатура предлагаемой продукции для водоснабжения содержит:**

- Напорные трубы для холодного водоснабжения из полиэтилена высокой плотности ПЭ 80, ПЭ 100, диаметр от 20 до 63 мм, на давление до 16 атм.
- Полиэтиленовые трубы для напорной канализации диаметром от 32 мм до 63 мм.
- Сварные полиэтиленовые сегментные отводы и тройники диаметром от 90 мм до 315 мм.
- Компрессионные цанговые фитинги на давление до 16 атм. для трубопроводов диаметром от 20 мм до 63 мм для монтажа без применения специального оборудования



## ГОФРИРОВАННЫЕ ДВУХСЛОЙНЫЕ ПОЛИЭТИЛЕНОВЫЕ ТРУБЫ "ПОЛИТЭК-3000"

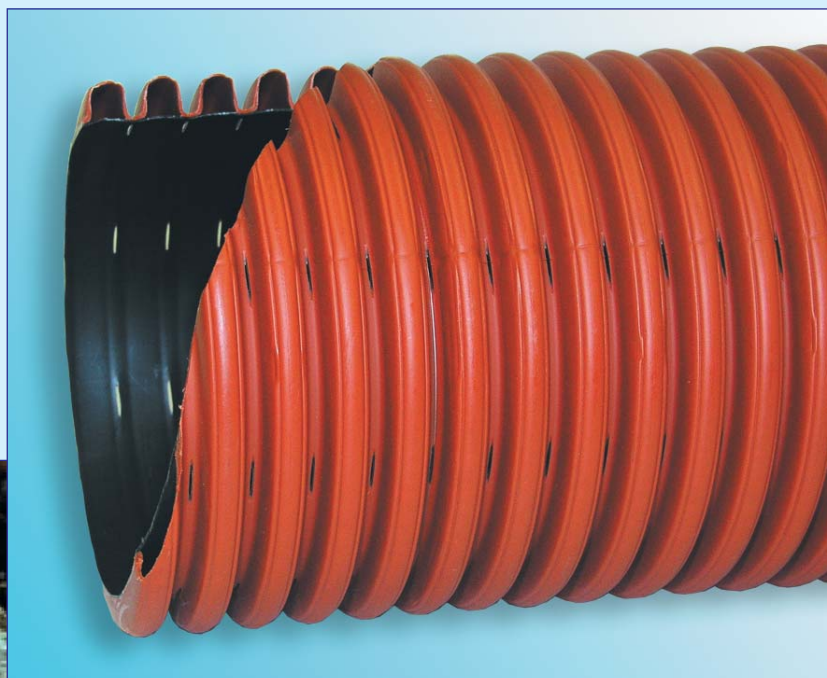
Мировой технический прогресс движется в направлении технологических решений как можно более удобных для человека. Рынок строительных и трубопроводных материалов требует применения продуктов, которые при низких производственных затратах могут быть быстро и легко смонтированы, а также обеспечат их надёжность и долговечность. Конструкция традиционных канализационных систем в 60-70 годах была основана главным образом на керамических, либо бетонных (для больших диаметров) трубах. Объекты канализационной сети производились из железобетона. В 80-х годах появились трубопроводы из новых полимерных материалов. Новые рыночные отношения в России отложили свой отпечаток не только на экономику, но и на развитие инфраструктуры, в том числе строительство и эксплуатацию трубопроводных систем. Все это должно происходить с необходимой заботой об окружающей среде при оптимальном использовании финансовых средств. Предлагаемая нами система двухслойных труб из полиэтилена для строительства канализационных и дренажных систем "ПОЛИТЭК-3000" полностью соответствует этим требованиям. Проводимые анализы



периода "жизни" изделия, учитывающие не только продолжительность и эксплуатационную надёжность, но также энергетические расходы, связанные с его производством и утилизацией подтверждают, что трубопроводы,

материалов.

Отвечая растущим рыночным требованиям, предприятие по производству полимерных трубопроводов "ПОЛИТЭК-ПТК" в г. Одинцово Московской области, первым в России начало



выполненные из искусственных материалов, несут меньшую нагрузку для окружающей среды, чем трубопроводы, выполненные из традиционных

производство двухслойных труб диаметром (внутренний/наружный) 117/100, 175/150, 233/200, 292/250 и 368/315мм в полном ассортименте. Для потребностей строительства канализации, мы производим двухслойные трубы "ПОЛИТЭК-3000" повышенной кольцевой жесткости SN4 и SN8.

Трубы "ПОЛИТЭК-3000" как по

техническим, так и экономическим параметрами, превосходят ранее используемые традиционные канализационные трубы из полимерных материалов.

Трубы вышеуказанных диаметров и типов применяются чаще всего в городской общей наружной канализации, прежде всего в качестве коллекторов. Коллекторы проходят чаще всего под улицами городов и районов, и укладываются на глубине ниже 2,5 метра, чаще достигающей до 6...7 метров.

Конструкция двухслойных труб "ПОЛИТЭК-3000" дающая рост уровня прочности, даёт возможность увеличения глубины их прокладки, а также их применения в строительстве канализации в местах с большими динамическими нагрузками (автомагистрады, дороги, аэропорты, железнодорожные вокзалы).

"ПОЛИТЭК-ПТК" представляет Вам наилучшие решения в области подземной самотечной канализации: двухслойные трубы из полиэтилена "ПОЛИТЭК-3000". Энергетические затраты и количество использованного сырья при производстве труб с профилированной стенкой примерно на 40-50% меньше в сравнении с производством труб с гладкими стенками. В свою очередь, полиэтилен - это материал, свойства которого обеспечивают лучшие эксплуатационные качества канализационных труб, чем ПВХ, и поэтому в течение многих лет наблюдается динамичный рост применения полиэтилена марки PE80 PE100 для производства труб.

Гофрированные трубы с двойной стенкой "ПОЛИТЭК-3000" производятся методом непрерывной экструзии двух стенок и последующего формирования гофрированной внешней стенки, оставляя внутреннюю стенку идеально гладкой.

Трубы производятся с раструбом, а герметичность раструбного соединения достигается с помощью резиновых уплотнительных колец.

Трубы "ПОЛИТЭК-3000" характеризуются:



- высокой кольцевой жесткостью, выдерживая давление грунта,
- вес на 45% ниже по сравнению с гладкостенными трубами с аналогичной кольцевой жесткостью
- высокое качество производства с применением самой прогрессивной технологии,
- низкая стоимость трубы,
- высокая химическая стойкость,
- высокая степень эффективности монтажа благодаря исключению необходимости применения тяжелого оборудования,
- широкий ассортимент соединительных деталей.

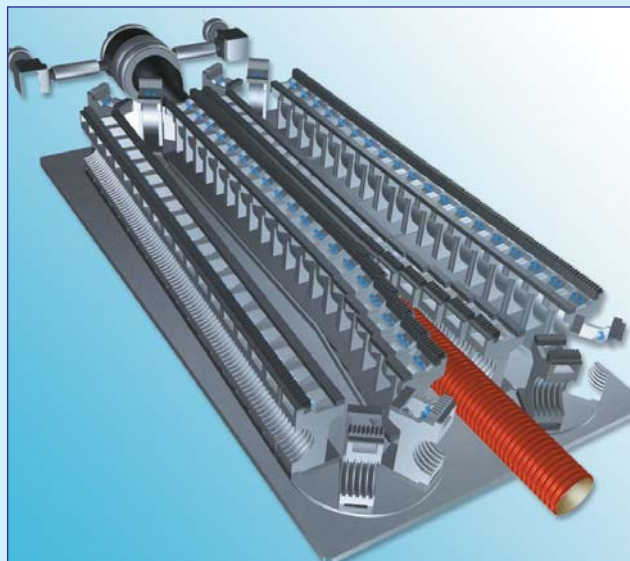
В состав системы "ПОЛИТЭК-3000" входят соединительные элементы, необходимые при монтаже трубопроводов:

- подвижные и соединительные муфты,
- тройники,
- переходы в бетонные колодцы,
- колодцы,
- соединительные элементы, позволяющие

производить соединение с гладкими трубами.

Производство трубы "ПОЛИТЭК-3000" основано на самой современной технологии, импортном оборудовании, позволяющих контролировать все параметры производственного процесса и готового продукта, а так же на высоком профессиональном уровне специалистов. Надеемся, что система "ПОЛИТЭК-3000" оправдает Ваши ожидания.

Мы предлагаем систему труб с двухслойной стенкой "ПОЛИТЭК-3000", эксплуатационная долговечность которой не менее 100 лет. Мы надеемся, что совместно с нами Вы начне-



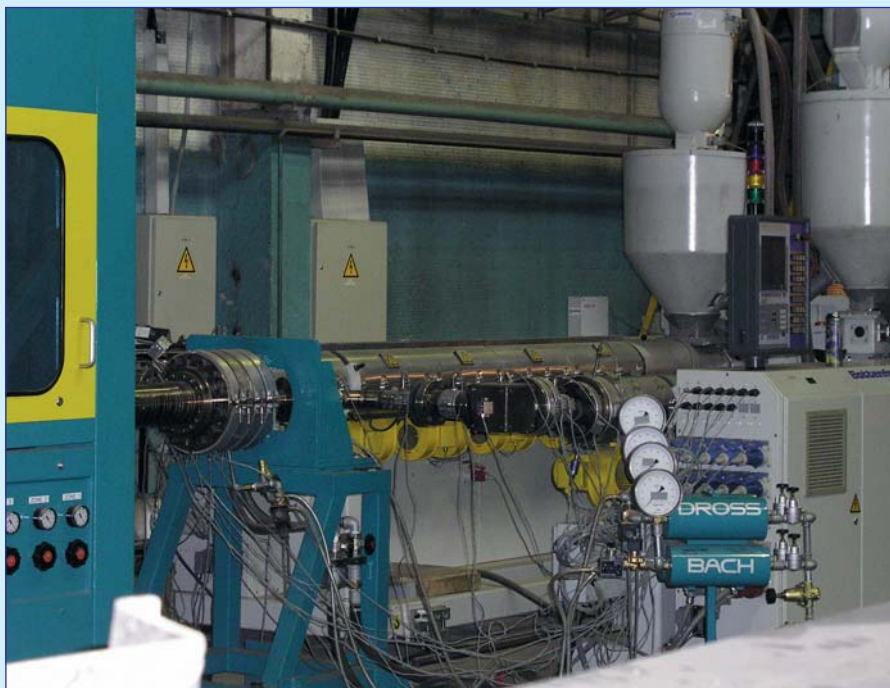
те новую эпоху в строительстве канализационных и дренажных систем.

Для производства труб применяется полиэтилен новой генерации PE80, который характеризуется, кроме всего прочего, высокой прочностью. Трубы системы "ПОЛИТЭК-3000" могут применяться для строительства канализационных сетей санитарно-технического, ливневого и общего назначения, а благодаря высокой химической стойкости могут успешно использоваться в строительстве промышленных безнапорных сетей.

Применение полиэтилена PE80 для производства труб "ПОЛИТЭК-3000" а так же их двухслойная конструкция привело к тому, что система имеет множество достоинств:

### **Конструктивные достоинства двухслойных полиэтиленовых труб "ПОЛИТЭК-3000"**

Трубы системы "ПОЛИТЭК-3000" являются трубами с профилированной стенкой. Труба имеет двухстенную конструкцию, в которой наружная стенка гофрированная, а внутренняя гладкая. Обе стенки соединены между собой на этапе непрерывной экструзии, создавая литую конструкцию



Трубы легкие, благодаря чему их монтаж ведется быстро, без применения тяжелого оборудования. В связи с двухслойной конструкцией рифленые трубы "ПОЛИТЭК-3000" устойчивы к воздействию больших статических и динамических нагрузок (слоя земли) благодаря эластичной структуре труб никакие сейсмические передвижения почвы не оказывают на них влияния. Гладкая внутренняя поверхность обеспечивают высокую скорость прохождения воды. Степень гладкости внутренней поверхности

труб близка к показателю гладкости поверхности стекла, поэтому в трубах не образуются осадка и засоров.

При малом весе трубы обладают большей кольцевой жесткостью - не меньшей, чем 8 кПА (тяжелый класс), благодаря чему могут выдерживать большие статические нагрузки. Дренажные трубы "ПОЛИТЭК-3000" производятся без раструбов и соединяются между собой при помощи муфт. Такое решение снижает стоимость труб и позволяет трубы диаметром 117/100, 175/150, выпускать в бухтах. Дренажные трубы в бухтах или отрезках более удобны при строительстве дренажных систем, а также уменьшает количество отходов (обрезков труб).

### **Химическая стойкость полиэтилена**

Рифленые двухслойные полиэтиленовые трубы "ПОЛИТЭК-3000" устойчивы к воздействию различных химикатов. Как известно, канализационные трубопроводы образуют работающую с неполным наполнением трубопроводную систему без давления. Биогенная серная кислота, которая образуется протекающей по трубам сточной водой и кислотные пары в пустотах труб, приводят к появлению



Таблица 3  
Основные технические характеристики полиэтилена

Марка ПЭ		ПЭ80 (ПЭ63)	ПЭ100
Расчетное напряжение	МПа	5,0/6,3	8,0
Плотность	кг/м <sup>3</sup>	945-956	957-961
Индекс расплава (190°С/5кг)	г/10 мин	0,4-0,7	0,2 0,4
Предел прочности на разрыв	МПа	18-23	23-25
Относит, удлинение при разрыве	%	>600	>600
Температура хрупкости	°С	<-70	<-70
Модуль гибкости	МПа	650-1000	1000-1200
Ударная прочность	кДж/м <sup>2</sup>	Нет разрыва	Нет разрыва
Коэффициент теплового расширения	мм/м °С	0,17	0,17

коррозии стен трубы и оказывают прямое воздействие на уменьшение срока ее использования. В бетонных трубах это ведет к нарушению структуры цемента, процент износа и растворимости которого очень высок и достигает до 1 мм в год. В двухслойных полиэтиленовых трубах "ПОЛИТЭК-3000" - нет никакого химического износа и коррозии.

Высокая химическая стойкость полиэтилена позволяет применять трубы не только для строительства канализационных и ливневых сетей, а также для безнапорных подземных промышленных трубопроводов, загрязненных химическими веществами (например, свалки, хранилища промышленных отходов).

Сырьем, используемым для производства труб, является полиэтилен ПЭ-80

### Основные технические характеристики полиэтилена

Полиэтилен ПЭ-80 характеризуется большой ударной стойкостью, поэтому трубы без повреждений могут лучше "перенести" тяжелые условия монтажа (Табл. 3). Благодаря особенностям молекулярного строения полиэтилена, рифленные трубы эластично деформируются при воздействии

внезапных нагрузок, поглощают внешние нагрузки и вновь принимают первоначальную форму. Граница постоянной деформации может увеличиться до 7,5%. В то время как другие трубы при такой деформации ломаются, рифленные трубы продолжают свою работу.

### Износоустойчивость труб "ПОЛИТЭК-2000" и "ПОЛИТЭК-3000"

В связи с наличием в стоках песка и других нечистот, о проч-

ности и условиях работы труб "ПОЛИТЭК-3000" можно судить по устойчивости на истираемость. Они весьма устойчивы к связанному с трением износу. Полиэтилен, характеризуется наибольшей износоустойчивостью среди материалов, применяемых для производства канализационных труб.

По сравнению с рифлеными трубами из ПВХ, ПП, трубы из ПЭ-80 обладает самой высокой устойчивостью к износам. В Дармштадтском университете были проведены тесты на устойчивость к износу разных продуктов (бетонные тру-



Рисунок 1. Износоустойчивость разных материалов, применяемых в строительстве канализационных систем.

**Примечание:** Исходя из условий стирания максимальная скорость потока не должна превышать  $v = 3\text{ м/с}$ .





бы, асбестоцементные трубы, трубы из ПВХ, трубы из ПП и трубы из ПЭ-80). После проведения 100.000 испытательных тестов в образцах трубы из ПЭ-80 было установлено, что коэффициент износа был равен только 0.009 мм. Средние значения истираемости для разных канализационных труб представлены на рисунке 1. Из рисунка следует, что трубы из ПЭ-80 "ПОЛИТЭК-3000" обладают весьма высокой стойкостью на истирание.

### **Удобство транспортировки и складирования**

Рифленные трубы и фитинги легкие по весу. Для транспортировки и выполнения погрузо-разгрузочных работ труб нет необходимости в специальном оборудовании. Трубы без раструба могут производиться по заказу любой длины, а транспортировка их методом телекопической погрузки - труба меньшего диаметра помещается в трубу большего диаметра, обеспечивает большие возможности при перевозках. Кроме этого, складирование с применением метода "труба в трубу" приводит к экономии складских площадей. Эластичность труб позволяет приводить их

в любую позицию и облегчает их использование. Возможные удары и падение труб во время транспортировки и в месте их использования не наносят трубам вреда. Легкий вес и эластичность рифленных труб позволяют переносить их вручную, а так же облегчают их установку и соединение в узких каналах. При использовании труб на строительной площадке нет необходимости в дополнительном оборудовании или машинах.

### **Экономичность**

По сравнению с идентичной продукцией, рифленные трубы обеспечивают высокую экономичность как с точки зрения продолжительности срока использования системы, удобства транспортировки, отсутствия отходов и легкости применения, так и с точки зрения их монтажа и возможности использования с другими системами труб. Рифленные трубы - легки по весу и имеют высокую степень сопротивления на удар. Возможность использования продукта без отходов, легкость разрезания по любой длине, возможность подсоединения с помощью фитингов, позволяют использовать даже самые маленькие кусочки труб. Трубы

соединяются в раструб с уплотнительным кольцом, из-за чего отпадает необходимость в электросварочных машинах, клеях и других вспомогательных материалах. Рифленные трубы могут использоваться на протяжении многих лет без специального ухода за ними. Исходя из всего вышесказанного, становится ясно, что они незаменимы для канализационных систем и дренажных систем отвода дождевых вод.

Трубы системы "ПОЛИТЭК-3000" являются трубами с профилированными стенками. Труба возникает в результате соединения между собой синхронно экструдированных двух труб: наружной - гофрированной и внутренней - гладкой. Обе трубы соединены между собой молекулярно, создавая однородную конструкцию. Трубы с такой структурой называются трубами с двойной стенкой. Благодаря именно такой конструкции стенки, при небольшом весе трубы можно обеспечить ее большую кольцевую жесткость. Трубы системы "ПОЛИТЭК-3000" производятся класса кольцевой жесткости 8 кПа, что соответствует трубам тяжелого типа.

Трубы "ПОЛИТЭК-3000" по сравнению с гладкостенными трубами с аналогичной кольцевой жесткостью примерно в 3 раза легче, чем трубы из ПВХ или ПЭ с монолитной стенкой, в 15 раз легче, чем керамические, и в 20 раз легче бетонных труб.

### **Техническая характеристика канализационных двухслойных полиэтиленовых труб "ПОЛИТЭК-3000"**



Таблица 4

Номинальный диаметр трубы DN	Длина раструба L1, мм	Внутренний диаметр раструба D3, мм		Внутренний диаметр трубы D1, мм			Наружный диаметр трубы D2, мм		Толщина гофра трубы S1, мм		Толщина стенки трубы, S2, мм		Шаг гофра трубы, e*, мм
		Номин.	Пред. откл.	Номин.	Пред. откл.	Номин.	Пред. откл.	Номин.	Пред. откл.	Номин.	Пред. откл.	Номин.	
100	90	123,7	±0,2	103	-2,0	+0,4	117	±0,7	0,7	±0,1	0,7	±0,3	13,75
160	163	180,1	±0,2	150,5	-1,1	+0,5	177,3	±1,5	0,8	±0,1	1,1	±0,3	20,63
200	155	236	±0,2	201,2	-1,4	+1,5	233,8	±1,5	1,1	±0,1	2,4	±0,3	23,57
250	165	290	±0,2	247	-1,8	+1,9	292,2	±1,8	1,3	±0,2	2,8	±0,3	33
315	190	372,2	±0,3	315,5	-2,2	+2,0	368,2	±3,0	1,8	±0,2	3,4	±0,4	41,25

\* Размер для справок

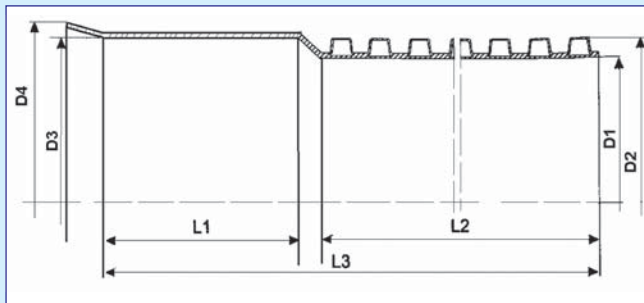


Рисунок 2

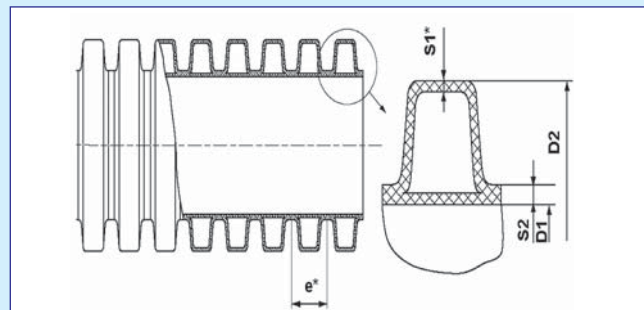


Рисунок 3

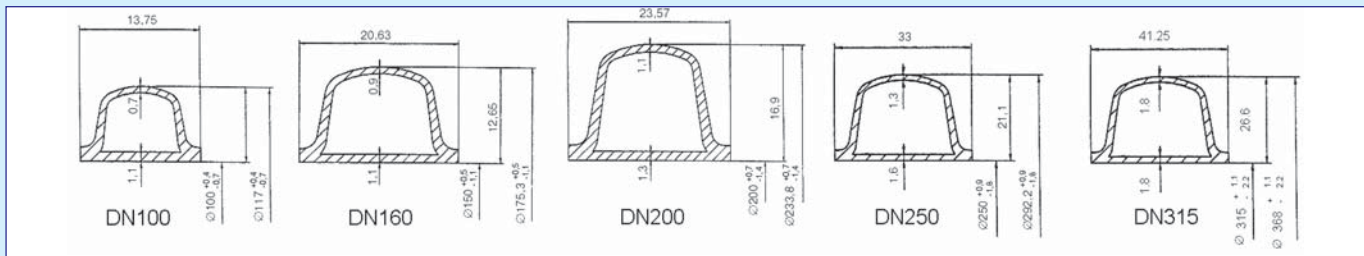


Рисунок 4

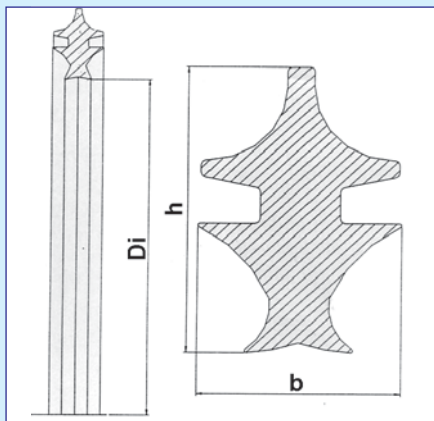


Рисунок 5

Таблица 5

Размеры уплотнительных колец (мм)				
DN	DIAM	Di	b	h
100	120	93,6 ±0,6	7,5 ±0,3	11,1 ±0,4
160	177	137,3 ±0,6	11,5 ±0,3	17,0 ±0,5
200	233	184,7 ±0,6	13,4 ±0,5	19,8 ±0,5
250	287,5	230,1 ±0,6	17,1 ±0,5	25,3 ±0,5
315	368,2	289,2 ±0,6	21,9 ±0,5	32,4 ±0,5

ООО "ПОЛИТЭК-ПТК" выпускает для строительства подземных самотечных сетей канализации полиэтиленовые двухслойные гофрированные трубы с раструбом или без диаметрами (внутренний/наружный) 117/100, 175/150, 233/200, 292/250 и 368/315 мм по ТУ 248-008-52384398-2003.

Трубы поставляются бухта-

ми диаметром 117/100, 175/150 или отрезками длиной 6 метров диаметром 117/100, 175/150, 233/200, 292/250 и 368/315 мм. Трубы "ПОЛИТЭК-3000" соединяются между собой с помощью двухраструбных муфт и резиновых уплотнительных колец, которые перед монтажом вставляются во вторую от торца трубы

канавку. Область применения: Двухслойные трубы ПОЛИТЭК 3000 применяются для подземной прокладки в безнапорных системах отвода канализационной и дождевой воды для отвода грунтовых вод, а также прочих нужд, которые допускают данный тип материала и конструкция труб.



Трубы системы "ПОЛИТЭК-3000" имеют гофрированную внешнюю стенку и гладкую внутреннюю. Фасонные изделия снабжены гладкими раструбами (отсутствует канавка для

уплотнителя), так как в системе "ПОЛИТЭК-3000" уплотнители укладываются в последней, полной впадине волны на конце трубы. Программа фасонных изделий включает:

- муфты с упором;
- муфты надвижные;
- тройники;
- отводы;
- редукции;
- заглушки;
- переходы на гладкую трубу.

Трубы и фасонные детали допускается применять для транспортировки жидкостей с температурой до 60°C и веществ, неагрессивных к полиэтилену (химическая стойкость труб из ПНД представлена в приложении).

Основные геометрические размеры труб представлены в таблице 4 и на рисунках 2 - 4.

Трубы производятся с раструбом и герметичность соединения достигается с помощью резиновых уплотнительных колец.

В таблице 5 указаны размеры резиновых колец для уплотнения соединений полиэтиленовых гофрированных двухслойных труб производства ООО "ПОЛИТЭК-ПТК" (ТУ 2248-008-52384398-2003), а на рисунке 5 показана схема резинового кольца для уплотнения раструбных соединений полиэтиленовых гофрированных двухслойных труб производства ООО "ПОЛИТЭК-ПТК".

Трубы поставляются отрезками длиной 6 метров и соединяются между собой с помощью раструба на трубе или аналогичного раструба на фасонных деталях и резиновых уплотнительных

Таблица 6  
Размеры и положение отверстий на дренажной трубе "ПОЛИТЭК-3000"

Номинальный диаметр трубы DN	Ширина отверстий S, мм	Труба многоцелевого назначения (MP)		Частично перфорированная труба (LP)		Полностью перфорированная труба (TP)	
		Длина отверстий L1, мм	Площадь перфорации, см <sup>2</sup> /м <sup>2</sup>	Длина отверстий L1, мм	Площадь перфорации, см <sup>2</sup> /м <sup>2</sup>	Длина отверстий L1, мм	Площадь перфорации, см <sup>2</sup> /м <sup>2</sup>
100	1	20	28,8	16	46,1	12	69,1
160	1	24	26,9	20	44,8	14	62,7
200	1,2	24	27,1	20	45,1	14	63,2
250	1,2	30	27,4	25	45,6	16	56,8
315	1,2	35	23,5	25	43	20	53,8

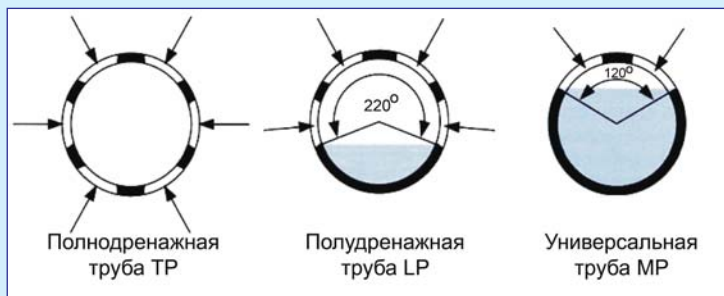


Рисунок 6. Расположение дренажных отверстий по трубе "ПОЛИТЭК-3000"

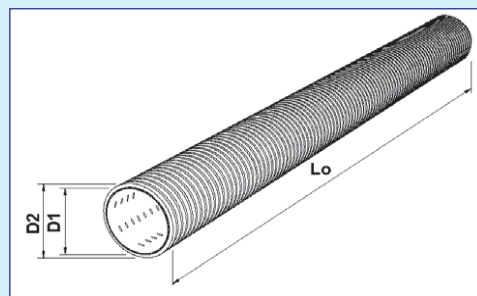


Рисунок 7

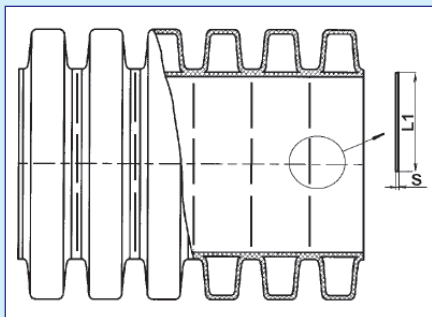


Рисунок 8. Геометрия перфорации дренажных труб

колец. Срок службы трубопроводов, смонтированных из гофрированных двухслойных полиэтиленовых труб, составляет не менее 50 лет.

Комплектность поставки труб в сборе: - труба и специальное резиновое уплотнительное кольцо.

Трубы герметично соединяются между собой или с фасонными частями с помощью специальных уплотнительных колец. Они спроектированы с учетом всех факторов риска, производятся из EPDM каучука, соответствуют требованиям стандартов DIN 4060 и EN 681-1. Срок продолжительности использования изготовленных из EPDM каучука специальных уплотнительных колец равен сроку использования труб. Они обеспечивают полную герметичность даже в случаях возникновения деформации трубопровода.

**Техническая характеристика дренажных двухслойных полиэтиленовых труб "ПОЛИТЭК-3000"**

ООО "ПОЛИТЭК-ПТК" выпускает для строительства под-

земных дренажных систем полиэтиленовые двухслойные гофрированные трубы диаметром (внутренний D1/ наружный D2) 117/100, 175/150, 233/200, 292/250 и 368/315мм по ТУ 48-009-52384398-2003.

Область применения: Двухслойные дренажные трубы ПОЛИТЭК 3000 применяются для подземной прокладки в безнапорных дренажных системах для сбора и отвода грунтовых вод. Трубы системы "ПОЛИТЭК-3000" имеют гофрированную внешнюю стенку и гладкую внутреннюю. Фасонные изделия снабжены гладкими раструбами (отсутствует канавка для уплотнителя), так как в системе "ПОЛИТЭК-3000" уплотнительное кольцо вставляются во вторую от торца канавку трубы. Программа фасонных изделий включает:

- муфты с упором, тройники, отводы, редукции, заглушки, переходы на гладкую трубу.
- Основные параметры дренажных двухслойных гофрированных труб (Рисунки 6 - 8) представлены в таблице 6.



Трубы поставляются бухтами диаметром 117/100, 175/150 или отрезками длиной 6 метров диаметром (внутренний D1/ наружный D2) 117/100, 175/150, 233/200, 292/250 и 368/315мм. Трубы "ПОЛИТЭК-3000" соединяются между собой с помощью двухраструбных муфт и резиновых уплотнительных колец (при необходимости), которые перед монтажом вставляются во вторую от торца трубы канавку. Двухслойные дренажные трубы "ПОЛИТЭК-3000" в бухтах диаметром 117/100, 175/150 при необходимости могут поставляются в геотекстильном фильтре.



## ГОФРИРОВАННЫЕ ОДНОСЛОЙНЫЕ ДРЕНАЖНЫЕ ТРУБЫ "ПОЛИТЭК" ИЗ ПЭ

"ПОЛИТЭК-ПТК" выпускает гибкие пластмассовые однослойные гофрированные дренажные трубы из ПЭ в бухтах с фильтром из геоткани и без, в соответствии с ТУ 2248-003-5238498-2013. Размеры дренажных труб приведены в таблице 7. Возможно изготовление труб с другой длиной и толщиной стенки S (Рисунок 9).

Ширина щелей дренажных труб может подбираться в зависимости от свойств почвы. Щели располагаются в глубине гофр, что защищает трубы от затягивания в них частиц почвы.

Дренажные трубы выпускаются в бухтах по 50 п/м, что очень удобно при транспортировке и монтаже. При необходимости для соединения дренажных труб вы можете использовать муфты, тройники, переходы диаметром 110 мм, предназначенные для наружной канализации.

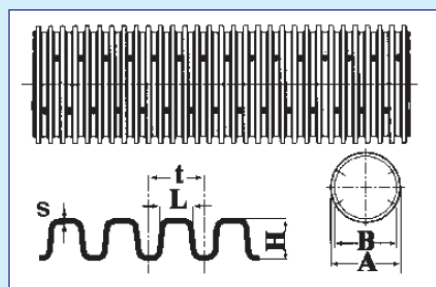


Рисунок 9. Дренажная труба из ПВХ "ПОЛИТЭК"

Таблица 7  
Геометрические размеры дренажной трубы "ПОЛИТЭК" из ПЭ

		Единица измерения	Номинал
Наружный диаметр	A	мм	110
Внутренний диаметр	B	мм	101
Предельные отклонения		мм	±0,5
Толщина стенки	s	мм	0,8
Шаг профиля	t	мм	10
Ширина гребня	L	мм	5
Количество рядов перфорации			6
Количество водоприемных отверстий на 1 п/м	n	шт	375
Ширина отверстий		мм	1,2
Длина отверстий		мм	5
Вес 1 п/м		кг	0,35
Площадь водоприемных отверстий, на 1 п/м		см <sup>2</sup>	22,5
Количество метров в бухте		м	50
Высота бухты	H	см	50
Наружный диаметр бухты	F	см	140
Внутренний диаметр бухты	F1	см	65

## ВНУТРЕННЯЯ КАНАЛИЗАЦИЯ ИЗ ПОЛИПРОПИЛЕНА "ПОЛИТЭК"

### Техническая характеристика труб и фасонных частей "ПОЛИТЭК" из полипропилена

ООО "ПОЛИТЭК-ПТК" выпускает для строительства безнапорных канализационных систем трубы и фитинги из полипропилена диаметром 32, 40, 50, 110, 160, 200 мм по ТУ 2248-001-52384398-2003.

#### Общая характеристика:

1. По техническим параметрам:
  - 1.1. После добавления антипиренов канализационные трубы и фитинги "ПОЛИТЭК" относятся к классу трудно горящих веществ (класса В1 ДИН 4102)
  - 1.2. Устойчивы к стокам при температуре до 95°C в соответствии с таблицей химической стойкости.
  - 1.3. Характеризуются высокой стойкостью на разные виды агрессивных химических стоков, например, из лабораторий, больниц, химчисток, и т.д. (от 2 до 12 рН водородного показателя).
  - 1.4. Соединение трубопровода выполняется с помощью рас-

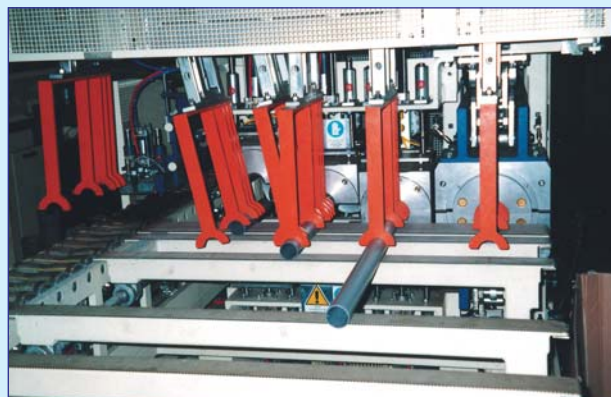


трубов. Герметичность соединения обеспечивается вмонтированная в заводских условиях четырёхлепестковое уплотнительное кольцо с распорным пластмассовым кольцом.

- 1.5. Обладают превосходными гидравлическими свойствами, что имеет особенное значение при монтаже горизонтальных канализационных трубопроводов.



2. По экономическим показателям:
  - 2.1. Простой и быстрый монтаж, что дает значительную экономию времени и средств.
  - 2.2. Соединение в раструб с натягом, высокая точность исполнения и небольшая масса труб делают процесс соединения простым и не требует применения больших усилий.
  - 2.3. Трубы и фасонные элементы поставляются в комплекте с вмонтированной в заводских условиях уплотнительным кольцом
  - 2.4. Количество обрезков труб после монтажа минимально, так как трубы имеют



длину (15; 25; 50; 75; 100; 150; 200; 300; см).

- 2.5. Весьма широкий ассортимент фасонных элементов гарантирует практически выполнение любых присоединений, подводов, сливных отводов, канализационных стояков.
- 2.6. Трубы, соединяемые в раструб с уплотнительным кольцом, в отличие от труб склеиваемых, могут подвергаться воздействию различных нагрузок непосредственно после монтажа.
3. Воздействие на окружающую среду:
  - 3.1. Нейтральны по биологическому воздействию.
  - 3.2. Канализационная система "ПОЛИТЭК"

производится по энергосберегающей технологии, что сокращает до минимума воздействие на окружающую среду.

- 3.3. Полипропилен, из которого производится система "ПОЛИТЭК", может подвергаться вторичной переработке - отходы не загрязняют окружающую среду.

### Технические характеристики материалов

Трубы и фасонные элементы внутренней канализации системы "ПОЛИТЭК" изготавливаются из сополимеризованного поли-



пропилена стабилизированного и окрашенного в светло-серый цвет RAL 7037.

Этот материал обладает очень высокой стойкостью к действию различных химических веществ и стоков при высокой и низкой температуре воздействия.

Трубы и фасонные элементы выдерживают длительное протекание горячей воды и поэтому находят широкое применение в бытовых канализационных системах, а также везде, где отводятся большие количества стоков с высокой температурой. Благодаря высокой химической стойкости материала, канализационная система "ПОЛИТЭК" нашла широкое применение в химической и фармацевтической промышленности.

Полипропилен - один из полимеров с высокой химической

стойкостью. Химическая стойкость труб и соединительных деталей, изготовленных из сополимера полипропилена в соответствии с DIN 8078 приведено в таблице.

Небольшой удельный вес полипропилена,  $\rho = 0,93 \text{ г/см}^3$ , делает канализационную систему "ПОЛИТЭК" одной из самых легких систем внутренней канализации, что имеет большое значение при монтаже, и транспортировке.

### Основные технические характеристики полипропилена

Очень хорошие прочностные свойства полипропилена позволяют утверждать, то что канализационные трубопроводы "ПОЛИТЭК", обладая высокой прочностью, устойчивы к ударам, в особенности при низких температурах ( $-5^\circ\text{C}$ ), что имеет существенное значение при монтаже в зимних условиях.

Низкий коэффициент теплопроводности в значительной степени уменьшает проблему появления конденсата на элементах системы.

Исключительно гладкая поверхность труб и фасонных элементов не способствует осаждению на них жирных субстанций, а тем самым, закупорке канализации. В процессе эксплуатации они остаются гидравлически гладкими, что также частично снижает шум, возникающий в процессе протекания канализационных стоков.

Очень высокая стойкость на истирание полипропилена дает возможность уменьшить толщину стенок, без опасности снижения прочности канализационной системы в процессе эксплуатации.

Система внутренней канализации "ПОЛИТЭК" из полипропилена имеет сертификат на применение в строительстве.

С освоением отечественным предприятием "ПОЛИТЭК-ПТК" производства канализационных труб и фасонных частей из полипропилена (ПП) диаметрами 200, 160, 110, 50, 40, 32 мм повсеместно осуществляется переход к использованию трубопроводов из этого материала при монтаже системы внутренней бытовой канализации в домах массовой и индивидуальной застройки.

Простота сборки канализационных трубопроводов "ПОЛИТЭК" с раструбным соединением, используя только высококачественные уплотнительные кольца, позволяет быстро и качественно выполнить монтаж, обеспечивая необходимую герметичность соединений. Одним из ключевых критериев, определяющих качество трубопровода, является герметичность раструбного соединения, которая должна сохраняться на протяжении всего периода его эксплуатации (50 лет). Герметичность раструбного соединения зависит от точности геометрических параметров раструба, трубы (Таблица 9), самого уплотнительного кольца (Таблица 10) формы уплотнительного кольца и материала из которого оно изготавливается, а также грамотного монтажа недопускающего попадания посторонних частиц между уплотнительным кольцом и трубой. Уплотнительные кольца, изготовленные из бутадиен-сти-



Таблица 8  
Основные технические характеристики полипропилена

Наименование характеристики	Величина	Единица
Прочность при растяжении	30	Н/мм <sup>2</sup>
Напряжение по пределу пластичности	21	Н/мм <sup>2</sup>
Модуль эластичности	1200	Н/мм <sup>2</sup>
Относительное удлинение при растяжении	800	%
Шариковая твердость	40	Н/мм <sup>2</sup>
Напряжение при изгибе	20	Н/мм <sup>2</sup>
Модуль упругости	350	Н/мм <sup>2</sup>
Ударная вязкость с надрезом	25	кДж/м <sup>2</sup>
Теплопроводность	0,23	Вт/мК
Коэффициент линейного удлинения	1,5x10 <sup>-4</sup>	
Коэффициент шероховатости	0,007	

рольной резины с жесткостью 60 IRHD, которая со временем не стареет и именно эти уплотнительные кольца, оставаясь упругим и эластичными, обеспечивают 100% герметичность в отличие от некачественных уплотнительных колец, в том числе изготовленных из пластифицированного

ПВХ. Пластифицированный ПВХ не отвечает требованиям к материалам, допустимым к использованию в качестве уплотнителя для соединений трубопроводов. В частности, при длительной деформации (эксплуатации), уплотнительные кольца из пластифицированного ПВХ теряют

упругость и не обеспечивают герметичность соединения. То же самое происходит при температурном воздействии на ПВХ: происходит его размягчение, при повышении температуры и затвердении, при понижении температуры, что также приводит к разгерметизации соединения. Кольца из пластифицированного ПВХ обладают очень низкой эластичностью и высокой усадкой при сжатии, т.е. при отсутствии деформации кольцо не принимает первоначальную форму и со временем под воздействием температурных изменений не обеспечивает герметичности соединения. Компания "ПОЛИТЭК" большое значение придает качеству комплектующих используемых для производства полимерных трубопроводов, в том числе и к уплотнительным кольцам.

Длительную герметичность раструбного соединения обеспечивают как стабильность геометрических параметров раструба, трубы, (Рисунок. 10) самого уплотнительного кольца, (Рисунок. 11) но и в первую очередь требования к эластомерам,

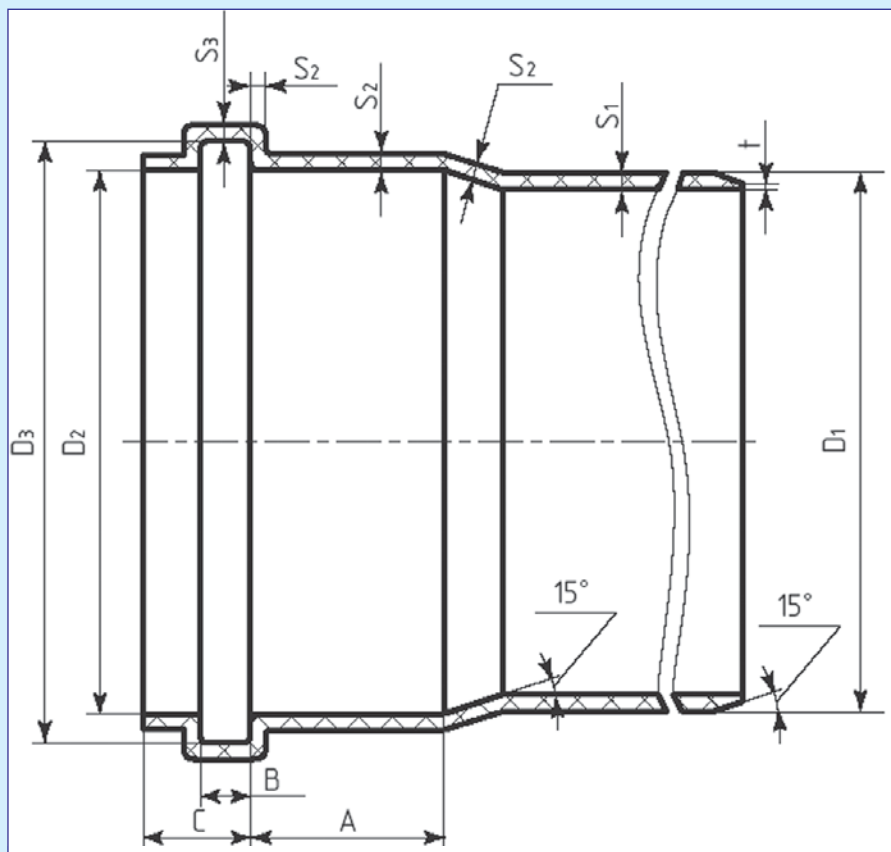


Рисунок 10. Чертеж раструба

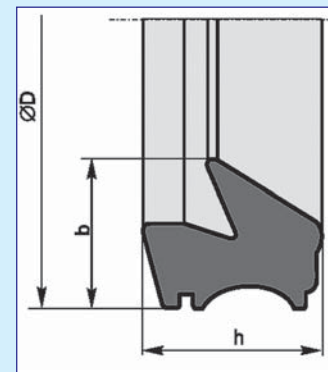


Рисунок 11. Однолепестковое уплотнительное кольцо

из которых изготовлены уплотнительные кольца. Эти требования обусловлены европейским стандартом EN 681-1. Среди них основными являются контроль следующих параметров:

Отклонения по жесткости – не более 5 единиц по Шору

Прочность – от 9 Н/мм<sup>2</sup>

Растяжимость (в зависимости от жесткости) – не менее 300% (для 60 Шор)



Таблица 9

Dl Номинал	D2		D3		S1		S2	S3	t	A	B		C
	Номинал	Предельное отклонение	Номинал	Предельное отклонение	Номинал	Предельное отклонение	Не менее		Номинал	Не менее	Номинал	Предельное отклонение	Не более
32	32,3	+0,8	38,6	+1	1.8	+0,4	1.6	1.0	0.9	25,5	6,8	+0,5	18
40	40,3	+0,8	49,6	+1,0	1.8	+0,4	1.6	1.0	0.9	30,5	8,5	+0,5	18
50	50,3	+0,8	59,6	+1,0	1.8	+0,4	1.6	1.0	0.9	31,5	8,5	+0,5	18
110	110,4	+0,9	120,6	+1,8	2.7	+0,5	2.4	1.5	1.35	41	10	+0,7	22

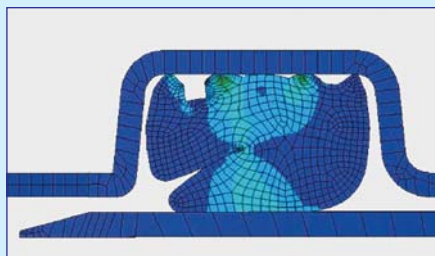


Рисунок 12. Упругие деформации однолепесткового уплотнительного кольца в раструбе

Остаточная деформация при различных температурах – не более 20% при +70, не более 12% при +23, не более 60% при -25.

Изменение жесткости (не более 5 единиц), прочности (не более 20%) и растяжимости (не более 30%) при искусственном старении (при температуре +70 в течении 7 дней).

Ослабление напряженности – при жесткости 60 Шор: не более 15% (при температуре +23 за 7 дней) и не более 22% (при температуре +23 за 100 дней).

Изменение объема в воде - не более 8%, за 7 дней при температуре +70.

Озоновая устойчивость - отсутствие трещин.

При этом каждая партия колец, используемая заводом "ПОЛИТЭК" для комплектации своих изделий проходит следующие испытания:

Проверка плотности материала;

Проверка жесткости;

Проверка остаточной деформации при температурах +70 (не более 20%), +23 (не более 12%) и -25 (не более 60%);

Проверка на прочность, растяжимость;

Испытания на износостойкость путем искусственного старения при температуре +70.

Помимо испытаний физических свойств матери-

ала, вставленные в трубы и фитинги "ПОЛИТЭК" уплотнительные кольца регулярно подвергаются испытаниям на герметичность соединений, которая должна обеспечиваться при давлении мин.0,5 Бар для безнапорных систем.

Только высококачественными и сертифицированными на соответствие стандарту EN 681-1 уплотнительными кольцами комплектуются все трубы и фасонные детали "ПОЛИТЭК", что гарантирует длительную (50лет) 100% герметичность и стойкость к агрессивным бытовым стокам.

"ПОЛИТЭК" использует для комплектации труб и фитингов

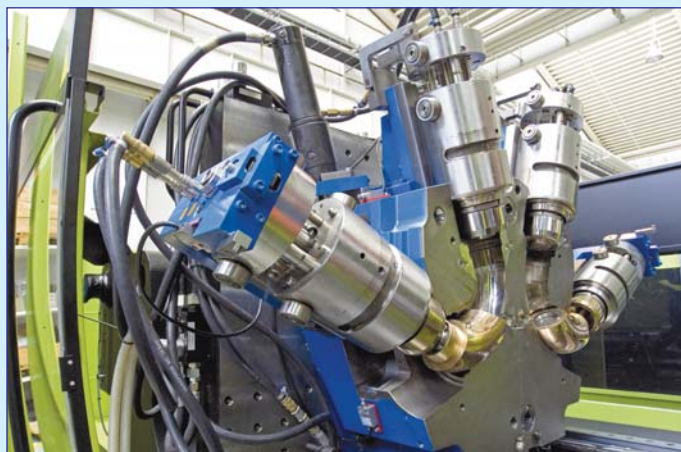
Таблица 10  
Размеры однолепестковых уплотнительных колец

DN	DIAM	øD	b	h
32	32	39,6 ± 0,5	4,9 ± 0,2	6,1 ± 0,2
40	40	51,4 ± 0,5	7,8 ± 0,3	6,8 ± 0,3
50	50	61,5 ± 0,5	7,8 ± 0,3	6,8 ± 0,3
70	75	86,6 ± 0,6	7,8 ± 0,3	6,8 ± 0,3
100	110	123,9 ± 0,7	8,9 ± 0,3	8,3 ± 0,3
125	125	142,2 ± 0,8	10,2 ± 0,3	8,9 ± 0,3
150	160	179,8 ± 0,8	11,5 ± 0,3	10,2 ± 0,3
200	200	223,7 ± 0,8	12,8 ± 0,4	11,2 ± 0,4
250	250	282,0 ± 2,0	19,0 ± 0,5	16,0 ± 0,5
300	315	350,0 ± 2,5	20,3 ± 0,5	16,9 ± 0,5
400	400	441,2 ± 3,0	23,7 ± 0,5	18,7 ± 0,5
500	500	549,0 ± 3,2	29,4 ± 0,5	24,6 ± 0,5

уплотнительные кольца различной конструкции как двухлепестковые, так и однолепестковые.

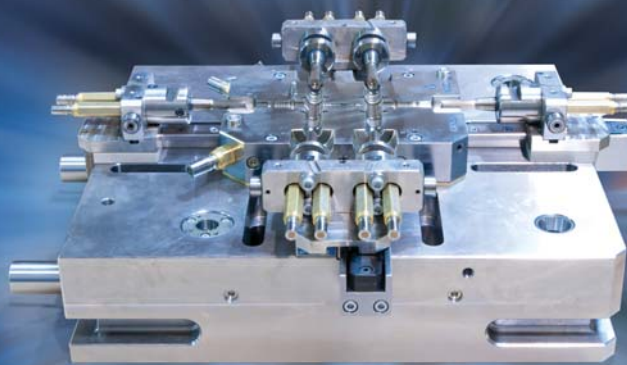
Оба вида уплотнительных колец обеспечивают необходимую герметичность соединения на весь срок эксплуатации трубопроводов (50лет). Преимуществом 2-х лепестковых колец является только меньшее осевое усилие при монтаже. Для уменьшения осевого усилия при монтаже целесообразней использовать монтажную смазку, которая либо уже нанесена на уплотнительное кольцо или смазать ей чистый торец трубы непосредственно перед монтажом.





*mould tec GmbH*

## ИННОВАЦИИ С ЗАПАСОМ



### Эффективность и точность обработки PPSU материалов

- Концепт экономичности пресс-форм со сменными вставками
- Минимальный износ за счет использования высококачественных упрочненных материалов
- Точное распределение тепла внутри вставок и штифтов допускает обработку PPSU без напряжения
- Короткое время наладки за счет использования сцеплений быстрого действия
- Самые минимальные отклонения от номинального размера
- Безлитниковое производство PPSU фитингов благодаря горячеканальной системе

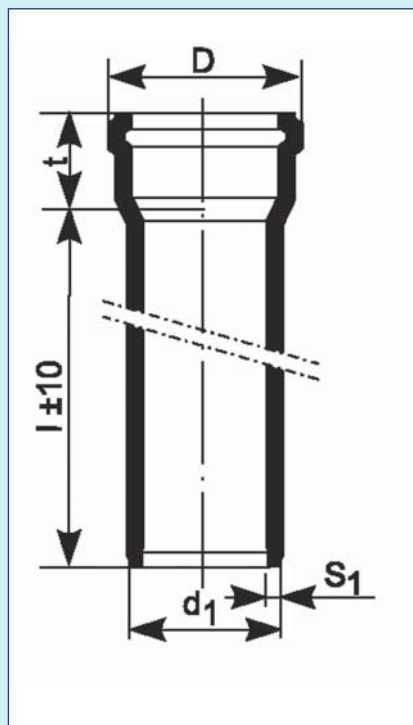
Посетите нас на выставке Интерпластика 2013 и узнайте больше о самых различных высокотехнологичных пресс-формах и инновациях „ifw“!

ifw mould tec GmbH, Pyhrnstrasse 73, A-4563 Micheldorf, АВСТРИЯ  
Тел.: +43-7582-62556, факс: +43-7582-64753, эл. почта: office@ifw.at, [www.ifw.at](http://www.ifw.at)

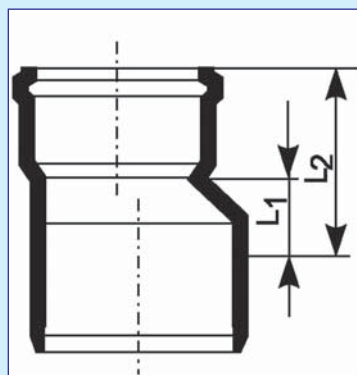
Предприятие холдинга „ifw Manfred Otte GmbH“



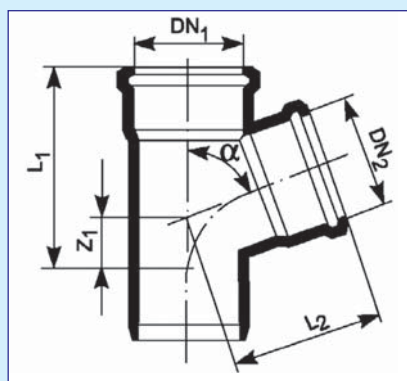
Каталог изделий "ПОЛИТЭК" для внутренней канализации



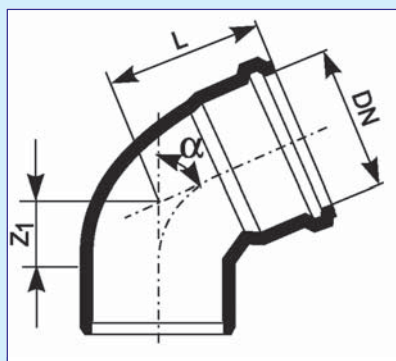
ТРУБА С РАСТРУБОМ					
КОД	d <sub>1</sub>	l	t	S <sub>1</sub>	D
113215	32	150	43	1.8	41
113225	32	250	43	1.8	41
113250	32	500	43	1.8	41
113275	32	750	43	1.8	41
113100	32	1000	43	1.8	41
113150	32	1500	43	1.8	41
113200	32	2000	43	1.8	41
114015	40	150	55	1.8	54
114025	40	250	55	1.8	54
114050	40	500	55	1.8	54
114075	40	750	55	1.8	54
114100	40	1000	55	1.8	54
114150	40	1500	55	1.8	54
114200	40	2000	55	1.8	54
115015	50	150	56	1.8	64
115025	50	250	56	1.8	64
115050	50	500	56	1.8	64
115075	50	750	56	1.8	64
115100	50	1000	56	1.8	64
115150	50	1500	56	1.8	64
115200	50	2000	56	1.8	64
115300	50	3000	56	1.8	64
111015	110	150	76	2.7	128
111025	110	250	76	2.7	128
111050	110	500	76	2.7	128
111075	110	750	76	2.7	128
111100	110	1000	76	2.7	128
111150	110	1500	76	2.7	128
111200	110	2000	76	2.7	128
111300	110	3000	76	2.7	128



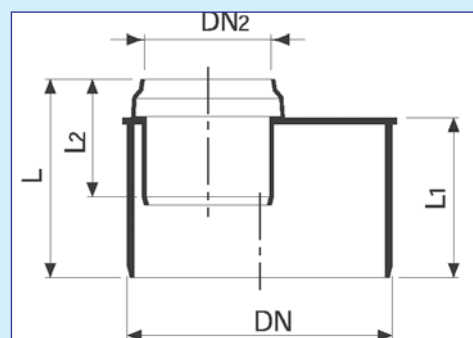
ПЕРЕХОД ЭКСЦЕНТРИЧЕСКИЙ			
КОД	DN	L <sub>1</sub>	L <sub>2</sub>
504032	40 / 32	12	44
505032	50/32	10	66
505040	50 / 40	10	66
511050	110 / 50	37	93



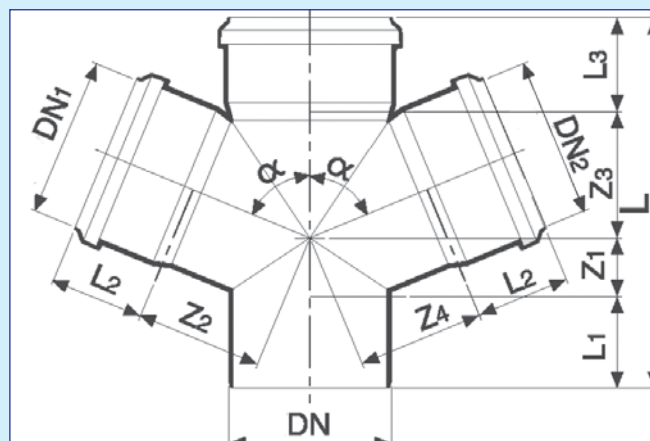
ТРОЙНИК						
КОД	DN1	DN2	$\alpha$	Z1	L1	L2
203287	32	32	87°	0	60	60
203245	32	32	45°	9	88	79
204445	40	40	45°	10	114	95
204487	40	40	87°	23	117	51
205445	50	40	45°	5	119	111
205487	50	40	87°	23	108	86
205545	50	50	45°	12	133	116
205587	50	50	87°	28	117	91
201545	110	50	45°	-17	140	158
201587	110	50	87°	28	122	125
201145	110	110	45°	25	224	195
201187	110	110	87°	57	182	133



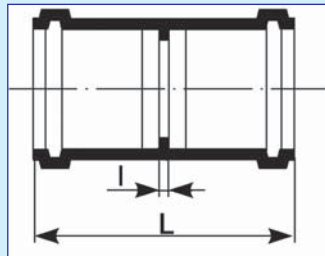
ОТВОД				
КОД	D	$\alpha$	Z 1	L
103245	32	45°	5	53
103287	32	87°	12	57
100445	40	45°	16	77
100487	40	87°	23	80
100515	50	15°	5	54,3
100530	50	30°	9	68
100545	50	45°	17	87
100567	50	67°	28	77
100587	50	87°	28	85
100115	110	15°	9	72
100130	110	30°	18	100
100145	110	45°	36	115
100167	110	67°	39	122
100187	110	87°	59	131



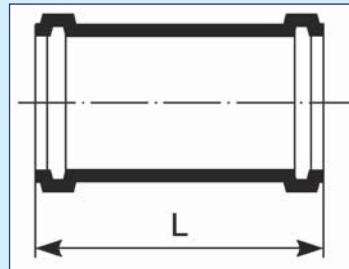
ПЕРЕХОД ЭКСЦЕНТРИЧЕСКИЙ КОРОТКИЙ					
КОД	DN	DN2	L	L1	L2
191150	110	50	90	55	65



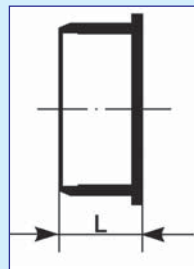
Крестовина одноплоскостная										
КОД	DN/DN2	$\alpha$	Z1	Z2	Z3	Z4	L	L1	L2	L3
131187	110/110	87°	57	62	62	62	233	58	52	52
131587	110/50	87°	28	60	33	60	173	28	44.3	52
135587	50/50	87°	28	30	30	30	146.8	46	44.3	44.3
131145	110/110	45°	25	132	134	132	279	58	52	52
131545	110/50	45°	-21	105	85	105	205	58	44.3	52
135545	50/50	45°	12	62	62	62	163	46	44.3	44.3



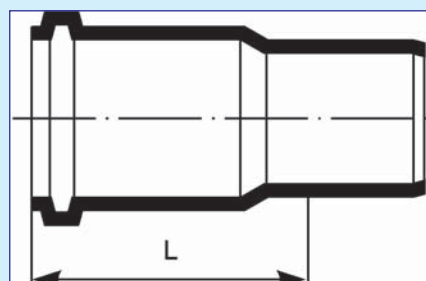
МУФТА ДВУХРАСТРУБНАЯ			
КОД	DN	L	l
300320	32	73	2
300420	40	10	66
300520	50	112	2
301120	110	140	2,5



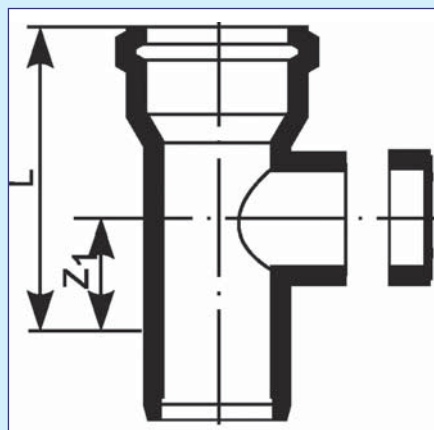
МУФТА РЕМОНТНАЯ		
КОД	DN	L
300310	32	73
300410	40	111
300510	50	112
301110	110	140



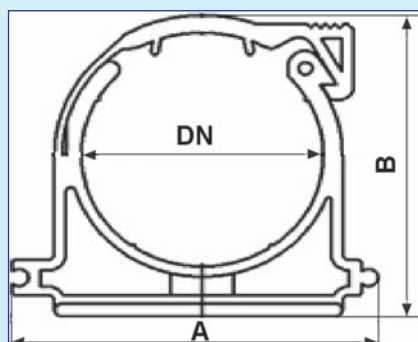
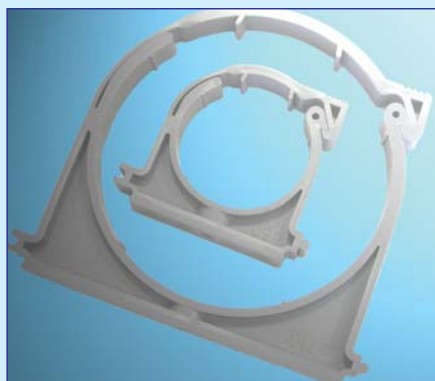
ЗАГЛУШКА		
КОД	DN	L, мм
404000	40	39
405000	50	39
41100	110	46



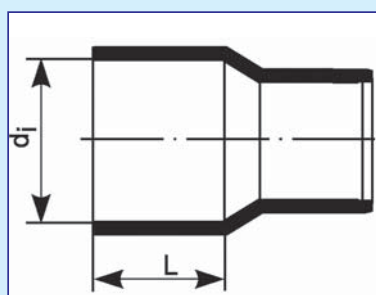
Патрубок компенсационный		
КОД	DN	L
900050	50	118
900110	110	175



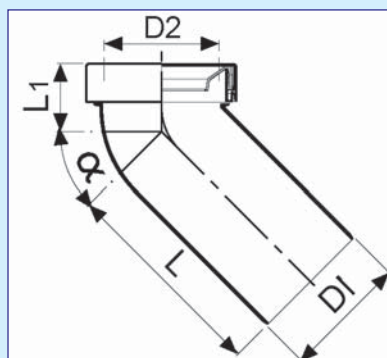
РЕВИЗИЯ С КРЫШКОЙ			
КОД	DN	Z 1	L
615000	50	28	102
611000	110	58	179



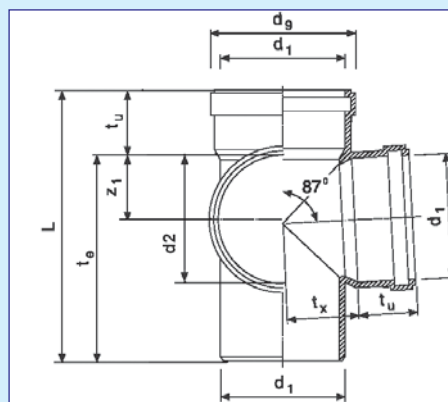
Хомут серый из полипропилена с защёлкой			
КОД	DN	A	B
700040	40	66	59
700050	50	80	70
700100	110	140	132



СООСТНЫЙ ПЕРЕХОД			
КОД	DN	D <sub>1</sub>	L
812350	50	72	70
812310	110	124	65

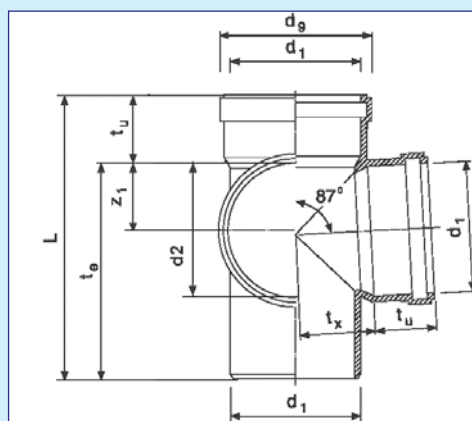


Присоединения к унитазу					
КОД	D <sub>1</sub>	D <sub>2</sub>	a	L	L <sub>1</sub>
139000	110	90	0	216	41
139045	110	90	45	216	64
139090	110	90	90	216	95



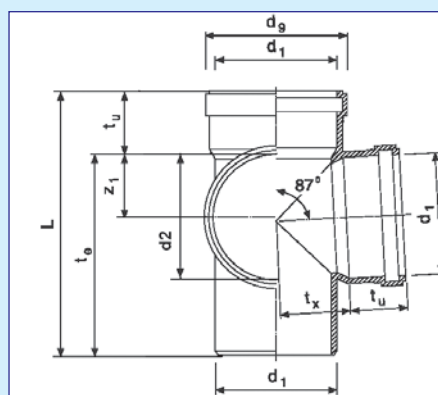
Крестовина двухплоскостная

КОД	d1	dg	Z1	te	tu	tx	L
120110	110	126	62	177	52	62	232



Крестовина двухплоскостная правая

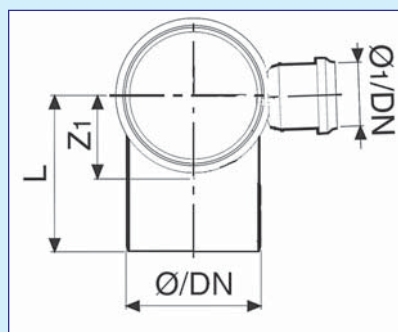
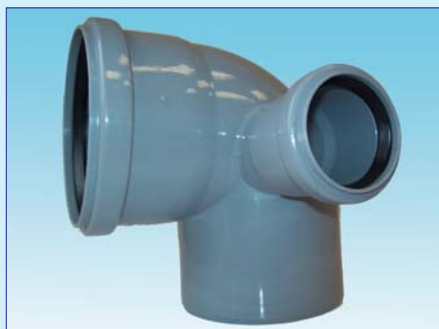
КОД	d1	d2	dg	Z1	te	tu	tx	L
1201104	110	50	126	62	177	52	62	232



Крестовина двухплоскостная левая

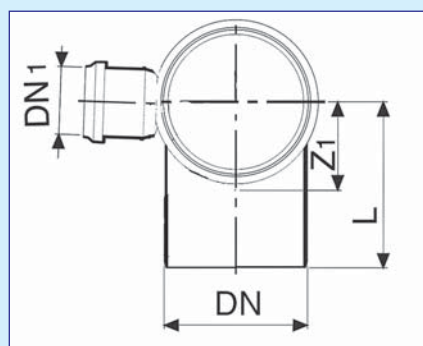
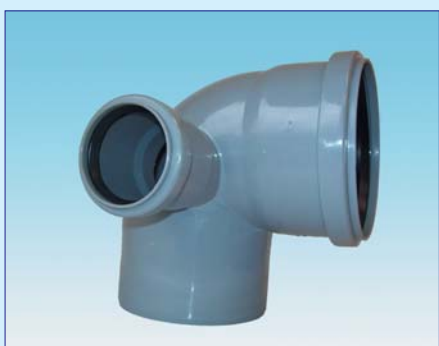
КОД	d1	d2	dg	Z1	te	tu	tx	L
1201103	110	50	126	62	177	52	62	232





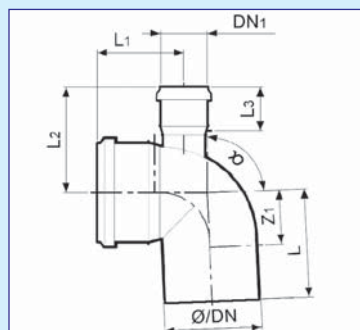
Отвод 110 с выходом 50 (левый)

КОД	DN	DN1	L	Z1
300111050Л	110	50	115	60.3



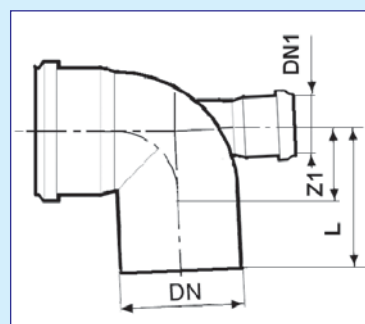
Отвод 110 с выходом 50 (правый)

КОД	DN	DN1	L	Z1
300111050П	110	50	115	60.3



Отвод 110 с выходом 50 (прямой)

КОД	DN	DN1	L	L1	L2	L3	Z1	a
300111050	110	50	115	116.6	104.3	44.3	60.3	87.5



Отвод 110 с выходом 50 (фронтальный (тыл))

КОД	DN	DN1	L	Z1
300111050Ф	110	50	115	60.3

# Трубы и фитинги ПОЛИТЭК из полипропилена с улучшенным шумопоглощением

## Назначение и область применения

Трубы и фитинги ПОЛИТЭК из полипропилена с улучшенным шумопоглощением для систем внутренней канализации белого

ям действующих СП 40-102-2000 и СП 40-107-2003. Для бытовой канализации допускается кратковременный слив воды с температурой до 80°C, при кратковременной продолжительности до 1 мин допускается температура стоков

СН 2.2.4/2.1.8.562-96 "Шум на рабочих местах, в помещениях жилых, общественных зданий и на территории жилой застройки" определяет допустимый уровень шума в ночное время (с 23 до 7 часов) в 30 дБ. Добиться



цвета используют для монтажа безнапорных канализационных систем внутренней канализации. Трубы и фитинги ПОЛИТЭК из полипропилена с улучшенным шумопоглощением полностью совместимы между собой, а также с традиционными полипропиленовыми системами канализации в любой конфигурации.

Трубы и фитинги ПОЛИТЭК из полипропилена с улучшенным шумопоглощением полностью соответствуют всем требовани-

ям до 95°C. Они предназначены для отвода химически агрессивных стоков со значением pH от 2 (кислая среда) и до 12 (щелочная среда).

## Общие сведения о канализации с пониженным уровнем шума

Одним из важных показателей качества канализационной системы является уровень шума системы.

Уровень шума в помещении оказывает существенное влияние на физическое и психическое состояние людей.

Поэтому в современном строительстве придается большое значение борьбе с шумами. Согласно DIN 4109 (Шумозащита в многоэтажных зданиях) уровень шума не должен превышать 30 дБ, а по еще более строгой норме VDI 4100 – 25 дБ. Российская норма

такого уровня шума даже в грамотно спроектированной канализационной системе с использованием обычных пластиковых труб чаще всего не возможно без дополнительных мероприятий (например использование для крепления стальных хомутов с эластомерной прокладкой или внешней шумоизоляции). Стенка трубы приводится в колебание потоком протекающей по ней жидкости. Эти колебания распространяются с одной стороны по строительным конструкциям через элементы крепления, а с другой стороны непосредственно по воздуху от стенки трубы к строительному ограждению, а от него далее в помещение.

Поэтому для объектов, к которым предъявляются повышенные требования по комфорту, рекомендуется использовать системы внутренней канализации с пониженным уровнем шума.



**Материал**

Трубы ПОЛИТЭК из полипропилена с улучшенным шумопоглощением изготавливаются методом экструзии (формование изделий неограниченной длины продавливанием расплава полимера через формующую головку с каналами необходимого профиля) из гомополимера пропилен (тип 1) PP- Н и имеют увеличенную толщину стенки по сравнению с обычными полипропиленовыми трубами (с 2.7мм до 3.4мм для трубы DN 110). Сам полипропилен, модифицирован минеральными добавками. Благодаря этому плотность полипропилена возрастает. Удельный вес, достаточно высокая вязкость и более толстая стенка способствуют более эффективному снижению шумов в слышимом диапазоне за счет демпфирования звуковых колебаний Шумы не распространяются ни через строительные конструкции ни через воздушное пространство. Система шумопоглощающей канализации ПОЛИТЭК устойчива к коррозии и химиче-

скому воздействию и не загрязняет окружающей среды. Цвет – белый. Уплотнение - однолепестковое уплотнение из мягкой стирол бутадиеновой резины (SBR 40±5 IRHD. Разработано для пластмассовых труб и фитингов из PP и PVC по нормам EN 1451-1 и EN 1401-1, соответствует требованиям EN 681-1 WC/WCL и DIN 406. Производитель - M.O.L.

Gummiverarbeitung GmbH & Co (Германия). Способ соединения - Раструбное соединение. Монтаж без применения специальных инструментов и приспособлений

ТУ 2248-017-52384398-2012; Сертификат соответствия № РОСС RU.АЮ64.Н06003 № 0538973.



Тройник	
Код	DNxDN
200505045	50 x 50 /45°
200505087	50 x 50 /87°
200115045	110 x 50 /45°
200115087	110 x 50 /87°
200111145	110 x 110 /45°
200111187	110 x 110 /87°
Заглушка	
400500000	50
400110000	110
Муфта двухраструбная	
300050020	50
300011020	110
Муфта ремонтная	
300050010	50
300011010	110
Ревизия	
600050000	50
600011000	110

Крестовины	
Код	DNxDN
120001103	110x110x50/87° двухпл./лев.
120001104	110x110x50/87° двухпл./прав.
120001102	110x110x110/87° двухпл.
130001187	110x110x110/87° однопл.
130011587	110x110x50/87° однопл.
130015087	110x50x50/87° однопл.
Отвод	
100005045	50 x 45°
100005087	50 x 87°
100001145	110 x 45°
100001187	110 x 87°
Патрубок компенсационный	
900100110	50
900100050	110
Переход эксцентрический	
500110050	110/50

Код	DN x L (мм)
11005025	Труба 50x250
11005050	Труба 50x500
11005010	Труба 50x1000
11005020	Труба 50x2000
11011025	Труба 110x250
11011050	Труба 110x500
11011010	Труба 110x1000
11011015	Труба 110x1500
11011020	Труба 110x2000
11011030	Труба 110x3000

# Обжимные компрессионные фитинги ТПКаква из полипропилена

Российская Компания “ТПК-аква” производит напорные обжимные фитинги из полипропилена для монтажа полиэтиленовых трубопроводов DN 20, 25, 32, 40, 50, 63, применяемых в системах питьевого и технического водоснабжения, орошения и в качестве герметичных кабельных каналов. Полиэтиленовые трубопроводы находят широкое применение благодаря их неоспоримым преимуществам перед металлическими, они выгодно отличаются:

- высокой коррозионной стойкостью к агрессивным веществам, находящимся в почве и транспортируемой жидкости в течение всего срока эксплуатации;

- низким удельным весом (в три раза меньшим, чем у стальных);

- высокой механической прочностью (растяжение на разрыв от 350 до 800 %) и эластичностью полиэтиленовая способна растягиваться без потери своих качеств до 7 %; что делает их незаменимыми в сейсмически активных областях и в местах, где возможны подвижки почвы или просадки дома.

- повышенной пропускной способностью (при одинаковом диаметре на 20-30 % выше, чем у стальных труб) так как в полимерных трубах не происходит “зарастание” внутреннего прохода трубы продуктами окисления.

- самой низкой трудоемкостью монтажа

- долговечностью - срок эксплуатации стальных подземных трубопроводов составляет не более 25 лет, тогда как гарантированный срок эксплуатации полиэтиленовых трубопроводов составляет 50 лет.

- полиэтиленовые трубы токсикологически и бактериологически безопасны.

При монтаже и ремонте трубопроводов из полиэтилена часто требуются соединители, позволяющие быстро и надежно соединить полиэтиленовые трубы без применения сварки. Такими соединителями являются обжимные полипропиленовые компрессионные фитинги. Достоинством применения обжимных фитингов является простой и быстрый монтаж, возможность многократного использования, устойчивость к коррозии. Популярность таких систем возрастает в связи с тем, что для их монтажа не требуется специального оборудования.

Напорные обжимные фитинги из полипропилена “ТПК-аква” производятся на немецком и австрийском оборудовании. Российская Компания “ТПК-аква” - одна из самых современных фирм по проектированию и изготовлению полимерных трубопроводов. Вся её продукция сер-

тифицирована и имеет российские сертификаты (как соответствия, так и гигиены). Широкий ассортимент (соединительные и переходные муфты, тройники, отводы и комбинированные муфты с наружной трубной резьбой) позволяет быстро и без специального сварочного и монтажного оборудования собрать любой герметичный трубопровод на рабочее давление 16 атм. при температуре 20 °С.

К основным техническим достоинствам фитингов “ТПК-аква” можно отнести:

- надежность и отсутствие необходимости в разборке фитинга при монтаже, что значительно экономит время и совершенно исключает потерю внутренних деталей;

- возможность затягивания накидной гайки фитинга диаметром до 50 мм включительно только рукой;

- лёгкость и быстрота использования фитинга, как при операциях монтажа, так и при его демонтаже;

- эргономичная и современная форма.

Конструктивными особенностями фитингов “ТПК-аква” являются:

- использование в фитингах специального профиля резьбы, что полностью исключает самопроизвольное развинчивание при вибрациях и гидроударах в системе, позволяет выдерживать большие односторонние осевые нагрузки и рывки;

- использование специального резинового уплотнительного кольца, обеспечивает надёжную герметизацию трубы, даже при её перегибах. При этом сохраняется простота монтажа, а также полностью исключено самопроизвольное выпадение уплотнительного кольца из фитинга при сборке и разборке;

- использование гибкого коль-



цевого захвата, выполненного в виде «цанги», позволяет полностью охватывать трубу по всему периметру, а также надёжно удерживать резиновое уплотнительное кольцо на посадочном месте.



Качество и высокая надёжность фитингов базируются на неукоснительном соблюдении и выполнении всех требований производственного цикла, начиная от процесса литья деталей, комплекса проверок геометрических характеристик (профиля и параметров резьбы, размеров и формы посадочных мест и т.д.) до проведения гидравлических и прочностных испытаний, а также этапа комплектации и упаковки.

Широкий ассортимент переходных муфт диаметром от 20 мм до 63 мм. позволяет очень легко и быстро видоизменять водопроводные системы как вновь монтируемые, так и уже существующие.

Конструкция напорных обжимных фитингов разработана и произведена с использованием модульных компонентов:

Корпус Поз. 1 отлит из черного ПП сополимера. Соединение крышки - гайки Поз. 6 и корпуса Поз. 1 осуществляется при помощи трапецевидной резьбы.

Крышка - гайка Поз. 6 произведена из ПП синего цвета сополимера, которая имеет высокую противоударную прочность. Эргономический дизайн гайки включает удобный механизм ручного затвора, для установки малых диаметров (DN20 - DN25), и необходимый упор для ремня или цепи для установки больших диаметров.

Упругое уплотнительное кольцо Поз. 3, обеспечивающее гер-

метичность, произведено из НБР бутадиен-акрилонитрил резины.

Запрессовывающая втулка Поз. 3 сделана из ПП сополимера. Втулка удерживает уплотнительное кольцо Поз. 3 в фиксированном положении.

Зажимное кольцо Поз. 4,. Данная деталь отлита из POM (полиоксиметилена) материала, который обладает более высокой твердостью, чем полиэтилен. Благодаря специальному профилю внутренней поверхности зажимное кольцо Поз. 4 предотвращает выдавливание трубы из корпуса Поз. 1 внутренним давлением воды.

**Инструкция по монтажу**

1. Отрезать трубу необходимой длины и удалить стружку. Резка быстро и просто выполняется при помощи специальных ножниц-труборезов или обычной ножовкой с мелким зубом.

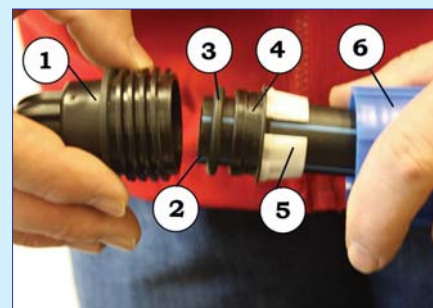


2. Для удобства монтажа труб диаметром свыше 40 мм необходимо снять фаску с торца трубы.

3. В месте установки фитинга:  
 • надеть на трубу крышку - гайку поз. 6 резьбой в сторону корпуса поз. 1;  
 • надеть на трубу зажимное кольцо поз. 4.



4. Вставить трубу внутрь до упора корпуса поз. 1 предварительно герметично ввёрнутого в трубную резьбу крана или другой детали.



• Наиболее частая ошибка при монтаже – труба вставляется до уплотнительного кольца поз. 3, а не до упора в корпусе поз. 1. Требуется немного нажать и вставить трубу до упора.

5. Закрутить обжимную гайку рукой (диаметром до 40 мм включительно) или при помощи специального или цепного ключа (при диаметре свыше 40 мм).

Герметичность соединения достигается благодаря деформации уплотнительного кольца поз. 3, которое плотно прижимается к внутренней поверхности корпуса поз. 1 и наружной поверхности ПЭ трубы по мере закручивания крышки-гайки поз. 6.

**Примечание:**

• Резьбовые соединения переходных муфт с наружной трубной резьбой предпочтительно герметизировать лентой ФУМ или льном с не токсичной краской

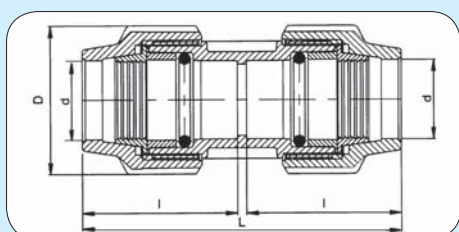
• Не смазывайте ПЭ трубы поверхностно-активными веществами (мыло, моющие средства, и т.д.)

• Всегда используйте стандартные трубные резьбы и стандартные полиэтиленовые трубы овальность которых не должны превышать 5 %, а наружный диаметр соответствовать допуску.

Прежде, чем закапывать трубопровод в траншею рекомендуется провести испытания на герметичность.

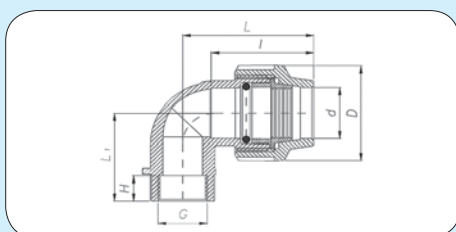
# Каталог обжимных компрессионных фитингов ТПКаква

## МУФТА СОЕДИНИТЕЛЬНАЯ



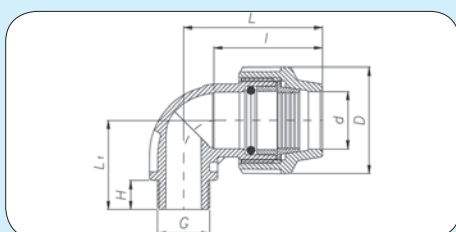
Диаметр d	КОД	Размер (мм)		
		L	l	D
20	50010020	91	44	42
25	50010025	118	52	52
32	50010032	133	68	63
40	50010040	147	76	78
50	50010050	180	87	95
63	50010063	209	116	117

## ОТВОД С ВНУТРЕННЕЙ ТРУБНОЙ РЕЗЬБОЙ



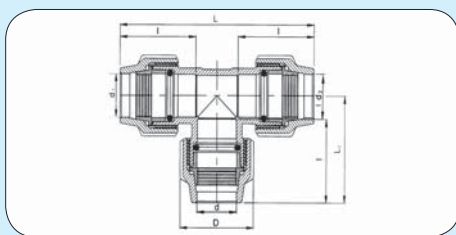
Диаметр d-G	КОД	Размер(мм)				
		L	L1	l	H	D
20×1/2"	50022012	54	33	44	19	42
20×3/4"	50022034	54	36	44	19	42
25×1/2"	50022512	54	36	44	19	42
25×3/4"	50022534	68	36	52	19	52
25×1"	50022501	68	42	52	21	52
32×3/4"	50023234	68	51	52	19	63
32×1"	50023201	68	53	68	21	63
32×1 1/4"	50023214	87	56	68	23	63

## ОТВОД С НАРУЖНОЙ ТРУБНОЙ РЕЗЬБОЙ



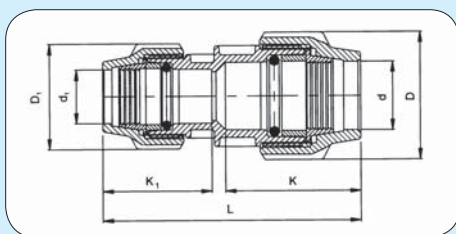
Диаметр d-G	КОД	Размер(мм)				
		L	L1	l	D	H
20×1/2"	50012012	54	37	44	42	16
20×3/4"	50012034	54	39	44	42	17
25×1/2"	50012512	68	42	52	52	16
25×3/4"	50012534	68	43	52	52	17
25×1"	50012501	68	47	52	52	21
32×3/4"	50013234	87	50	68	63	17
32×1"	50013201	87	52	68	63	21
32×1 1/4"	50013214	87	55	68	63	21.5

ТРОЙНИК



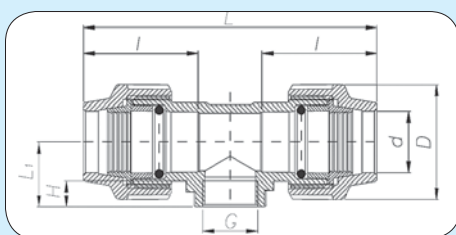
Диаметр d1-d- d2	КОД	Размер (мм)				
		L	L1	I	D	D1
20×20×20	50050020	118	54	44	42	42
25×20×25	51252025	132	64	51	42	52
25×25×25	50050025	133	66	52	52	52
32×20×32	51322032	160	80	64	42	63
32×25×32	51322532	162	82	66	52	63
32×32×32	50050032	165	84	68	63	63
40×40×40	50050040	192	99	76	78	78
50×50×50	50050050	225	112	87	95	95
63×63×63	50050063	266	135	116	117	117

МУФТА ПЕРЕХОДНАЯ



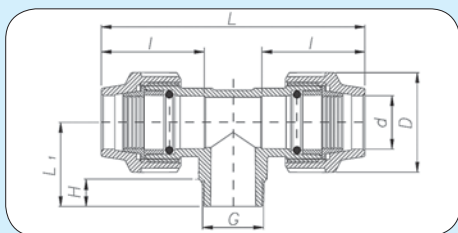
Диаметр d-d1	КОД	Размер (мм)				
		L	I1	D1	I	D
25×20	50022520	100	44	42	53	52
3×25	50023225	123	52	52	68	63
40×32	50024032	140	68	63	76	78
50×40	50025040	170	76	78	87	95
63×50	50026350	197	87	95	116	117

ТРОЙНИК С ВНУТРЕННЕЙ ТРУБНОЙ РЕЗЬБОЙ



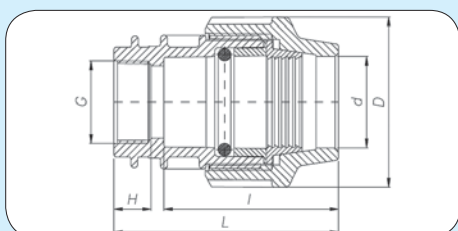
Диаметр d-d-G	КОД	Размер (мм)				
		L	L1	I	H	D
20x20x1/2"	52201220	118	54	44	19	42
20x20x3/4"	52203420	118	54	44	19	42
25x25x1/2"	52251225	133	36	52	19	52
25x25x3/4"	52253425	133	36	52	19	52
25x25x1"	52250125	133	42	52	21	52
32x32x3/4"	52323432	165	84	68	19	63
32x32x1"	52320132	165		68	21	63

ТРОЙНИК С НАРУЖНОЙ ТРУБНОЙ РЕЗЬБОЙ



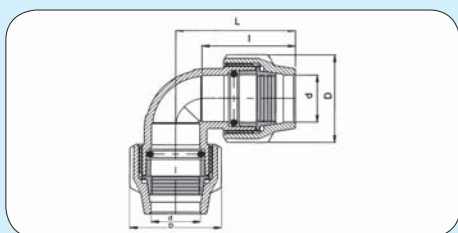
Диаметр d-d-G	КОД	Размер (мм)				
		L	L1	I	H	D
20×20×1/2"	51201220	118	37	44	16	42
20×20×3/4"	51203420	118	39	44	17	42
25×25×1/2"	51251225	133	42,5	52	16	52
25×25×3/4"	51253425	133	43,5	52	17	52
25×25×1"	51250125	133	47	52	21	52
32×32×3/4"	51323432	165	84	68	17	63
32×32×1"	51320132	165		68	21	63

МУФТА ПЕРЕХОДНАЯ С ВНУТРЕННЕЙ ТРУБНОЙ РЕЗЬБОЙ



Диаметр d-G	КОД	Размер (мм)			
		L	H	I	D
20×1/2"	50022012	66	19	44	42
20×3/4"	50022034	66	19	44	42
25×1/2"	50022512	75	19	52	52
25×3/4"	50022534	75	19	52	52
25×1"	50022501	77	21	52	52
32×3/4"	50023234	90	19	68	63
3×1"	50023201	92	21	68	63
32×1 1/4"	50023214	94	23	68	63

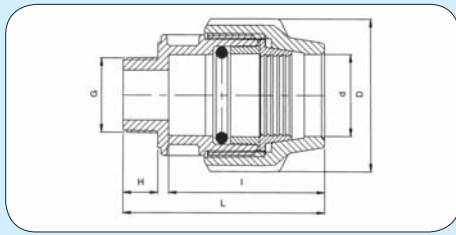
ОТВОД



Диаметр d	КОД	Размер(мм)		
		L	I	D
20	50040020	54	44	42
25	50040025	68	52	52
32	50040032	87	68	63
40	50040040	97	76	78
50	50040050	115	87	95
63	50040063	141	116	117



МУФТА ПЕРЕХОДНАЯ С НАРУЖНОЙ ТРУБНОЙ РЕЗЬБОЙ



Диаметр d-G	КОД	Размер (мм)			
		L	H	I	D
20×1/2"	50030020	63	16	44	42
20×3/4"	53002034	64	17	45	42
25×1/2"	53002512	74	16	51	52
25×3/4"	50030025	75	17	52	52
25×1"	53002501	78	21	56	52
32×3/4"	53003234	89	17	68	63
32×1"	50030032	93	21	68	63
32×1 1/4"	53003214	95	21,5	68	63
40×1 1/4"	50030040	111	21,5	76	78
50×1 1/2"	50030050	119	22	87	95
63×2"	50030063	140	27	116	117





Группа Компаний Политэк - современное производство полимерных труб и фитингов для систем водоснабжения, водоотведения, газоснабжения и технологических трубопроводов. Современная лаборатория завода позволяет полностью контролировать необходимые параметры сырья, комплектующих и готовой продукции. Наши полимерные трубы полностью соответствуют российским стандартам и имеют все необходимые заключения и сертификаты.

Трубы для газопроводов Политэк изготавливаются из сертифицированного полиэтилена низкого давления высокой плотности трубных марок ПЭ80 и ПЭ100, диаметром от 20 до 225 мм, максимальное рабочее давление 12 атм. Полиэтиленовые трубопроводы является самым оптимальным решением для систем газоснабжения в наилучшей степени сочетающим все свойства, необходимые для этих целей: низкая газопроницаемость, коррозионная стойкость к внешней среде и транспортируемому газу, высокая эластичность и ударопрочность, простота и надежность соединения, технологичность и экономичность в монтаже трубопроводов.

Трубы для газопроводов "Политэк" изготавливаются черного цвета с желтыми маркировочными полосами, которые наносятся коэкструзионным способом равномерно по окружности трубы.

Трубы диаметром 20 - 110 мм поставляются в бухтах длиной до 400 м или отрезках.

Трубы диаметром 160 - 225 мм поставляются в отрезках длиной 12 метров.

Основные преимущества полиэтиленовых труб для газопроводов и водопроводов:

- не подвержены коррозии. В отличие от стали, физические и химические свойства полиэтилена гарантируют герметичность и высокую стабильность в течение всего срока эксплуатации, несмотря на воздействие агрессивных веществ, находящихся в почве и транспортируемой среде. Поэтому для полиэтиленовых газопроводов не нужна специальная катодная защита, что создает дополнительную экономию средств на строительство и эксплуатацию трубопровода;
- снижение расходов по транспортировке и монтажу за счет уменьшения массы трубы и большой длине трубы в бухте;
- значительно снижена опасность гидроударов вследствие сравнительно низкого модуля упругости полиэтилена.



**ПОЛИТЭК**

**ПЭ 80**

**ГАЗ**

**SDR 17.6**

**160x9.1**

**ГОСТ Р 50838-95**

**Группа Компаний Политэк**

**300001, г. Тула, ул.Щегловская засека д.31**

**Тел./факс: +7(4872) 46-77-77 (доб.10,11,12), 46-74-24, 46-74-25**

**www.politek-ptk.ru**

**e-mail: politek-tula@mail.ru**

## ПОЛИПРОПИЛЕНОВЫЕ ТРУБЫ ДЛЯ СИСТЕМ НАРУЖНОЙ БЕЗНАПОРНОЙ КАНАЛИЗАЦИИ

### Технические характеристики труб "ПОЛИТЭК-2000" из полипропилена для систем наружной канализации

Для строительства наружных безнапорных сетей канализации ООО "ПОЛИТЭК-ПТК" выпускает раструбные трубы диаметрами 110, 160, 200 мм по ТУ4926-003-01215013-2003 "Трубы из полипропилена для систем наружной канализации". Они применяются там, где предъявляются повышенные требования к кольцевой жёсткости, химической, коррозионной и термической стойкости безнапорных трубопроводов. В отличие от гофрированных двухслойных труб, они обладают меньшей кольцевой жёсткостью (SN4) и применяются там, где нет больших нагрузок на грунт, например тротуары, зелёная зона.

Трубы "ПОЛИТЭК - 2000" предназначены для использования как в наружных так и внутренних безнапорных сетях сточных вод систем самотечной фекальной и

ливнёвой канализации отводящих сточные жидкости, к которым материал труб и их соединений химически стоек при максимальной температуре постоянных стоков +70 °С и кратковременных (в течении 5 мин.) стоков с температурой до +95 °С. В отличие от серых труб из полипропилена они имеют более толстую стенку и соответственно обладают большей кольцевой жёсткостью (SN4)

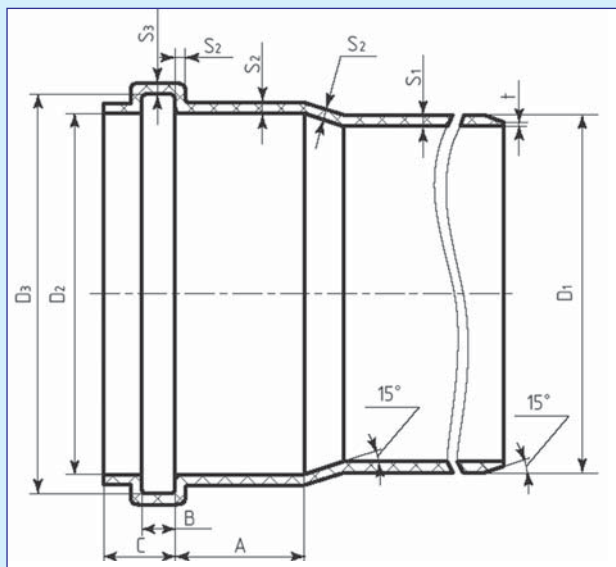
По сравнению с чугунными и асбестоцементными трубами, полипропиленовые обладают повышенной химической стойкостью, отсутствием коррозии и зарастания сечения, простотой транспортировки и хранения, имеют небольшой вес и гладкую поверхность. Трубы и соединительные элементы соединяются между собой благодаря раструбной конструкции и укомплектованы специальными однолепестковыми уплотнительными кольцами, что обеспечивает высокую надёжность и герметичность соединения. Если сравнивать полипропиленовые трубы с трубами из полиэтилена, то для полипропилена определён верх-

ний предел допустимых рабочих температур +90 °С, что значительно превосходит допустимый предел температур на трубы ПНД (+65 °С). По сравнению с трубами из ПВХ полипропиленовые трубы более ударопрочные (особенно при низких температурах), что очень важно в условиях нашего климата при транспортировке, хранении и монтаже.

### Условия подбора диаметров канализации

При расчёте канализационных систем, как оптимальные принимаются следующие условия: скорость движения сточной жидкости должна быть не менее 0,7 м/с, а наполнение трубопроводов - не менее 0,3. В целом же, соотношение скорости движения жидкости  $V$  м/с и наполнения  $H/Db$  (отношение высоты уровня жидкости в трубе к её внутреннему диаметру) для пластмассовых труб принимается таким, чтобы выполнялось условие  $H/Db > 0,5$ . Наибольший уклон пластмассовых трубопроводов не должен превышать 15%.





Трубы для систем наружной канализации из полипропилена  
Основные геометрические размеры  
для классов кольцевой жесткости SN4 в мм

D1		S1	
		SN4	
Номинал	Предельное отклонение	Номинал	Предельное отклонение
110	+0,4	3,4	+0,6
160	+0,5	4,9	+0,7
200	+0,6	6,2	+0,9



**Транспортировка и хранение**

Транспортирование, погрузка и разгрузка труб и фасонных деталей из полипропилена должна производиться при температуре не ниже минус 10 °С. Транспортировка при более низких температурах допускается только при использовании специальных устройств, обеспечивающих фиксацию труб, а также соблюдения особых мер предосторожности при погрузке и выгрузке.

Трубы из полипропилена следует оберегать от ударов и механических нагрузок, а их поверхность - от нанесения царапин. При перевозке трубы необходимо укладывать на ровную поверхность транспортных средств, предохраняя от острых металлических углов и рёбер платформы.

Трубы и фасонные детали можно хранить на открытых площадках, под навесом или в неотапливаемых складских помещениях в условиях, исключающих вероятность их механических повреждений, и не ближе одного метра от отопительных приборов. Они должны быть защищены от воздействия прямых солнечных лучей.

Трубы для систем наружной канализации из полипропилена.  
Геометрические размеры раструбной части  
для класса кольцевой жесткости SN4 в мм

D1		D2		D3		S2	S3	t	A	B		C
НОМИНАЛ	НОМИНАЛ	предел. отклон.	НОМИНАЛ	предел. отклон.	Не менее		НОМИНАЛ	не менее	НОМИНАЛ	предел. отклон.	не более	
110	110,4	+0,5	120,6	- 0,3	3,1	2,6	1,1	40	9,3	+1,5	22	
160	160,5	+0,5	174,3	- 0,5	4,5	3,7	1,4	50	11,8	+1,5	32	
200	200,6	+0,5	216,2	- 0,6	5,6	4,7	1,7	58	13,5	+2,0	40	

**Монтаж трубопроводов**

1. Перед сборкой трубопровода необходимо убедиться, что отрезанный край трубы имеет фаску и в раструбе есть уплотнительное кольцо.

2. Очистить от загрязнения уплотнительное кольцо, внутреннюю часть раструба и конец трубы со снятой фаской.

Нанести смазку на гладкий конец трубы или фасонной части (паста на силиконовой основе способствует более длительному сохранению механических свойств резинового уплотнения и облегчает разборку при демонтаже).

4. Гладкий край трубы или фасонной детали помещается в раструб до упора и помечается место контакта гладкого края трубы и раструба. Затем

гладкий край трубы необходимо выдвинуть из раструба на 10 мм и так оставить для фиксации. Зазор 10мм необходим для компенсации изменения длины трубы, возникающего в результате температурных удлинений. Это позволит избежать возникновения внутренних напряжений в системе и, как следствие, деформации труб.

**Резка труб**

При необходимости, резка труб осуществляется с помощью специального инструмента или обычной ножовкой. При резке ножовкой необходимо снять фаску напильником под углом 150. Эти меры позволят избежать повреждения уплотнительного кольца при монтаже.

## Рекомендации по монтажу систем трубопроводов из полипропилена

Применение трубопроводов из полипропилена для систем горячего и холодного водоснабжения обусловлено множеством преимуществ благодаря характеристиками полипропилена. Трубы из полипропилена прочнее, легче стальных, не подвержены химической и электрокоррозии, не ржавеют и не забиваются в процессе эксплуатации, не проводят блуждающие токи. Трубы устойчивы к воздействию кислот и щелочей, а также большинства известных агрессивных и токсичных жидкостей и газов. Трубы не требуют окраски, легко монтируются, соединяются за несколько секунд при помощи сварочного аппарата.

### Компенсация линейного расширения

Поскольку полимерные материалы имеют увеличенный по сравнению с металлами коэффициент линейного удлинения, то при проектировании систем отопления, холодного и горячего водоснабжения, производят расчёт удлинений или укорочений трубопроводов при возникающих перепадах температур. Для снижения температурных удлинений термопластичной трубы, которые у однородных полипропиленовых труб проявляются в значительной мере многие производители выпускают армированные трубы, как алюминиевой фольгой, так и стекловолокном. Но при монтаже в месте сварки алюминиевую фольгу необходимо удалить, что усложняет монтаж всего трубопровода. Единственными трубами, которые в большинстве своём обладают свойствами армированных труб и при этом не требуют зачистки, являются трубы со стекловолокном. Полипропиленовые трубы Политэк со стекловолокном имеют трехслойную структуру со средним слоем композита (смеси), в котором находится премикс стекловолокна и полипропилена.

В процессе сварки данный слой с торца также может быть сварен, и уж тем более он не будет подвержен электрохимической коррозии. Поскольку все три слоя данных труб содержат полипропилен и являются базово однотипными, эти трубы производятся методом коэкструзии, т.е. слои трубы накладываются, друг на друга в один момент времени и являются более надёжной технологией производства.

Трехслойные трубы PP-R, армированные стекловолокном призваны облегчить труд монтажников, значительно ускорить монтаж и обеспечить экономию материала. Области их применения: отопление, кондиционирование, системы технического и питьевого водоснабжения

Проектирование и монтаж трубопроводов необходимо выполнять так, чтобы труба могла свободно двигаться в пределах величины расчётного расширения. Это достигается за счёт компенсирующей способности элементов трубопровода, установкой температурных компенсаторов и правильной расстановкой опор (креплений). Неподвижные крепления труб должны направлять удлинения трубопроводов в сторону этих элементов.

Расчёт изменения длины трубопровода при изменении его температуры производится по формуле:

$$\Delta L = a \cdot L \cdot \Delta t, \text{ где}$$

$\Delta L$  - изменение длины трубопровода при его нагреве или охлаждении;

$a$  - коэффициент теплового расширения мм/м °С;

$L$  - расчётная длина трубопровода;

$\Delta t$  - разница температуры трубопровода при монтаже и эксплуатации °С (°K).

Величину температурных изменений длины трубы можно также определить по таблицам

Компенсацию тепловых удлинений решают конструктивно, используя углы поворота, скользящие и неподвижные опоры, а также готовые компенсаторы. В неподвижных опорах труба жёстко крепится хомутом через резиновую прокладку, а в скользящих опорах фиксаторы позволяют трубе перемещаться в осевом направлении.

На примере проектного решения трассировки трубопровода в виде угла поворота приведем расчёт тепловой компенсации горизонтального участка полипропиленового трубопровода, определив нужную длину вертикального участка, который с учётом упругих свойств трубы будет "пружинить" без разрушения в интервале величины удлинения равной  $\Delta L$ .

### Г-образный компенсатор

Расчетная схема Г-образного компенсатора:

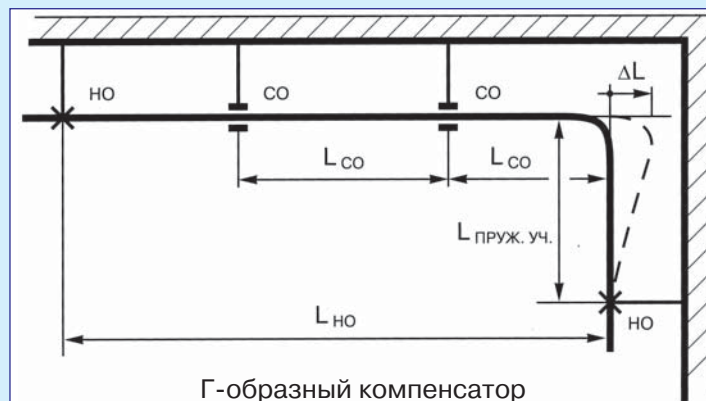
НО - неподвижная опора;

СО - скользящая опора;

$L$  пруж. уч. - длина пружинящего участка от оси трубы до края неподвижной опоры, мм;

$\Delta L$  - увеличение длины горизонтального участка трубопровода при нагреве, мм.;

$L_{но}$  - расстояние между краями



Г-образный компенсатор

неподвижных опор, мм.;

$L_{CO}$  - расстояние между краем неподвижной и центром скользящей опоры, а также между центрами скользящих опор, мм.

В целях устранения разночтений предлагается производить отсчет пружинящей длины от оси горизонтального участка трубопровода:

$L_{\text{пруж. уч.}} = k \times \sqrt{D} \times \Delta L + D$ , где:

$L_{\text{пруж. уч.}}$  - длина пружинящего участка, мм.;

$k$  - константа, характеризующая упругие свойства трубы = 30;

$D$  - наружный диаметр трубы, мм.;

$\Delta L$  - увеличение длины участка трубопровода при нагреве, мм.

Расчет Г-образного компенсатора выполняется в следующей последовательности: сначала определяется величина теплового удлинения расчетного участка, затем вычисляется необходимая длина перпендикулярного к нему пружинящего участка.

**П и U-образный компенсатор**

НО - неподвижная опора;

СО - скользящая опора;

$L_{\text{пруж. уч.}}$  - длина пружинящего участка от оси трубы до края неподвижной опоры, мм;

$b$  - ширина компенсатора (вставка), расстояние между осями колен, мм.;

$\Delta L_1, \Delta L_2$  - увеличение длин горизонтальных участков трубопроводов при нагреве, мм.;

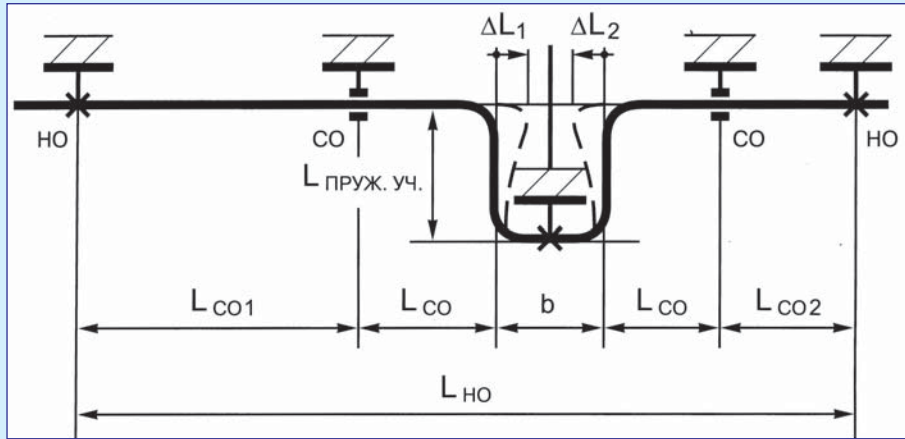
$L_{\text{НО}}$  - расстояние между краями неподвижных опор, мм.;

$L_{CO}$  - расстояние между центром скользящей опоры и осью колена трубы, мм.

$L_{CO1}, L_{CO2}$  - расстояние между краем неподвижной опоры и краем скользящей опоры, мм.

При решении тепловой компенсации участка трубопровода с использованием трубного П-образного компенсатора, можно применить 2 приема его расположения между неподвижными опорами:

Срединное (точно посередине) размещение между опорами, при котором длины обеих расположенных в обе стороны от него ветвей трубопроводов равны, т.е.



Расчётная схема П и U-образного компенсатора:

получается конструкция равноплечевого компенсатора;

Смещенное размещение, возникающее при проектных решениях, когда длины ветвей трубопроводов в силу конструктивных особенностей объекта и трассировки трубопровода оказываются различными, т.е. получается конструкция разноплечевого компенсатора.

В первом случае расчёта величина  $\Delta L$  равна для обеих ветвей трубопровода и общее удлинение равняется

$$\Delta L_{\text{общ.}} = 2 \Delta L$$

Во втором случае величина  $\Delta L$  рассчитывается независимо для каждой ветви и удлинение составляет сумму вычислительных удлинений:

$$\Delta L_{\text{общ.}} = \Delta L_{\text{лев.}} + \Delta L_{\text{прав.}}, \text{ где:}$$

$$\Delta L_{\text{лев.}} = \Delta L_{CO1} + \Delta L_{CO}$$

$$\Delta L_{\text{прав.}} = \Delta L_{CO2} + \Delta L_{CO}$$

Ширина компенсатора  $b$  (вставка), независимо от длины его ветвей, назначается конструктивно и составляет величину, равную  $11-13D_{\text{нар}}$ . Вставка всегда крепится посередине хомутом (жесткое крепление).

Тепловое удлинение  $\Delta L$  общ. расчетных участков трубопроводов плюс некоторый гарантированный зазор между сблизившимися верхними деталями компенсатора (порядка 150 мм.) не должны превышать ширину компенсатора. В противном случае следует уменьшить расстояние между неподвижными опорами расчетных участков.

Расчет П-образного компенсатора ведется аналогично расчету Г-образного. Если конструктивные размеры трубных Г и П-образных компенсаторов принимаются по расчету, то О-образные компенсаторы для различных диаметров пластмассовых труб выпускаются фиксированными значениями их геометрических размеров.

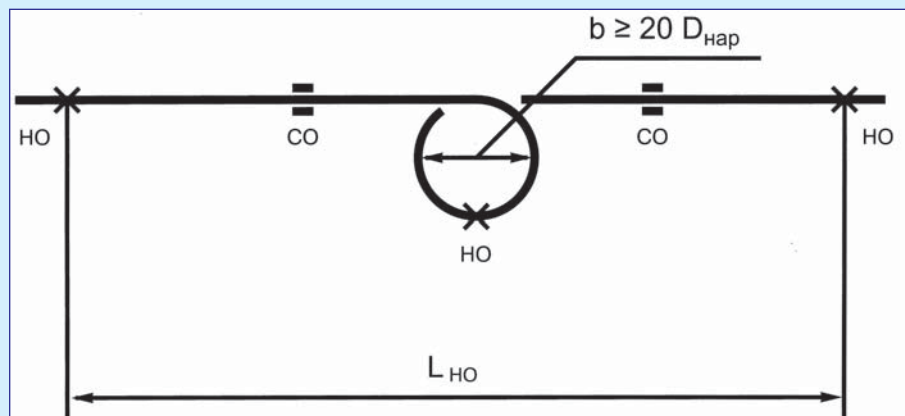
**О - образный компенсатор**

НО - неподвижная опора;

СО - скользящая опора;

$D_{\text{нар.}}$  - наружный диаметр трубы, мм.;

$b$  - расстояние между стенками компенсатора по внутреннему диаметру, мм.;



О - образный компенсатор

Ln - расстояние между краями неподвижных опор, мм.

Основные принципы прокладки трубопроводов из полипропилена.

Монтаж трубопроводов из PPR имеет свои особенности, по сравнению с другими видами труб. Прокладка трубопроводов может выполняться: открытой, под штукатуркой, в грунте, шахтах или каналах (СНиП 2.04.01-85\*, СНиП 21-01-97).

Трубопроводы из полипропилена должны быть защищены от попадания прямых солнечных лучей и ультрафиолетового излучения.

В трубопроводах из PPR сварное соединение практически не снижает надёжности трубопровода, количество соединительных элементов при соблюдении всех правил сварки не имеет значения. Коэффициенты гидравлического сопротивления фитингов из пластмассы ниже, чем у чугунных, запорная арматура отличается высокой надёжностью. При монтаже трубопроводов необходимо соблюдать правило сохранения постоянного прохода и в магистральных линиях не применять элементы, имеющие конструктивное уменьшение условного прохода трубопроводов.

Для монтажа магистралей для агрессивных сред нужно применять изделия, не имеющие металлических элементов. Следует отметить, что трубы из сополимера полипропилена PP-R не рекомендуется использовать в системах отопления "тёплый пол" из-за низкой теплопроводности материала.

Трубопроводы следует прокладывать в местах обеспечивающих их защиту от механических повреждений (шахтах, штробах, каналах и т.д.), при этом должна обеспечиваться возможность их теплового удлинения. При невозможности скрытой прокладки трубопроводов их следует защищать от механических повреждений и огня.

Подводки к сантехприборам допускается прокладывать открыто.

Нет опасных процессов электродуговой сварки, исключаемых для деревянных зданий.

Подземная прокладка трубопроводов допускается как по соображениям химической, так и механической прочности. Воздействие грунта и грунтовых вод не приводит к снижению срока службы трубопровода. Необходимо беречь пластиковую трубу от механических повреждений при укладке в грунт и в процессе эксплуатации.

Компенсация температурных деформаций трубопроводов PPRC.

Монтаж полипропиленового трубопровода проводится с учётом температурных деформаций при эксплуатации. Это связано с большим по отношению к стальным трубам коэффициентом температурного расширения полипропилена. Вопрос теплового расширения во многом решается правильным использованием опор и выбором конфигурации трубопровода. Одним из общих правил монтажа является стремление создать как можно более гибкую эластичную систему с минимумом жестких коротких узлов, имеющих малую способность к деформации.

Особенности монтажа трубопроводов PPRC в штробе.

При проходе через стену трубы должны быть защищены от механических повреждений из-за трения ее о шероховатые поверхности или сдавливания. В случае посадки трубы с трением скольжения в футляре необходимо принимать меры по защите ее от царапин: использование мягких пластмасс для изготовления футляра, набивки волокнистых материалов в зазор между трубами футляра и трубопровода.

Расстояние между трубами и строительными конструкциями должно быть не менее 20 мм.

В местах прохода через строительные конструкции стен и перегородок, полипропиленовые трубы следует прокладывать в футлярах или гильзах.

Внутренний диаметр гильзы должен быть больше на 20-30 мм наружного диаметра проходя-

щего в ней трубопровода. Этот зазор заполняется мягким негорючим материалом, способствующим свободному перемещению трубопровода, вдоль оси. Край гильзы должен выступать за пределы строительной конструкции на 30-50 мм.

Запрещается располагать в гильзе стыковые соединения как разъёмные, так и не разъёмные. При размещении труб в штробе, в стене необходимо обеспечить зазор не менее 70% от диаметра трубы на данном участке. Зазор должен быть симметричным по обе стороны от трубы. Это можно сделать несколькими способами. Например, прокладка в специальной трубчатой изоляции (может быть рекомендована для диаметра 25 мм в системе горячего водоснабжения, толщина изоляции 9 мм).

Рекомендуется создание центрирующих опор из строительной пены или цементного раствора, поддерживающих трубу в штробе. Сама штроба в последнем случае не заливается, а закрывается накладной пластиной. Допускается замоноличивание трубопровода, если сама труба PPRC в канале из гофрированной ПВХ трубы.

В случае прокладки трубопроводов в слое бетона или цементно-песчаного раствора запрещается замоноличивать разъёмные резьбовые соединения.

При прокладке трубопровода под штукатуркой необходимо создать свободное пространство в каналах для движения труб из-за линейного расширения и защитить их от механических повреждений. Для защиты труб от механических повреждений рекомендуется применять теплоизоляцию из вспененного пенополиэтилена. В случае монтажа распределительных систем охлаждения и холодной воды необходимо учитывать, что из-за некомпенсированного уменьшения длины трубопроводов может происходить их разрыв, а при отсутствии теплоизоляции образование конденсата на трубах.

**Крепление трубопроводов PPRC**

Крепление трубопроводов выполняется на кронштейнах, опорах и подвесках. При проектировании трубопроводы разделяются на отдельные участки, путем распределения точек жёсткого крепления. Таким образом, предотвращается не контролируемое перемещение трубопроводов и гарантируется их надёжная фиксация. Точки жёсткого крепления рассчитываются и выполняются с учётом действия сил, возникающих при расширении трубопроводов, а так же дополнительных нагрузок.

Скользящие или направляющие крепления должны позволять перемещения трубы в осевом направлении, исключая при этом механические повреждения труб.

Неподвижные опоры необходимо размещать так, чтобы температурные изменения длины участка трубопровода между ними не превышали компенсирующей способности отводов и компенсаторов, расположенных на этом участке и распределялись пропорционально их компенсирующей способности.

В тех случаях, когда температурные изменения длины участка трубопровода превышают компенсирующую способность ограничивающих его элементов, на нём необходимо установить дополнительный компенсатор.

Запорную и водоразборную арматуру во избежание передачи их веса трубопроводу необходимо жёстко закреплять на строительных конструкциях. При монтаже труб на стенах и потолках не рекомендуется использовать неподвижные опоры. Неподвижные опоры, как правило, фиксируют тяжёлые трубные узлы или тяжёлые элементы трубопровода, не имеющие собственных креплений (например, фильтры или краны). Для потолочных креплений удобно использовать подвижные (скользящие) опоры. Количество опорных точек крепежа трубопровода зависит от температуры и плотности перекачиваемой жидкости и характеристики труб.

**Особенности монтажа труб PPRC для холодного водоснабжения**

Если температура эксплуатации не отличается от температуры установки более чем на 20°C, никаких дополнительных мероприятий, по сравнению с прокладкой труб из других видов материалов, осуществлять не нужно. Для систем холодного трубопровода монтаж труб PPRC не имеет особенностей, по сравнению с любыми другими видами пластиковых и металлических трубопроводов. Тем не менее, рекомендуется использовать подвижные пластиковые опоры с интервалом 20-30 диаметров труб.

**Особенности монтажа труб PPRC для горячего водоснабжения**

Прокладка по стене или в открытых шахтах осуществляется с использованием петлеобразных или П-образных полипропиленовых или композитных компенсаторов, в соответствии с ранее изложенными требованиями. Вокруг колен и тройников на вертикально и горизонтально расположенных трубах, установленных «в стене» под штукатуркой, следует оставлять пространство в 3-4 см. Так как удлинение трубы происходит в осевом направлении, необходимо обеспечить свободное пространство до ближайшего препятствия для систем горячего водоснабжения не менее 7 мм на каждый метр длины прямолинейного участка. В случае если

на компенсируемом участке имеются боковые отводы, на расстоянии не менее 1 м. от соединения должен быть обеспечен зазор в направлении предполагаемого удлинения трубы, равный этому удлинению. Все фрагменты трубопровода, которые можно сваривать на стационарно установленном сварочном аппарате (на струбцине) лучше собирать отдельно. Качество соединений зависит от удобства выполнения технологических приёмов. Сварку в неудобных местах желательно производить с помощником.

Особенности монтажа армированной трубы PPRC.

Армированная труба имеет удлинение в 5 раз меньше, чем неармированная. Поэтому необходимость в температурных компенсаторах значительно меньше. Но для систем трубопроводов с большими длинами рекомендуется прокладка армированной трубы в штробу в специальном футляре.

**Особенности монтажа комбинированных фитингов PPRC**

Нельзя комбинированные фитинги PPRC соединять с резьбовыми деталями с конической и метрической резьбой (применяются на чугунных фитингах и на фитингах клеевого ПВХ).

Необходимо применять только соединения со стандартной трубной (дюймовой) резьбой. Оптимальными уплотнителями резьбы являются ФУМ-лента,

Технологические параметры растробной сварки деталей из ПП рандомсополимер (температура наружного воздуха 20 °С)				
Наружный диаметр трубы, мм	Длина сварного участка, мм	Время		
		нагрева деталей, с	сопряжения деталей, с	охлаждения деталей, мин
16	13	5-8	4	2
20	14	6-8	4	2
25	15	7-11	4	2
32	16,5	8-12	6	4
40	18	12-18	6	4
50	20	18-27	6	4
63	24	24-36	8	6
90	29	40-60	8	8



подмоточная нить, лен с уплотняющей пастой. При монтаже систем отопления рекомендуется применение подмоточных нитей, поскольку они покрыты специальным составом, который после полимеризации дополнительно герметизирует стык.

Усилия затяжки комбинированных фитингов должны быть дозированными и желательнее использовать ременной ключ. При наличии на металлической вставке шестигранника усилия закручивания прикладываются именно к металлическому шестиграннику комбинированных фитингов. Для монтажа удобно использовать набор гаечных ключей большого размера с узким профилем.

Соединения трубопроводов из полипропилена.

Традиционным способом соединения напорных трубопроводов из полипропилена является сварка, заключающаяся в нагреве деталей до вязкотекучего состояния, соединении их под некоторым давлением, и последующем охлаждении деталей до образования неразъемного соединения - сварного шва. Наиболее часто применяющимся методом сварки является раструбная сварка, при которой производится соединение концов труб через промежуточную деталь в раструб.

### Сварка деталей в раструб

В основе диффузионной раструбной сварки лежит процесс плавления материала свариваемых деталей, осуществляемый путем нагревания и дальнейшего соединения этих деталей с взаимным проникновением расплавленного материала (диффузией). Процесс раструбной сварки включает одновременный нагрев соединяемых деталей, технологическую выдержку, снятие деталей с насадок, их сопряжение и последующее естественное охлаждение сваренных деталей. Для каждого наружного диаметра подобраны соответствующие пары насадок.

Порядок сварки:

1. На сварочный аппарат устанавливаются насадки соответ-

ствующего диаметра, при этом рабочие поверхности насадок должны быть обезжирены ацетоном или водным раствором спирта. В случаях налипания на насадки остатков полимеров от предыдущей сварки, необходимо провести очистку рабочих поверхностей.

2. Сварочный аппарат подключается к сети и ожидается его готовность к работе.

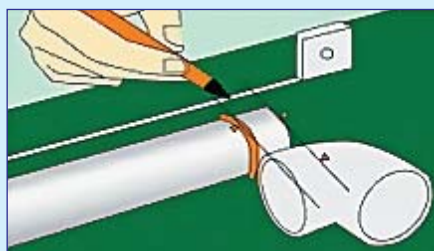
3. Соответствующая технологии температура сварки для PPR составляет 260 - 270 °С.

4. Труба обрезается под прямым углом к оси трубы при помощи специального резака.



5. Конец трубы и раструб фитинга перед сваркой при необходимости очищаются от влаги, пыли и грязи и обезжириваются.

6. На трубу наносится метка на расстоянии, равном глубине раструба плюс 2 мм.



7. Концы деталей, осевым перемещением, не вращая, плавно вводятся в насадки.



8. Выдерживается регламентированное время прогрева до вязкотекучего состояния (согласно таблице).

9. Детали снимаются с насадок, и в течение 1 - 2 секунд сопрягаются друг с другом. При этой операции не допускаются вращательные движения деталей относительно друг друга, возможна лишь небольшая корректировка окончательного расположения деталей в конечной стадии сварки.



10. Охлаждение сварного соединения и деталей производится естественным путем.

### ВНИМАНИЕ:

- При работе, в случае необходимости, сменные нагреватели очищаются от налипшего материала;
- для обеспечения качественного соединения деталей, следует избегать повреждения покрытия насадок;
- категорически запрещается охлаждать сварочный аппарат водой, иначе могут быть испорчены термосопротивления.

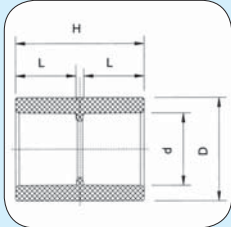
Сварка термопластов сопровождается обязательным выдавливанием в месте сварного шва расплава материала называемого гратом. При раструбной сварке грат выходит на наружную поверхность трубы и внутреннюю поверхность соединительной детали.

Необходимо отметить, что марки полипропилена различных производителей различаются между собой по композиционному составу, поэтому в случае сварки труб и деталей разных производителей для получения гарантированного соединения перед началом основных работ необходимо провести пробную сварку.

# КАТАЛОГ ПРОДУКЦИИ

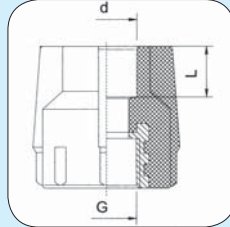
## трубы, фитинги

### МУФТА



d, мм	D, мм	H, мм	L, мм	Код	
				Цвет белый	Цвет серый
20	29	32	14,5	9000000220	9000000220C
25	34	35	16	9000000225	9000000225C
32	42	39	18	9000000232	9000000232C
40	52	44	20,5	9000000240	9000000240C
50	65	50	23,5	9000000250	9000000250C
63	80	58	27,5	9000000263	9000000263C

### МУФТА КОМБИНИРОВАННАЯ С ВНУТРЕННЕЙ РЕЗЬБОЙ



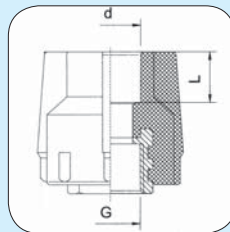
d, мм	G, мм	L, мм	Код	
			Цвет белый	Цвет серый
20	1/2"	14,5	9100002012	9100002012C
20	3/4"	14,5	9100002034	9100002034C
25	1/2"	16	9100002512	9100002512C
25	3/4"	16	9100002534	9100002534C
32	3/4"	18	9100003234	9100003234C
32	1"	18	9100003201	9100003201C

### МУФТА ПЕРЕХОДНАЯ НАРУЖНАЯ / ВНУТРЕННЯЯ



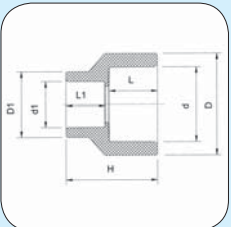
D, мм	d1, мм	d, мм	D1, мм	H, мм	L, мм	L1, мм	Код Белый	Код Серый
25	20	15,5	29	33	14,5	14,5	9200002520	9200002520C
32	20	20,5	29	37	18	14,5	9200003220	9200003220C
32	25	20,5	34	38,5	18	16	9200003225	9200003225C
40	20	27,45	29	41,5	25,5	14,5	9200004020	9200004020C
40	25	27,45	34	43	25,5	16	9200004025	9200004025C
40	32	27,45	42	45	25,5	18	9200004032	9200004032C
50	20	34,45	29	47	32,5	14,5	9200005020	9200005020C
50	25	34,45	34	48,5	32,5	16	9200005025	9200005025C
50	32	34,45	42	50,5	32,5	18	9200005032	9200005032C
50	40	34,45	52	53,0	32,5	20,5	9200005040	9200005040C
63	25	45,5	34	55,5	38	16	9200006325	9200006325C
63	32	45,5	42	57,5	38	18	9200006332	9200006332C
63	40	45,5	52	60,0	38	20,5	9200006340	9200006340C
63	50	45,5	65	63,0	38	23,5	9200006350	9200006350C

### МУФТА КОМБИНИРОВАННАЯ С ВНУТРЕННЕЙ РЕЗЬБОЙ (ПОД КЛЮЧ)



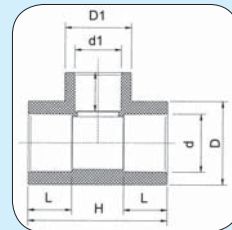
d, мм	G, мм	L, мм	Код	
			Цвет белый	Цвет серый
32	1"	18,0	9100003201	9100003201C
40	1 1/4"	20,5	9100040114	9100040114C
50	1 1/2"	23,5	9100050112	9100050112C
63	2"	27,5	910006302	910006302C

### МУФТА ПЕРЕХОДНАЯ ВНУТРЕННЯЯ / ВНУТРЕННЯЯ



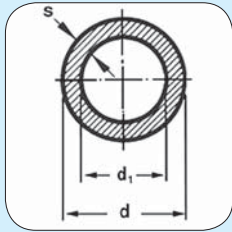
d, мм	d1, мм	D, мм	D1, мм	H, мм	L, мм	L1, мм	Код Белый	Код Серый
25	20	29	29	33	16	14,5	9000002520	9000002520C
32	20	43	29	37	18	14,5	9000003220	9000003220C
32	25	43	34	38,5	18	16	9000003225	9000003225C

### ТРОЙНИК ПЕРЕХОДНОЙ



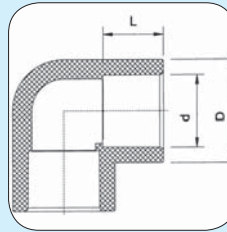
d, мм	d1, мм	d2, мм	D, мм	D1, мм	D2, мм	L, мм	L1, мм	L2, мм	H, мм	Код	
										Цвет белый	Цвет серый
20	25	20	29	34	29	14,5	16	14,5	56	9300202520	9300202520C
25	20	20	34	29	29	16	14,5	14,5	52,5	9300252020	9300252020C
25	20	25	34	29	34	16	14,5	16	54	9300252025	9300252025C
32	20	20	42	29	29	18	14,5	14,5	54	9300322020	9300322020C
32	20	32	42	29	42	18	14,5	18	63	9300322032	9300322032C
32	25	32	42	34	42	18	16	18	63	9300322532	9300322532C
40	20	40	52	29	52	20,5	14,5	20,5	75	9300402040	9300402040C
40	25	40	52	34	52	20,5	16	20,5	75	9300402540	9300402540C
40	32	40	52	42	52	20,5	18	20,5	75	9300403240	9300403240C
50	20	50	65	29	65	23,5	14,5	23,5	89	9300502050	9300502050C
50	25	50	65	34	65	23,5	16	23,5	89	9300502550	9300502550C
50	32	50	65	42	65	23,5	18	23,5	89	9300503250	9300503250C
50	40	50	65	52	65	23,5	20,5	23,5	89	9300504050	9300504050C
63	20	63	80	29	80	27,5	14,5	27,5	107	9300632063	9300632063C
63	25	63	80	34	80	27,5	16	27,5	107	9300632563	9300632563C
63	32	63	80	42	80	27,5	18	27,5	107	9300633263	9300633263C
63	40	63	80	52	80	27,5	20,5	27,5	107	9300634063	9300634063C
63	50	63	80	65	80	27,5	23,5	27,5	107	M2200EB1635063	M2200EB1635063C

ТРУБА PN 10



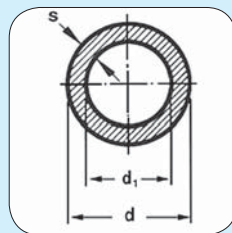
d, мм	d1, мм	s	Код	
			Цвет белый	Цвет серый
20	16,2	1,9	9001020019	9001020019C
25	20,4	2,3	9001025023	9001025023C
32	26,0	3,0	9001032030	9001032030C
40	32,6	3,7	9001040037	9001040037C
50	40,8	4,6	9001050046	9001050046C
63	51,4	5,8	9001063058	9001063058C

ОТВОД 90°



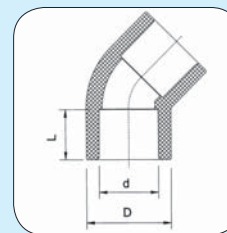
d, мм	D, мм	L, мм	Код	
			Цвет белый	Цвет серый
20	29	14,5	9000000320	9000000320C
25	34	16	9000000325	9000000325C
32	42	18	9000000332	9000000332C
40	52	20,5	9000000340	9000000340C
50	65	23,5	9000000350	9000000350C
63	80	27,5	9000000363	9000000363C

ТРУБА PN 20



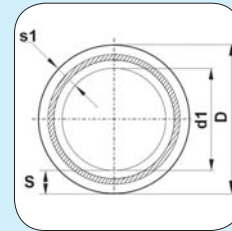
d, мм	d1, мм	s	Код	
			Цвет белый	Цвет серый
20	13,2	3,4	9002020034	9002020034C
25	16,6	4,2	9002025042	9002025042C
32	21,2	5,4	9002032054	9002032054C
40	26,6	6,7	9002040067	9002040067C
50	33,2	8,4	9002050084	9002050084C
63	42,0	10,5	9002063105	9002063105C

ОТВОД 45°



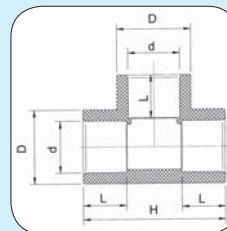
d, мм	D, мм	L, мм	Код	
			Цвет белый	Цвет серый
20	29	14,5	9400002045	9400002045C
25	34	16	9400002545	9400002545C
32	42	18	9400003245	9400003245C
40	52	20,5	9400004045	9400004045C
50	68	23,5	9400005045	9400005045C
63	80	27,5	9400006345	9400006345C

ТРУБА АРМИРОВАННАЯ СТЕКЛОВОЛОКНОМ PN 20



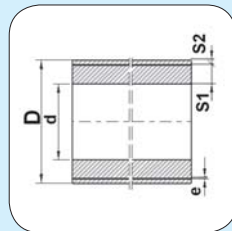
D, мм	d1, мм	S, мм	S1, мм	Код	
				Белый	Серый
20	13,2	3,4	1,36	9100020034	9100020034C
25	16,6	4,2	1,68	9100025042	9100025042C
32	21,2	5,4	2,16	9100032054	9100032054C
40	29	5,5	2,2	9100040055	9100040055C
50	36,2	6,9	2,76	9100050069	9100050069C
63	45,8	8,6	3,44	9100063086	9100063086C

ТРОЙНИК 90°



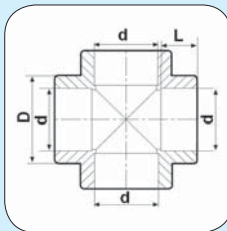
d, мм	D, мм	L, мм	H, мм	Код	
				Цвет белый	Цвет серый
20	29	14,5	51	9000000420	9000000420C
25	34	16	59	9000000425	9000000425C
32	42	18	70	9000000432	9000000432C
40	52	20,5	83	9000000440	9000000440C
50	65	23,5	99	9000000450	9000000450C
63	82	27,5	120	9000000463	9000000463C

ТРУБА АРМИРОВАННАЯ AL ФОЛЬГОЙ PN25



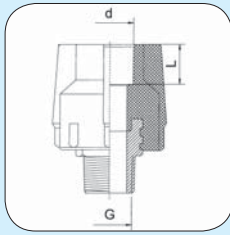
D, мм	d, мм	e	S1	S2	Код	
					Белый	Серый
20	13,2	0,15	3,4	0,15	M2101B00000020	M2101B00000020C
25	16,6	0,15	4,2	0,15	M2101B00000025	M2101B00000025C
32	21,2	0,15	5,4	0,15	M2101B00000032	M2101B00000032C
40	26,6	0,15	6,7	0,15	M2101B00000040	M2101B00000040C
50	33,2	0,15	8,4	0,15	M2101B00000050	M2101B00000050C
63	42,0	0,15	10,5	0,15	M2101B00000063	M2101B00000063C

КРЕСТОВИНА



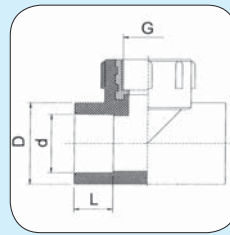
d, мм	D, мм	L, мм	Код	
			Цвет Белый	Цвет Серый
20	29	14,5	T2200ES0000020	T2200ES0000020C
25	34	16	T2200ES0000025	T2200ES0000025C
32	42	18	T2200ES0000032	T2200ES0000032C
40	52	20,5	T2200ES0000040	T2200ES0000040C

**МУФТА КОМБИНИРОВАННАЯ  
С НАРУЖНОЙ РЕЗЬБОЙ (ПОД КЛЮЧ)**



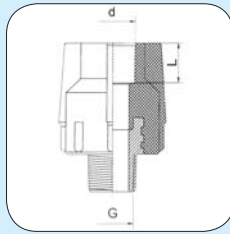
d, мм	G,	L, мм	H, мм	Код	
				Цвет белый	Цвет серый
32	1"	18	79,0	9000003201	9000003201C
40	1 1/4"	20,5	84,0	9000040114	9000040114C
50	1 1/2"	23,5	85,0	9000050112	9000050112C
63	2"	27,5	102,0	900006302	900006302C

**ТРОЙНИК КОМБИНИРОВАННЫЙ  
С ВНУТРЕННЕЙ РЕЗЬБОЙ**



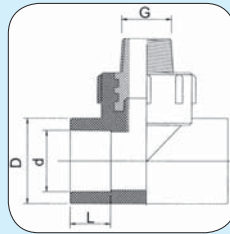
d, мм	G	L, мм	D, мм	Код	
				Цвет белый	Цвет серый
20	1/2"	14,5	29	9500002012	9500002012C
20	3/4"	14,5	29	9500002034	9500002034C
25	1/2"	16,0	34	9500002512	9500002512C
25	3/4"	16,0	34	9500002534	9500002534C
32	3/4"	18,0	42	9500003234	9500003234C
32	1"	18,0	42	9500003202	9500003202C

**МУФТА КОМБИНИРОВАННАЯ  
С НАРУЖНОЙ РЕЗЬБОЙ**



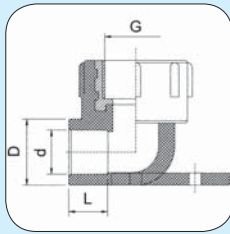
d, мм	G	L, мм	Код	
			Цвет белый	Цвет серый
20	1/2"	14,5	9000002012	9000002012C
20	3/4"	14,5	9000002034	9000002034C
25	1/2"	16	9000002512	9000002512C
25	3/4"	16	9000002534	9000002534C
32	3/4"	18	9000003234	9000003234C
32	1"	18	9000003201	9000003201C

**ТРОЙНИК КОМБИНИРОВАННЫЙ  
С НАРУЖНОЙ РЕЗЬБОЙ**



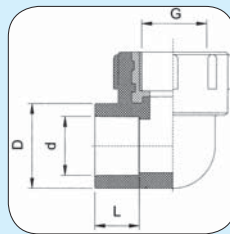
d, мм	G, мм	L, мм	D, мм	Код	
				Цвет белый	Цвет серый
20	1/2"	14,5	29	9510002012	9510002012C
20	3/4"	14,5	29	9510002034	9510002034C
25	1/2"	16,0	34	9510002512	9510002512C
25	3/4"	16,0	34	9510002534	9510002534C
32	3/4"	18,0	42	9510003234	9510003234C
32	1"	18,0	42	9510003201	9510003201C

**УГОЛЬНИК КОМБИНИРОВАННЫЙ  
С ВНУТРЕННЕЙ РЕЗЬБОЙ (С КРЕПЛЕНИЕМ)**



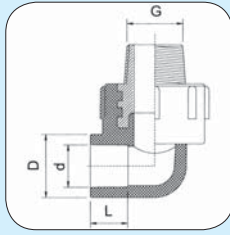
d, мм	G	D, мм	L, мм	Код	
				Цвет белый	Цвет серый
20	1/2"	29	14,5	9400082012	9400082012C
25	1/2"	34	16	9400082512	9400082512C
25	3/4"	34	16	9400082534	9400082534C

**УГОЛЬНИК КОМБИНИРОВАННЫЙ  
С ВНУТРЕННЕЙ РЕЗЬБОЙ**



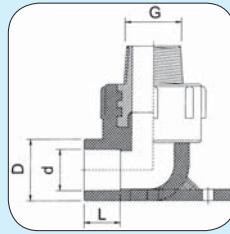
d, мм	G	L, мм	D, мм	Код	
				Цвет белый	Цвет серый
20	1/2"	14,5	29	9400002034	9400002034C
20	3/4"	14,5	29	9400002012	9400002012C
25	1/2"	16,0	34	9400002534	9400002534C
25	3/4"	16,0	34	9400002512	9400002512C
32	3/4"	18,0	42	9400003234	9400003234C
32	1"	18,0	42	9400003201	9400003201C

**УГОЛЬНИК КОМБИНИРОВАННЫЙ  
С НАРУЖНОЙ РЕЗЬБОЙ**



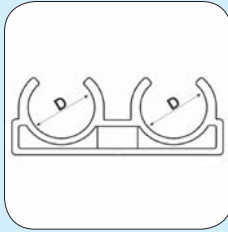
d, мм	G	L, мм	D, мм	Код	
				Цвет белый	Цвет серый
20	1/2"	14,5	29	9410002034	9410002034C
20	3/4"	14,5	29	9410002012	9410002012C
25	1/2"	16,0	34	9410002534	9410002534C
25	3/4"	16,0	34	9410002512	9410002512C
32	3/4"	18,0	42	9410003234	9410003234C
32	1"	18,0	42	9410003201	9410003201C

**УГОЛЬНИК КОМБИНИРОВАННЫЙ  
С НАРУЖНОЙ РЕЗЬБОЙ (С КРЕПЛЕНИЕМ)**



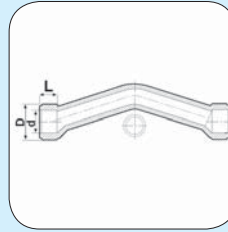
d, мм	G	L, мм	D, мм	Код	
				Цвет Белый	Цвет Серый
20	1/2"	14,5	29	9500082012	9500082012C
25	1/2"	16,0	34	9500082512	9500082512C
25	3/4"	16,0	34	9500082534	9500082534C

**ДВОЙНАЯ ОПОРА**



D, мм	Код	
	Код Белый	Код Серый
20	T2200E11000020	T2200E11000020C
25	T2200E11000025	T2200E11000025C
32	T2200E11000032	T2200E11000032C

**ОБВОД**



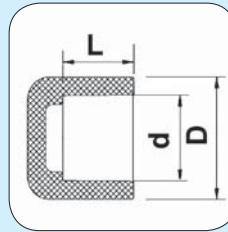
d, мм	D,	L, мм	Код	
			Цвет Белый	Цвет Серый
20	29	14,5	M2200EP0000020	M2200EP0000020C
25	34	16	M2200EP0000025	M2200EP0000025C
32	42	18	M2200EP0000032	M2200EP0000032C

**ОПОРА ДЛЯ ТРУБЫ**



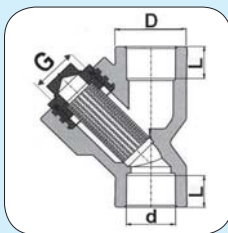
d, мм	Код	
	Цвет белый	Цвет серый
20	9000000020	9000000020C
25	9000000025	9000000025C
32	9000000032	9000000032C

**ЗАГЛУШКА**



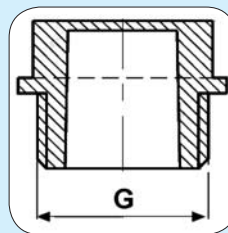
d, мм	D, мм	L, мм	Код	
			Код Белый	Код Серый
20	29	14,5	M2200EH0000020	M2200EH0000020C
25	34	16	M2200EH0000025	M2200EH0000025C
32	42	18	M2200EH0000032	M2200EH0000032C
40	52	20,5	M2200EH0000040	M2200EH0000040C
50	65	23,5	T2200EH0000050	T2200EH0000050C
63	80	27,5	T2200EH0000063	T2200EH0000063C

**ФИЛЬТР МАМА - МАМА**



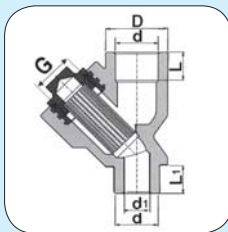
d, мм	G	D, мм	L, мм	Код	
				Цвет Белый	Цвет Серый
20	1/2"	29	14,5	M2200EO00200DD	M2200EO00200DDC
25	3/4"	34	16	M2200EO00250DD	M2200EO00250DDC

**ЗАГЛУШКА С НАРУЖНОЙ РЕЗЬБОЙ**



G	Код Белый	Код Серый
1/2"	T2200EH1000020	T2200EH1000020C
3/4"	T2200EH1000025	T2200EH1000025C
1"	T2200EH1000032	T2200EH1000032C

**ФИЛЬТР ПАПА - МАМА**



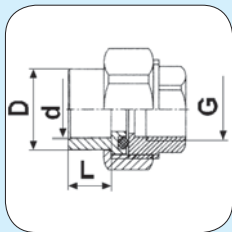
d, мм	d1, мм	G	D, мм	L, мм	L1, мм	Код	
						Цвет Белый	Цвет Серый
20	13.2	1/2"	29	14,5	13	M2200EO00200ED	M2200EO00200EDC
25	16.6	3/4"	34	16	14	M2200EO00250ED	M2200EO00250EDC

**УГОЛЬНИК КОМБИНИРОВАННЫЙ С КРЕПЛЕНИЕМ ДВОЙНОЙ**



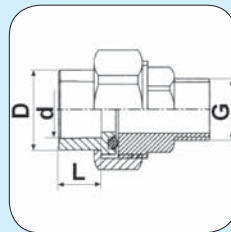
d, мм	G	L, мм	D, мм	Код	
				Цвет Белый	Цвет Серый
20	1/2"	14,5	29	M2200EJ4020022	M2200EJ4020022C

**МУФТА КОМБИНИРОВАННАЯ РАЗЪЕМНАЯ С ВНУТРЕННЕЙ РЕЗЬБОЙ**



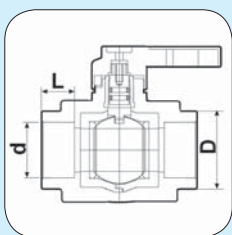
d, мм	G	D <sub>1</sub>	L, мм	Код	
				Цвет Белый	Цвет Серый
20	1/2"	29	14,5	T2200EM4020020	T2200EM4020020C
25	3/4"	34	16	T2200EM4025025	T2200EM4025025C
32	1"	42	18	T2200EM4032032	T2200EM4032032C
40	1 1/4"	52	20,5	T2200EM4040040	T2200EM4040040C
50	1 1/2"	65	23,5	T2200EM4050050	T2200EM4050050C
63	2"	80	27,5	T2200EM4063063	T2200EM4063063C

**МУФТА КОМБИНИРОВАННАЯ РАЗЪЕМНАЯ С НАРУЖНОЙ РЕЗЬБОЙ**



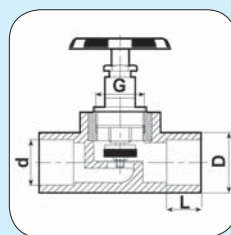
d, мм	G	D, мм	L, мм	Код	
				Цвет Белый	Цвет Серый
20	1/2"	29	14,5	T2200EM5020020	T2200EM5020020C
25	3/4"	34	16	T2200EM5025025	T2200EM5025025C
32	1"	42	18	T2200EM5032032	T2200EM5032032C
40	1 1/4"	52	20,5	T2200EM5040040	T2200EM5040040C
50	1 1/2"	65	23,5	T2200EM5050050	T2200EM5050050C
63	2"	80	27,5	T2200EM5063063	T2200EM5063063C

**ШАРОВОЙ КРАН**



d, мм	D, мм	L, мм	Код	
			Цвет Белый	Цвет Серый
20	29	14,5	T2200EP0000020	T2200EP0000020C
25	34	16	T2200EP0000025	T2200EP0000025C
32	42	18	T2200EP0000032	T2200EP0000032C
40	52	20,5	T2200EP0000040	T2200EP0000040C
50	65	23,5	T2200EP0000050	T2200EP0000050C
63	80	27,5	T2200EP0000063	T2200EP0000063C

**ВЕНТИЛЬ**



d, мм	G	D, мм	L, мм	Код	
				Цвет Белый	Цвет Серый
20	1/2"	29	14,5	M2200EN0020020	M2200EN0020020C
20	3/4"	29	14,5	M2200EN0020025	M2200EN0020025C
25	3/4"	34	16	M2200EN0025025	M2200EN0025025C
32	1"	42	18	M2200EN0032032	M2200EN0032032C
40	1"	52	20,5	M2200EN0040032	M2200EN0040032C

**ВЕНТИЛЬ УГЛОВОЙ ДЛЯ РАДИАТОРА**



D, мм	Код Белый	Код Серый
20 × 1/2"	T2200ER3000020	T2200ER3000020C

**ВЕНТИЛЬ ПРЯМОЙ ДЛЯ РАДИАТОРА**



D, мм	Код Белый	Код Серый
20 × 1/2"	T2200ER2000020	T2200ER2000020C



# ПРОЕКТИРОВАНИЕ ВНУТРЕННИХ СИСТЕМ КАНАЛИЗАЦИИ ИЗ ПОЛИПРОПИЛЕНОВЫХ ТРУБ И ФИТИНГОВ "ПОЛИТЭК"

## Введение

Хозяйственно-бытовые стоки (сточные воды) необходимо отводить по закрытым самотечным трубопроводам в сеть внешней общесплавной канализации. При отсутствии такой сети стоки необходимо отводить через локальную систему очистки стоков в приемных емкостях или герметичных резервуарах с гарантией последующего вывоза их ассенизационными транспортными средствами.

Канализационная система представляет собой целый комплекс связанных между собой элементов, обеспечивающих отвод хозяйственных нечистот и фекалий из жилых зданий и других объектов.

В канализационную сеть недопустимо сбрасывать:

- твердые предметы, щебень, гравий, песок,
- твердые отходы, такие как кости, скорлупа, тряпки, вата, перья без их предварительного измельчения;
- твердые и жидкие продукты, которые вследствие своего химического состава или температурного воздействия могут: повредить трубопровод; вызвать угрозу взрыва или пожара или нарушить эффективность работы локальной системы очистки; создать угрозу для безопасности и здоровья обслуживающего персонала.

Канализационные стоки, которые не отвечают установленным требованиям, необходимо пропускать через устройства предварительной очистки.

Канализационная система включает в себя следующие элементы:

- санитарные приборы и приемники сточных вод, служащие

для приема и отвода канализационных стоков,

- канализационные приемники сточных вод, т.е. трубопроводы, отводящие стоки от приборов и входов в канализационные стояки.

- канализационные стояки, отводящие стоки, притекающие к горизонтальным трубопроводам со всех уровней данной части здания,

- сливные или накопительные трубопроводы, соединяющие один или несколько стояков с наружной канализацией или другим резервуаром (накопителем),

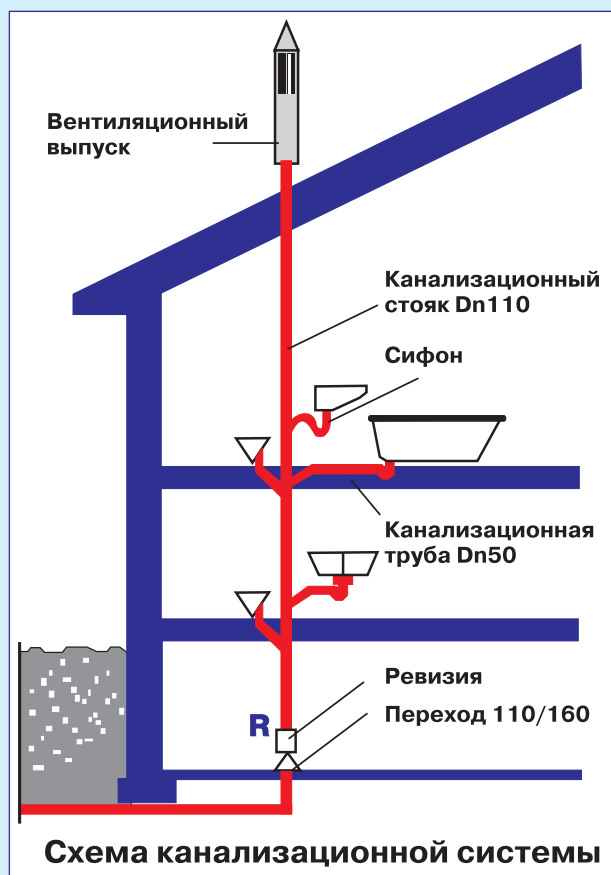
- вентиляционные трубопроводы, т.е. трубопроводы, соединяющие сточную канализационную систему хозяйственно-бытовых стоков с атмосферой, служащие для вентиляции этой системы, а также для выравнивания давлений.

Правильно и тщательно выполненная канализационная система оказывает большое влияние на работоспособность самой системы, а также положительно влияет на санитарные условия. Неправильно выполненная канализационная система является причиной возникновения вредных для здоровья протечек нечистот и выделения газов, способствующих распространению болезнетворных бактерий,

а также вызывает отсыревание конструкций самого здания.

В этом каталоге мы намереваемся представить основные данные для проектирования и монтажа внутренней канализационной системы с применением труб и фасонных элементов "ПОЛИТЭК" из полипропилена.

В зданиях в зависимости от характера и степени загрязнения сточных вод проектируют следующие системы канализации: бытовую - для отвода сточных вод от санитарных приборов (унитазов, раковин, умывальников, ванн, моек, душей и др.); производственную - для отвода производственных сточных вод (одна или несколько в зависимости от состава и количества сточных вод); объединенную - для



отвода хозяйственно-фекальных и производственных сточных вод при соответствующей системе наружной канализации и при условии их совместной очистки.

Воды, содержащие горючие жидкости, значительное количество взвешенных веществ, жиров, масел и кислот, до выпуска их в наружную канализационную сеть должны подвергаться соответствующей очистке, нейтрализации и усреднению в соответствии с требованиями специальных норм.

Система внутренней канализации состоит из следующих основных элементов: приемников сточной жидкости (умывальники, раковины, унитазы, писсуары, трапы) с встроенными или отдельными гидравлическими затворами-сифонами; сети труб внутри зданий и выпусков из здания с устройствами для осмотра и прочистки трубопроводов; установок для местной обработки сточных вод (песколовки, жируловители, грязеотстойники, бензиноуловители, разбавители, нейтрализаторы), если они требуются в зависимости от состава сточной жидкости.

Трубопроводы внутренней канализации, так же как и наружной канализации, проектируют, как правило, самотечными и подразделяют на: отводные трубопроводы, по которым сточные воды от санитарных приборов поступают в стояк; стояки, проходящие по всем этажам здания; выпуски, по которым сточные воды здания поступают в колодцы дворовой сети, отводящей сточные воды в уличную сеть.

Чтобы канализационная система функционировала надежно и не создавала проблем кроме качественных комплектующих, каким являются трубы и фасонные части системы "ПОЛИТЭК", монтаж канализационной системы должен соответствовать требованиям СНиП 2.04.01-85\* "Внутренний водопровод и канализация зданий" и СП 40-107-2003 "Проектирование, монтаж и эксплуатация систем внутренней канализации из полипропиленовых труб".

**Таблица 15**

**Значения характерных сливов**

Наименование здания	К [л/с]
Жилые здания, рестораны, гостиницы, офисные здания	0,5
Школы, больницы, большие гастрономы и гостиницы	0,7
Прачечные, коллективные душевые	1,0*
Лаборатории на промышленных предприятиях	1,2
* Если не известны другие установленные значения сливов	

**Расчет трубопроводов внутренней канализации**

Определение параметров сточных трубопроводов и канализационных соединений включает в себя определение диаметра трубопроводов и стоков, необходимых для обеспечения необходимых скоростей протекания стоков, а также степени наполнения канализационных труб.

Основанием для определения размеров канализационной системы являются установленные расчетные значения протекания стоков на отдельных участках системы.

Расчетное значение протекания стоков в канализационной системе можно рассчитать по формуле:

$$q_s = K \sqrt{\sum AWs} \text{ [л/с]}, (1)$$

где K - характерный уровень слива (л/с), - зависящий от назначения здания;

AWs - эквивалент слива (стока), - зависящий от вида присоединенного санитарного прибора.

Значения эквивалентных сливов с санитарных приборов, а также диаметры отдельных подводов, отвечающие соответствующим приборам, приведены в таблице 16. Расчетное значение [л/с] должно быть больше и, как минимум равным эквивалентному значению слива из отдельного санитарного прибора (AWs макс.).

Для расчетов значения можно использовать номограмму - рисунок 17.

**Канализационные отводные трубопроводы (водоотводы)**

Отводными трубопроводами являются трубопроводы, соединяющие санитарные приборы с канализационным стояком. Отводные трубопроводы про-

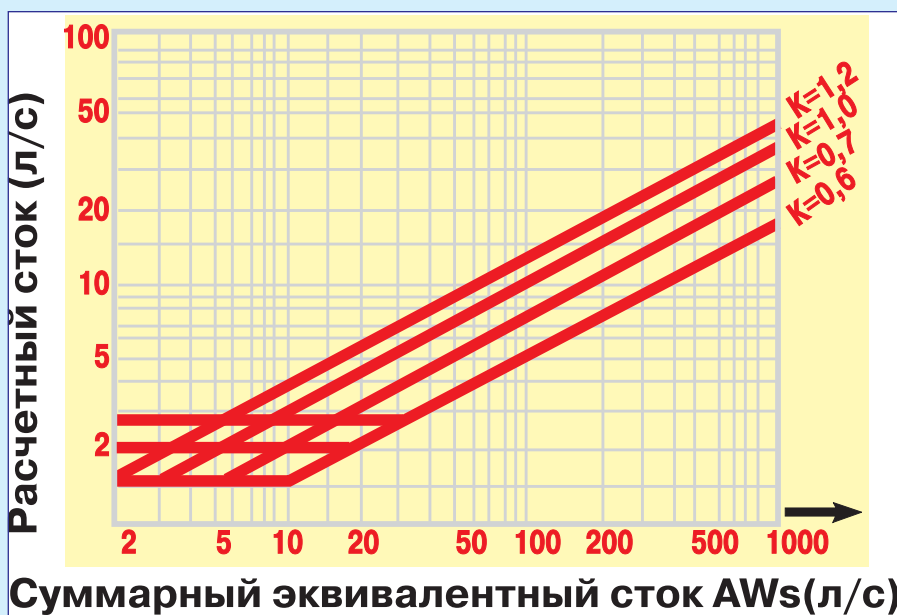


Рисунок 17. Зависимость расчетного слива от сумм эквивалента слива для разных значений характерных сливов



Таблица 16

Значения эквивалентных сливов для санитарных приборов,  
а также диаметры отдельных подводов, отвечающие этим приборам

Наименование санитарного прибора	Эквивалент слива AWs	Диаметр трубы подвода, мм
Умывальник, биде	0,5	40
Кухонная раковина, посудомоечный шлаг, раковина, автоматическая стиральная машина до 6 кг белья	1,0	50
Автоматическая стиральная машина 6...12 кг белья	1,5	75
Посудомоечная машина	2,0	110
Писсуар (одинарный)	0,5	50
Впуски (врезы, входы) «подполовые»:		
- ДН - 50	1,0	50
- ДН - 75	1,5	75
- ДН - 110	2,0	110
Унитаз	2,5	110
Душ, умывальник для ног	1,0	50
Ванна, подключенная непосредственно к канализационному стояку	1,0	50
Ванна, подключенная непосредственно через подвод длиной до 1,0 м, проведенный над перекрытием	1,0	40
Ванна или душ, подключенные с помощью впуска в полу – подвод длиной менее 2,0 м	1,0	50
Ванна с длиной подвода более 2,0 м	1,0	75
Трубопровод, соединяющий переливание с ванны с ее сливом	-	32
Писсуары многоместные – с числом мест:		
до 2	0,5	75
до 4	1,0	75
до 6	1,5	75
более 6	2,0	110

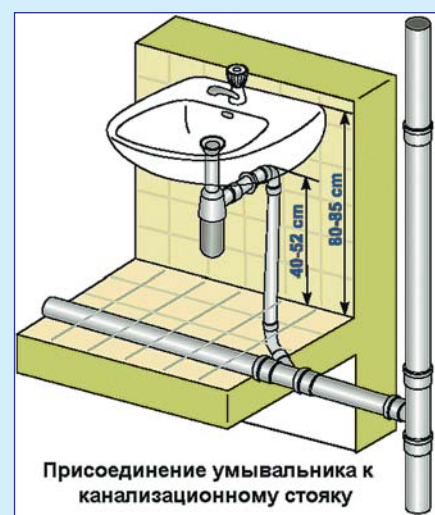
кладывают по стенам, над полом или под потолком нижнего этажа, образуя так называемые подвесные линии. Устройство подвесных линий нежелательно и совершенно недопустимо в жилых помещениях, в помещениях общественного пользования.

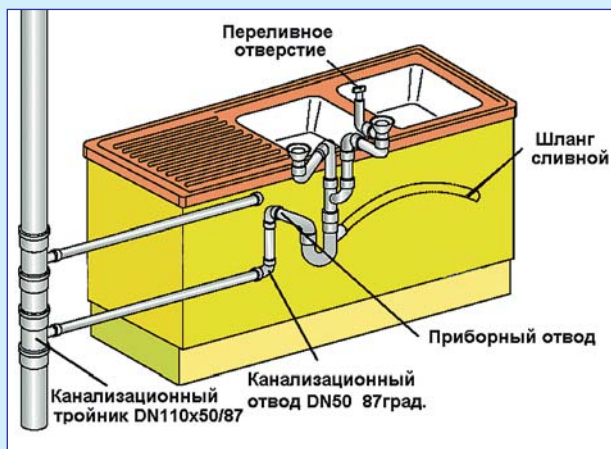
Прокладку отводных труб в междуэтажных перекрытиях, вызывающую затруднения при ремонте, следует заменять прокладкой в бороздах и нишах стен или в монтажных шахтах и коридорах. В исключительных случаях применяют прокладку канализационной сети в коробах или бороздах с устройством в местах ревизий открывающихся дверок. Пересечение трубопроводами вентиляционных каналов не допускается.

Сток с каждого санитарного прибора, а также автомати-

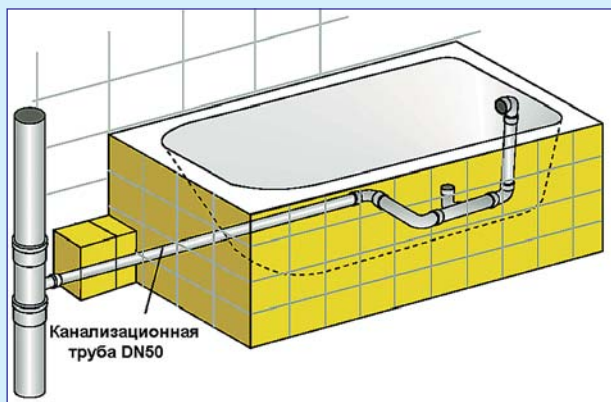
ческой стиральной машины или мойки должен иметь гидравлический (водяной) затвор - сифон. Гидравлический затвор предохраняет от проникновения в помещения неприятных запахов из внутренней канализационной системы. Диаметр водоотвода не должен быть меньше выпуска из санитарного прибора (исключение составляют устройства перекачивающие стоки или приборы, оснащенные измельчающими дробилками на выпуске). Одинарные приборы должны иметь водоотводы соответствующих диаметров, приведенных в табл. 16. Длина водоотвода, измеряемая по трассе трубопровода, не должна превышать 3,0 м для диаметров ДН 40 и 50 мм и 5,0 м для диаметра ДН 75 мм. Длина водоотводов от туалетных рако-

вин - диаметр ДН 110 мм - не должна превышать 1,0 м. Перепад высот между сифоном и точкой присоединения к стояку, не должен превышать 1,0 м для диаметров ДН 40, 50, 75 мм, и 3,0 м для





ДН 110 мм. Если эти условия не могут быть выполнены, необходимо увеличить диаметр водоотвода на один типоразмер или сделать дополнительную вентиляцию водоотвода.



**Водоотводы групповые**

К одному водоотводу можно подключить несколько приборов. В ванной комнате часто из умывальника, ванны и автоматической стиральной машины слив производится одним общим трубопроводом. Диаметр водоотвода в этом случае должен больше, чем для одинарного прибора. Диаметры водоотводов необходимо подбирать в соответствии с табл. 17.

Длина группового водоотвода, измеряемая по его трассе, не должна превышать 6 м для диаметра ДН 50 мм и 10 м для ДН 110 мм. Перепад высот между наиболее высоко расположенным

Унитаз должен иметь отдельный водоотвод. Рекомендуется, чтобы он был подключен к отдельному тройнику, расположенному ниже всех остальных водоотводов, в особенности, если унитаз удален от стояка. Допускается подключение остальных приборов на данном уровне (этаже) с помощью общего водоотлива, подключенному к тройнику на стояке, расположенном на 0,7 м ниже поверхности пола данного уровня (этажа).

Водоотводы к унитазам диаметром ДН 110 мм без дополнительной вентиляции не должны быть удалены от стояка более, чем L = 1,0 м, при этом перепад высот не должен превышать H = 3,0 м. Водоотводы с перепадом H более 3,0 м необходимо снабжать дополнительной вентиляцией.

сифоном и соединением водоотвода со стояком не должен превышать 1,0 м. Если разница по высоте больше 3,0 м, то диаметр водоотвода необходимо увеличить на один типоразмер. При более длинных водоотводах необходимо применять дополнительную вентиляцию.



Уклоны водоотводов должны быть не меньше  $i = 2\%$ .

**Канализационные стояки**

Стояки являются спускными вертикальными трубопроводами, отводящими стоки из верхнего этажа на нижний. Минимальный диаметр стояка составляет ДН 50 мм, в случае подключения унитаза не меньше ДН 110 мм. Диаметр стояка по всей высоте должен быть одинаковым. Стояки размещают в зависимости от расположения санитарных приборов. При разработке архитектурной части проекта зданий группы санитарных приборов должны быть расположены по этажам по воз-

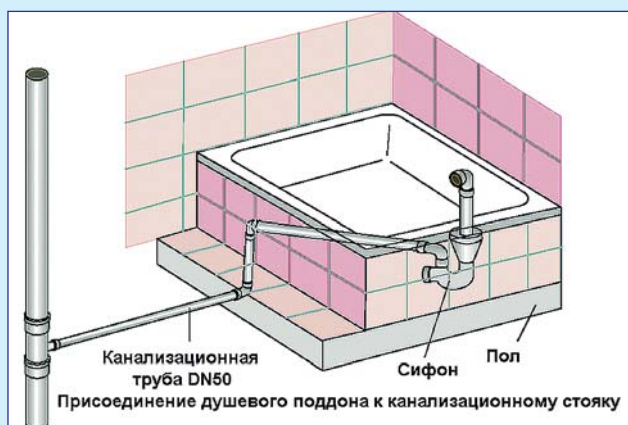


Таблица 17

Допускаемые длины и допускаемые суммы значения эквивалентов слива групповых водоотводов

Диаметр группового водоотвода [мм]	Допускаемая длина L [м]	Допускаемое значение AWs для водоотвода без вентиляции	Допускаемое значение AWs для водоотвода с вентиляцией
50	6	1	1,5
75	10	3	4,5
110	10	16	16

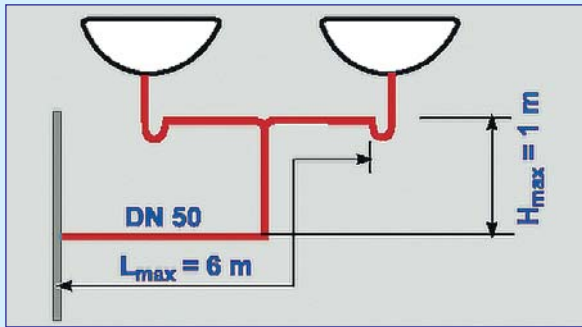


Рисунок 18. Допускаемые длины трубопроводов групповых водоотводов

H - Перепад высот точки присоединения к стояку и самым высоко расположенным сифоном. L - длина водоотвода, измеряемая по трассе.

возможности по вертикали в целях уменьшения числа стояков и длин отводных линий от приборов. Стояки монтируют как открыто, так и скрыто в бороздах, а также в монтажных шахтах. Диаметр стояка должен быть не менее наибольшего диаметра примыкающих к нему отводных труб. Стояки могут быть вентилируемыми и не вентилируемыми. У вентилируемых стояков верхняя часть выводится выше крыши и служит для вентиляции канализационной системы. Стояки, выведенные выше крыши, должны отстоять от открываемых окон не менее чем на 4 м. При эксплуатируемых плоских крышах необходимо объединять стояки, выводя вытяжные трубы на высоту не менее 3 м с соответствующим их декорированием. Диаметр сборного трубопровода вытяжной трубы принимают не менее 100 мм при общем числе приборов до 300.

В зданиях, где невозможна или нежелательна установка вытяжных частей (террасные здания, стилобаты и т. д.), допускается устройство сборного трубопровода при объединении не менее трех стояков. Отдельный вентиляционный стояк устраивают в зданиях высотой более 20 этажей в тех случаях, когда невозможно проложить стояк большего диаметра или два параллельных стояка.

Стояки в жилых зданиях располагают обычно позади унитаза в санитарном узле. При размещении кухни в отдалении от санузла следует устраивать отдельный стояк для кухонных моек. Для

присоединения к стояку отводных трубопроводов, располагаемых под потолком помещений, в подвалах и технических подпольях, следует использовать косые крестовины и тройники.

Двустороннее присоединение отводных труб от ванн к одному стояку на одной отметке допускается только с применением косых крестовин.

Присоединять санитарные приборы, расположенные в разных квартирах на одном этаже, к одному отводному трубопроводу **не допускается**.

Применять прямые крестовины при расположении их в горизонтальной плоскости **не допускается**.

Прокладку внутренних канализационных сетей надлежит предусматривать:

- открыто - в подпольях, подвалах, цехах, подсобных и вспомогательных помещениях, коридорах, технических этажах и в специальных помещениях, предназначенных для размещения сетей, с креплением к конструкциям зданий (стенам, колоннам, потолкам, фермам и др.), а также на специальных опорах;
- скрыто - с заделкой в строительные конструкции перекрытий, под полом (в земле, каналах), панелях, бороздах

стен, под облицовкой колонн (в приставных коробах у стен), в подшивных потолках, в санитарно-технических кабинках, в вертикальных шахтах, под плинтусом в полу.

Допускается прокладка канализации из пластмассовых труб в земле, под полом здания, с учетом возможных нагрузок.

В многоэтажных зданиях различного назначения при применении пластмассовых труб для систем внутренней канализации и водостоков необходимо соблюдать следующие условия:

- а) прокладку канализационных и водосточных стояков предусматривать скрыто в монтажных коммуникационных шахтах, штробах, каналах и коробах, ограждающие кон-

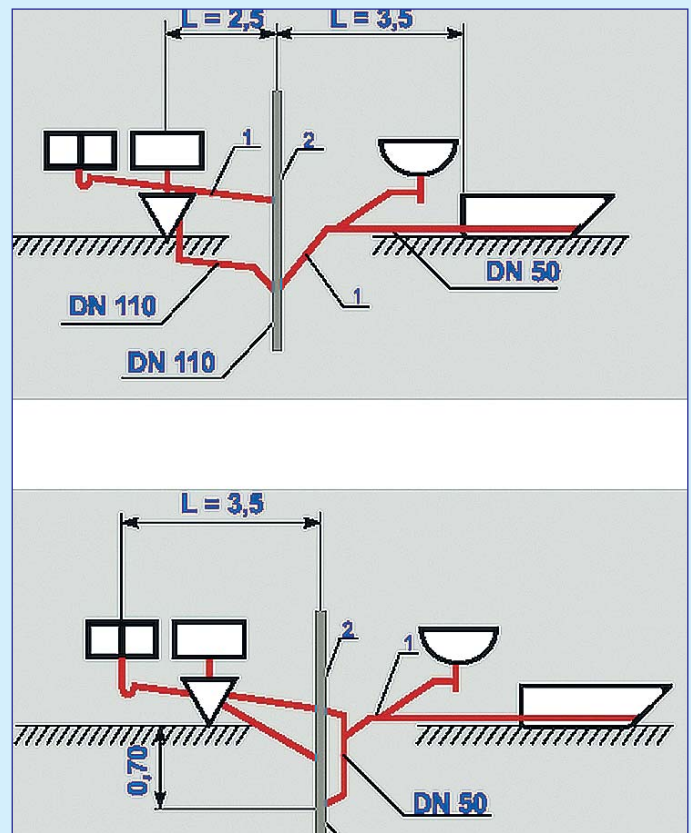


Рисунок 19. Способы подключения унитаза к стояку  
1 - водоотвод, 2 - стояк.

струкции которых, за исключением лицевой панели, обеспечивающей доступ в шахту, короб и т. п., должны быть выполнены из негорюемых материалов;

- б) лицевую панель изготовлять в виде открывающейся двери из трудносгораемого мате-

риала при применении труб из полипропилена.

**Примечание.** Допускается применять сгораемый материал для лицевой панели при использовании полипропиленовых труб, но при этом дверь должна быть неоткрывающейся. Для доступа к арматуре и ревизиям в этом случае необходимо предусматривать устройство открывающихся люков площадью не более 0,1 м<sup>2</sup> с крышками;

- в) в подвалах зданий при отсутствии в них производственных складских и служебных помещений, а также на чердаках и в санузлах жилых зданий прокладку канализационных и водосточных пластмассовых трубопроводов допускается предусматривать открыто;
- г) места прохода стояков через перекрытия должны быть заделаны цементным раствором на всю толщину перекрытия;
- д) участок стояка выше перекрытия на 8...10 см (до горизонтального отводного трубопровода) следует защищать цементным раствором толщиной 2...3 см;
- е) перед заделкой стояка раствором трубы следует обертывать рулонным гидроизоляционным материалом без зазора.

Ревизии необходимо устанавливать в местах трубопроводов подверженных засорению (изменение направления и уклона) и на прямых отрезках через каждые 15 м для труб DN 160. Ревизией может являться колено, которое под небольшим углом, выведенное от подводящего трубопровода к верху пола и закрытое герметичной заглушкой.

Прокладка внутренних канализационных сетей **не допускается:**

- под потолком, в стенах и в полу жилых комнат, спальных помещений детских учреждений, больничных палат, лечебных кабинетов, обеденных залов, рабочих комнат, административных зданий, залов заседаний, зрительных

залов, библиотек, учебных аудиторий, электрощитовых и трансформаторных, пультов управления автоматики, приточных вентиляционных камер и производственных помещений, требующих особого санитарного режима;

- под потолком (открыто или скрыто) кухонь, помещений предприятий общественного питания, торговых залов, складов пищевых продуктов и ценных товаров, вестибюлей, помещений, имеющих ценное художественное оформление, производственных помещений в местах установки производственных печей, на которые не допускается попадание влаги, помещений, в которых производятся ценные товары и материалы, качество которых снижается от попадания на них влаги.

К канализационной сети следует предусматривать присоединение с разрывом струи не менее 20 мм от верха приемной воронки:

- технологического оборудования для приготовления и переработки пищевой продукции;
- оборудования и санитарно-технических приборов для мойки посуды, устанавливаем-

ых в общественных и производственных зданиях;  
- спускных трубопроводов бассейнов.

В типовых жилых зданиях стояки размещают вместе со стояками водоснабжения в монтажных проемах, штробах или кабинах. Допускаемые нагрузки на стояки с главной вентиляцией приведены в табл. 18.

С целью увеличения пропускной способности стояков необходимо применять дополнительный вентиляционный трубопровод (боковой стояк). Допускаемые нагрузки на стояки с боковой вентиляцией приведены в табл. 19.

Процесс прохождения стоков через канализационный стояк следующий: в первой фазе на входе стоки стекают по внутренней стенке стояка; по мере нарастания потока стоков захватывается все больше поперечный периметр стояка, образуя водяное кольцо, перемещающееся вниз вдоль оси стояка. При избыточном количестве стоков могут образовываться, так называемые, водяные пробки, т.е. на некотором участке сечение стояка будет полностью заполнено стоками. При частичном наполнении стояка стоки стекают кольцами вниз, а трубопроводные газы перемещаются снизу

**Таблица 18**

**Допускаемые нагрузки на стояки с главной вентиляцией**

Диаметр стояка [мм]	Допускаемые нагрузки на стояки с главной вентиляцией		
	ΣAWs	Количество унитазов, штук	Объем стоков, л/с
75	9	-	1,5
110	64	13	4,0
125	154	31	6,2
160	408	82	10,1

**Таблица 19**

**Допускаемые нагрузки на стояки с боковой вентиляцией**

Диаметр стояка [мм]	Допускаемые нагрузки на стояки с боковой вентиляцией		
	ΣAWs	Количество унитазов, штук	Объем стоков, л/с
75	18	-	2,1
110	125	25	5,6
125	300	60	8,7
160	705	159	14,1

вверх к вентиляционной трубе. В момент образования водяной пробки наступает изменение направления протекания воздуха из атмосферы к стояку. Протекание стоков в стояке вызывает изменение давления, которое воздействует на гидравлические (водяные) затворы под санитарными приборами. В результате чего на всей длине стояка в процессе протекания появляется пониженное давление, что вызывает характерные бульканье воды в сифонах санитарных приборов, и, как следствие, опорожнение сифонов от воды и ликвидацию гидравлических затворов.

Соединение стояка с атмосферной имеет решающее значение для обеспечения функционирования канализационной системы в целом

С целью увеличения пропускной способности стояка, а также обеспечения возможности отвода большего количества стоков, необходимо устанавливать дополнительный вентиляционный стояк, устанавливаемый рядом со сливным стояком - так называемую боковую вентиляцию. В системе с боковой вентиляцией оба стояка на каждом этаже должны соединяться с ответвлением с помощью тройника под углом 45°, при чем

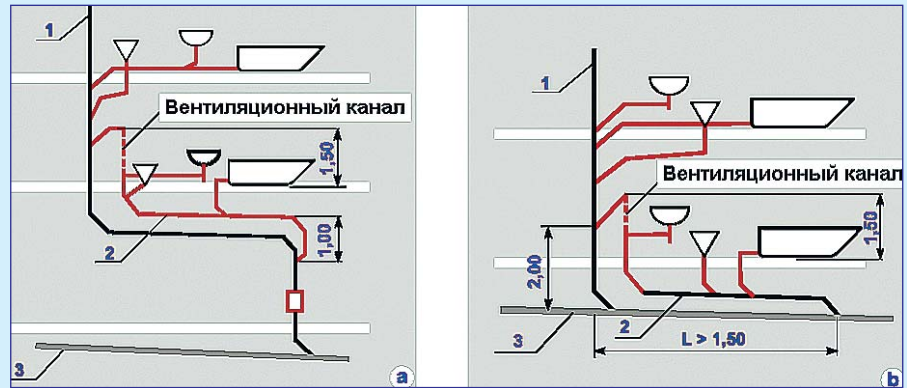


Рисунок 21. Принципы выполнения водоотводов при соединении высоких стояков со сливными трубопроводами а) в случае, если на самом низком уровне (этаже) нет санитарных приборов, в) в случае, если на самом низком уровне имеются санитарные приборы. 1 - стояк; 2 - водоотвод; 3 - сливной трубопровод.

под потолком самого высокого (последнего) этажа оба стояка присоединяются к общей вентиляционной сети (рис. 20).

Диаметр дополнительного вентиляционного стояка должен быть в основном равен сливному стояку. Допускается уменьшение диаметра вентиляционного стояка, однако не более, чем на один типоразмер. Требуется, чтобы к стояку высотой более 10 м (в зданиях 3х, 4х - этажных и выше), не подключались санитарные приборы на высоте последних 2,0 м до перехода сливного трубопровода в подвалы. Если возникает необходимость присоединения приборов, установленных на

более низких уровнях (этажах), тогда необходимо отводить стоки в специальные участки трубопроводов, показанных на рис. 21. Диаметр обходного трубопровода должен соответствовать диаметру канализационного водоотвода подключенных санитарных приборов.

Нельзя отводить дождевые сточные воды с крыши в стояки бытовой канализации и, наоборот, бытовые стоки в стояки дождевой канализации.

Вентиляционные трубопроводы должны проводиться выше всех окон и любых отверстий, находящихся на уровне, меньше чем 4 м от этих трубопроводов.

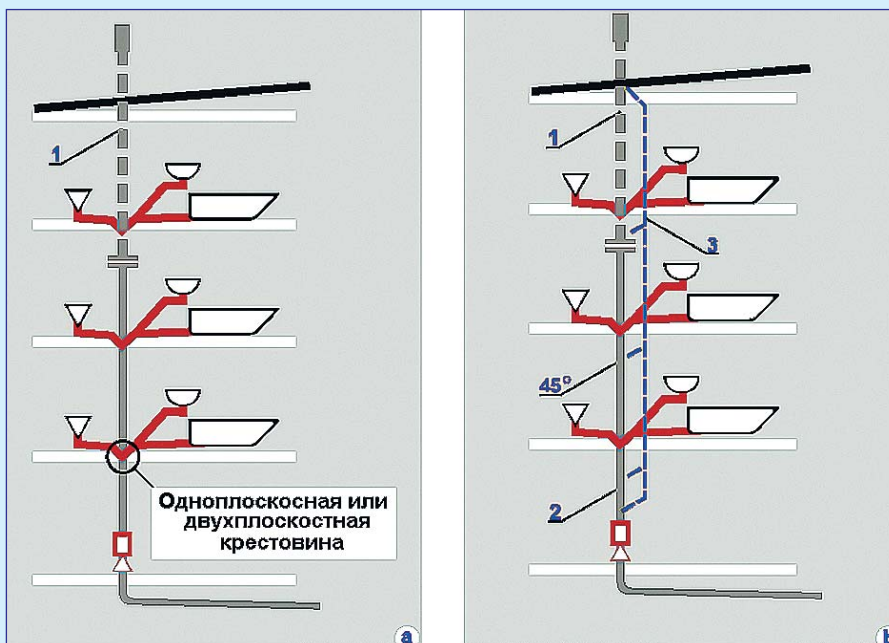
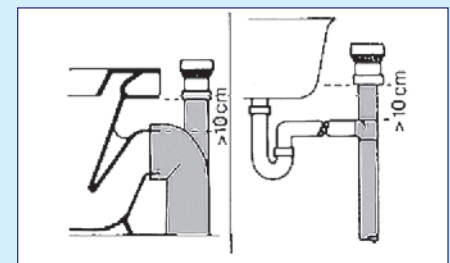


Рисунок 20. Схема расположения канализационных стояков а) с главной вентиляцией, в) с боковой вентиляцией, 1 - часть вентилируемая, 2 - часть сливная, 3 - дополнительный вентиляционный стояк.



Вентиляционные трубопроводы должны в основном являться продолжением канализационных стояков такого же сечения. Одна вентиляционная труба может обслуживать несколько стояков. Сечение такой трубы не должно быть меньше, чем 2/3 суммы вентилируемых сечений.

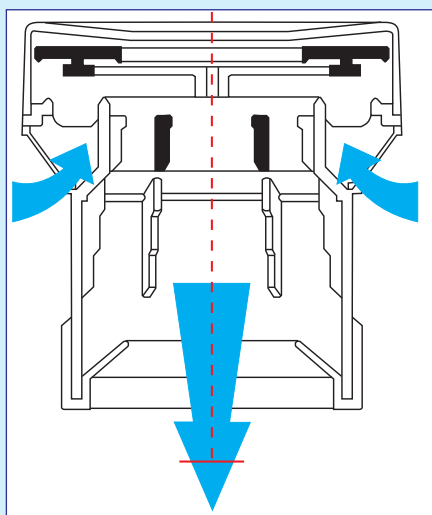
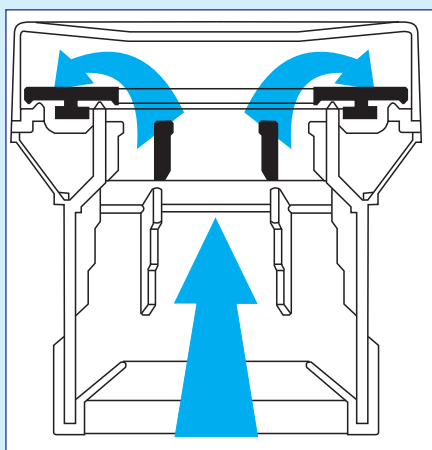
Другим способом решения вентиляции стояка может являться применение вентиляционного клапана, который устанавливается над самым высоко располо-

женным санитарным прибором. В этом случае отпадает необходимость вывода стояка выше крыши здания. Такой клапан обеспечивает засасывание воздуха в канализационные трубопроводы, гарантируя тем самым их бесперебойную работу. Не все виды стояков могут быть заканчиваться вентиляционными клапанами.

Рекомендуется, чтобы выше крыши выводились:

- последний стояк на каждом отводящем трубопроводе (считая от присоединительного канала),
- хотя бы один канализационный стояк.

Вентиляционный клапан должен быть выведен как минимум на высоту 10 см над наиболее высоко расположенным сифоном, обслуживающим данный стояк. В невысоких зданиях вентиляционный клапан может быть выведен на чердак (выше самого высокого этажа). Не рекомендуется применять вентиляционные клапана в качестве вентиляции стояков в зданиях выше четырех этажей.



Каждый клапан состоит из верхней и нижней части корпуса, мембраны, сетки от насекомых, прокладок и муфты для присоединения клапана к трубам различного диаметра.

При атмосферном давлении или небольшом избыточном давлении в канализационной сети клапан закрыт и препятствует выходу в помещения неприятных запахов, вредных газов и паров. В момент разрежения давления в системе, например, после смыва унитаза, клапан автоматически открывается, подавая в систему воздух (до момента наступления равновесия между давлениями в трубопроводе и окружающей среде). Клапан остаётся закрытым до следующего дисбаланса давлений между канализационной системой и окружающей средой.

Вентиляционные клапаны на вертикальных стояках устанавливают на чердаке или в другом помещении, где к клапану будет обеспечено бесперебойное поступление воздуха. Их размещают в туалетах, ваннах или подвальных помещениях технического назначения при условии лёгкого доступа к клапанам во время технического осмотра. Если клапан установлен в помещении, где существует опасность его замерзания, на верхнюю часть клапана надевают половину пенопластовой заводской упаковки.

В помещениях с трапом воздушный клапан размещают на высоте как минимум 35 см выше отметки пола для предотвращения

его засорения и вытекания наружу сточных вод.

Вентиляционный клапан устанавливают выше борта присоединения верхнего прибора на канализационном стояке.

Для одинарного санитарного прибора, находящегося в подвальном помещении, вместо обычного стояка можно применить его фрагмент диаметром, большим чем это требуется для данного прибора, или использовать вентиляционный канал или воздушный клапан.

Запрещается вводить вентиляционные трубопроводы от канализационных стояков в дымовые, топочные трубопроводы, а также в вентиляционные каналы помещений.

### **Звукоизоляция канализационных труб из ПП**

Шум возникает в результате преобразования энергии. Например, при движении воды по вертикальной трубе, последняя вибрирует; при этом шумы передаются в радиальном направлении через трубу в окружающий воздух (звуковые волны). Стальные и чугунные трубы хорошо проводят звук в продольном направлении, а пластмассовые трубы эффективно подавляют такое распространение звука. Радиальное распространение звука, передаваемого в окружающую среду непосредственно от его источника, зависит от плотности материала трубы, расположения хомутов крепления и наличия на них резиновых прокладок.

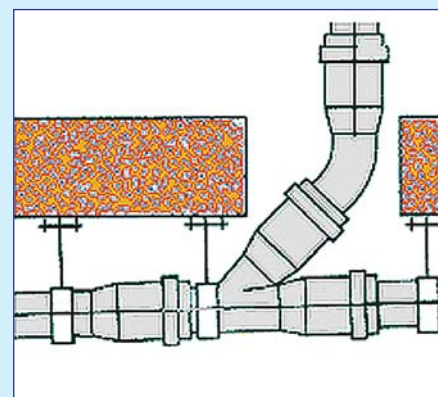
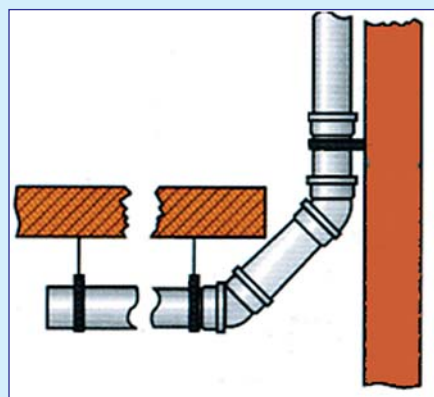



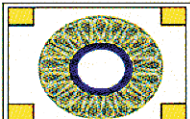



Рисунок 22. Пример конструктивного решения плавного поворота вертикальной трубы для снижения шумообразования

Таблица 6

## Тип звукоизоляции

## Снижение уровня шума

	Без изоляции	0 дБ
	Кожух толщиной 50 мм из минеральной ваты (плотность > 125 кг/м <sup>3</sup> )	12 - 14 дБ
	Короб из гипсовых панелей толщиной 13мм	14-18 дБ
	Короб из гипсовых панелей толщиной 13 мм и кожух на трубу из минеральной ваты толщиной 50 мм (плотность > 125 кг/м <sup>3</sup> )	25 - 30 дБ
	Короб из гипсовых панелей толщиной 13 мм и кожух на трубу из минеральной ваты толщиной 50 мм (плотность > 75 кг/м <sup>3</sup> )	25 - 28 дБ

Плотный материал труб трудно привести в движение, и потому тяжелые трубы подавляют звуковые волны более эффективно, чем пластмассовые трубы.

Чтобы снизить до минимума шумовые помехи может потребоваться звукоизоляция труб. В таблице 6. приведены примеры снижения шума, которое может быть достигнуто при использовании различных методов звукоизоляции. В таблице даны величины снижения шума от вертикальной трубы диаметром 110 мм из ПП при заполненном сечении и скорости движения воды 0,16 м/с при различных вариантах ее звукоизоляции. Без изоляции уровень шума составлял 56 децибел (А) на расстоянии 0,6 м от трубы.

В то же время при выполнении определенных правил монтажа трубопроводов можно обойтись без звукоизоляции труб.

Конструкция трубопровода, материал труб и способ их крепления в совокупности оказывают большое влияние на возникновение и распространение шумов в системе. Общим правилом является то, что плавные повороты в трубах снижают общий уровень шумов.

При монтаже внутренней канализации в ней следует исключать возможность резких снижений скорости протекания жидкости, которые приводят к возник-

новению шумов. В этом случае более целесообразно, например, применение двух отводов по 45°, как показано на рис. 6, или трех отводов по 30°, чем одно колено при повороте вертикально идущей трубы на 90°, поскольку более плавный поворот, достигаемый использованием нескольких отводов, ведет к снижению шума и гидравлического сопротивления трубопровода. Даже поворот трубопровода под углом 90°, но выполненный с большим радиусом закругления, снижает уровень шума.

В целях снижения шумообразования при переходе вертикальной трубы в горизонтальную угол поворота в 90° рекомендуется осуществлять двумя отводами по 45°.

### Канализационные выпуски

В подвальных помещениях канализационные стояки переходят в отводящие трубопроводы или канализационные выпуски. Они начинаются у спускных стояков и заканчиваются у первого канализационного (ревизионного) колодца за пределами здания.

Минимальная глубина заложения выпуска (у здания) определяется на основании опыта эксплуатации канализационных сетей в данной местности, но не менее

0,7 м от верха трубы. Допускается принимать заложение труб менее наибольшей глубины промерзания грунта в данном районе на 0,3 м при диаметре труб до 500 мм и на 0,5 м при диаметре их более 500 мм.

Проход выпусков через наружные стены здания рекомендуется осуществлять пологими отводами под углом, близким к прямому.

В домах без подвалов сборные фундаменты во многих случаях имеют небольшое заглубление, поэтому выпуски и отводные линии, прокладываемые параллельно фундаментам, следует отдалять от них с учетом угла естественного откоса грунта.

Диаметр выпуска должен быть не менее наибольшего диаметра стояка, присоединяемого к данному выпуску. При устройстве общего выпуска от нескольких стояков диаметр выпуска определяется расчетом. При наличии под жилыми домами технических подпольев высотой не менее 1,6 м и несложной трассировке внешней канализационной сети устраивают укрупненные, обычно торцовые, выпуски.

Устройство укрупненных выпусков целесообразно в тех случаях, когда достигается сокращение длины внешней сети, и не допускается тогда, когда наружная канализационная сеть проходит вдоль здания, а также в домах, имеющих эксплуатируемые подвалы (складские помещения магазинов, столовых, аптек и т.п.). При наличии в доме более пяти жилых секций или при длине дома более 90...100 м необходимо устраивать два выпуска

Канализационную магистраль располагают непосредственно под одним из рядов канализационных стояков дома, а второй ряд канализационных стояков присоединяют к канализационной магистрали на косых тройниках с уклоном отводных линий не менее 0,05. При этом число горизонтальных присоединений должно быть минимальным.

На магистральной сети необходимо устанавливать ревизии. К магистральному трубопроводу

диаметром DN110 мм допускается присоединять не более 30 квартир при уклоне 0,025 и более. При большем числе квартир диаметр трубопровода должен быть DN 160 мм и минимальный уклон 0,01.

Выпуски прокладывают под полом или под потолком подвалов с необходимым уклоном. При отсутствии подвалов выпуски прокладывают в земле под нежилым помещением. Длина выпуска от стояка или прочистки до оси смотрового колодца составляет: для труб диаметром 50 мм - до 8 м, для труб диаметром 100 мм - до 12 м, 150 мм - до 15 м.. Наименьшая длина выпуска от фасадной стены до оси колодца - 3 м в плотных непросадочных грунтах и 5 м - в неустойчивых просадочных грунтах.

Дворовая канализационная сеть объединяет все выпуски из зданий. По ней сточную жидкость отводят во внешнюю канализационную сеть. На расстоянии 1...1.5 м от красной линии устанавливают контрольный колодец, который служит исключительно для проверки работы сети. Никаких присоединений к контрольному колодцу не допускается. Дворовую канализационную сеть проектируют по самой короткой трассе по возможности параллельно осям зданий на расстоянии не более указанных выше максимальных длин выпусков. Дворовую канализационную сеть укладывают из труб с минимальным диаметром 110 мм. При этом наименьший уклон при расчетном наполнении следует принимать 0,008 и в отдельных случаях 0,007. Дворовую канализационную сеть проектируют в соответствии с требованиями СНиПа для внешних канализационных сетей. В местах присоединения выпусков к наружной канализационной сети предусматривают смотровые колодцы следующих внутренних диаметров: для труб диаметром до 200 мм при глубине их заложения до 1 м - 700 мм; для труб диаметром более 200 мм при глубине их заложения более 2 м - 1000 мм.

Выпуски следует присоединять к наружной сети под углом не

менее 90° (по направлению движения сточных вод). При большем заглублении трубопроводов наружной сети канализации на выпусках можно устраивать перепады (перепадные колодцы) следующих видов:

открытые в виде бетонных водосливов- лотков, входящих с плавным поворотом в колодец наружной сети канализации (при высоте перепада 0,35 м);

закрытые с применением канализационных труб (при высоте перепада 0,35...2 м).

При перепаде: высотой более 0,3 м допускается присоединение выпуска к наружной сети под любым углом.

Выпуск присоединяют к коллектору большого диаметра таким образом, чтобы лоток присоединяемой трубы был расположен на уровне не ниже средней трети диаметра коллектора и не ниже расчетной поверхности сточной воды в коллекторе. При присоединении лотков канализации сточных вод, выделяющих газы и неприятные запахи, устраивают гидрозатворы

Второстепенные отводящие (от стояков) трубопроводы могут соединяться в пределах здания в крупные отводящие трубопроводы, из которых самый длинный и наиболее нагруженный будет являться главным отводящим трубопроводом. Отрезок главного отводящего трубопровода

между зданием и местом подключения к внешнему трубопроводу называется соединительным каналом. Трубопроводы, отводящие стоки от отдельных частей должны:

- прокладываться, по возможности, по самой короткой трассе,
- должны иметь соответствующий уклон,
- сеть должна хорошо проветриваться и промываться.

Главные трубопроводы необходимо выводить из здания по самому короткому пути.

Канализационные трубопроводы, укладываемые в грунт вне здания, должны быть удалены от других сетевых трубопроводов:

- 1,5 м от газовых и водопроводных трубопроводов,
- 0,8 м от энергетических кабелей,
- 0,5 м от телекоммуникационных кабелей.

При прохождении через фундаментные стены и под кладками необходимо проявлять особую осторожность.

При прокладке канализационных выпусков и отводных линий ниже подошвы сборных фундаментов следует устраивать футляры из бетонных или железобетонных труб, которая защищает трубопровод от внешних перегрузок, а также гарантирует свободное перемещение трубопровода либо предусматривать местное заглубление фунда-

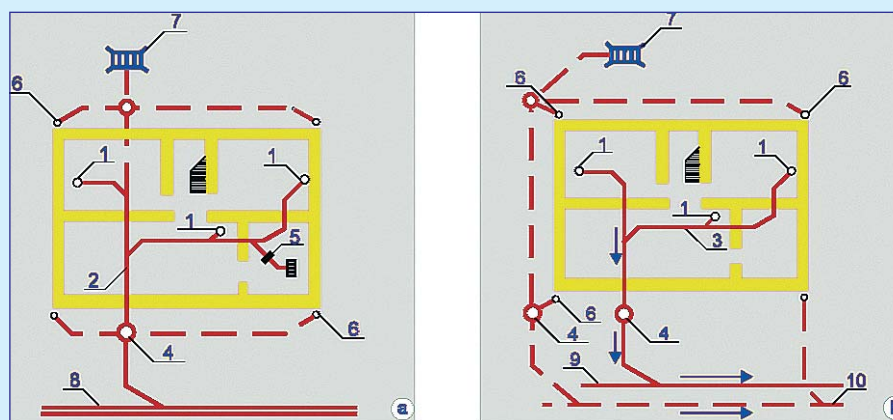


Рисунок 23. Схема отвода стоков в канализацию  
а) общесплавную; б) раздельную;

- 1 - стояки; 2 - главный отводящий трубопровод; 3 - отводящие трубопроводы; 4 - колодец; 5 - задвижка ливневая; 6 - отводные трубы;
- 7 - ливневый впуск; 8 - общесплавной канал; 9 - сливной канал;
- 10 - ливневый канал



ментов не менее чем на 0,1 м ниже основания трубы. В жилых домах, а также в общественных зданиях с подвалами канализационные трубопроводы, как правило, закладывают на 0,3...0,5 м ниже отметки пола подвала. Трубопроводы необходимо прокладывать прямыми участками, параллельно к ближайшим стенам и на необходимом расстоянии от них, таким образом, чтобы не нарушить равновесие фундаментов (см. рис. 24).

Изменения направлений трубопроводов необходимо выполнять с помощью нескольких отводов. Радиус выполненной таким образом дуги не должен быть меньше 10 диаметров труб главного трубопровода и 5 диаметров труб для второстепенного трубопровода.

Для каждого бокового трубопровода должен быть предусмотрен отдельный подвод к главному отводящему трубопроводу так как в отводящих трубопроводах не допускается применение одноплоскостных крестовин. (рис. 25).

В случае необходимости присоединения дополнительного отвода, необходимо удалить

соответствующий отрезок трубопровода и закрепить тройник, применяя ремонтные муфты (рис. 26а).

Можно это также выполнить с помощью комбинации компенсационного патрубка и ремонтной муфты (рис. 26б).

Трубы должны лежать по всей длине на выровненном дне траншеи с 10 -сантиметровой подсыпкой из песка. Раструбы должны быть обращены в направлении противоположном течению стоков.

В случае укладки труб непосредственно в грунт под полом рекомендуется применение труб для внешней канализации. В остальных случаях допускается применение труб для внутренней канализации из полипропилена.

Вершина трубопровода, уложенного под полом помещения, в котором температура не падает ниже 0 °С, должна находиться на глубине 0,3...0,5 м от поверхности пола. Если начало трубопровода находится вблизи фундамента, тогда начальное углубление определяет фундамент, причем расстояние между верхом трубы и основани-

ем (низом) фундамента должно быть не менее чем 0,1 м.

Диаметр такого выпускного трубопровода должен быть на один типоразмер больше. Исключение составляет ситуация, когда к стояку подключен только один санитарный прибор - тогда диаметры стояка и выпускного трубопровода могут быть одинаковыми.

Минимальные уклоны выпускных трубопроводов составляют:

DN = 110 мм  $i = 2\%$

DN = 160 мм  $i = 1,5\%$

Выпускные трубопроводы не следует укладывать со слишком большими уклонами, чтобы не допускать завышенных скоростей движения стоков. От наиболее удаленной и самой низкой точки присоединения санитарного прибора вплоть до уличной канализации должен быть выдержан непрерывный уклон укладки трубопровода. Если непрерывный уклон укладки главного трубопровода превышает  $i = 2\%$ , а трубопроводов второстепенных  $i = 3\%$ , допускаются перепады в уклонах при условии, чтобы пункт перелома не находился под проезжей частью улицы, а также чтобы минимальный уклон главных трубопроводов не был меньше чем  $i = 2\%$ , а второстепенных  $i = 3\%$ .

Уклоны меньше минимально допустимых могут применяться только в исключительных случаях, при условии возможности гарантии своевременной и качественной промывки с помощью специальных устройств.

В случае невозможности обеспечения соответствующих уклонов при укладке трубопроводов под полом, допускается укладка трубопроводов в подвальных помещениях над полом (чаще всего вдоль стен), но таким образом, чтобы они не мешали перемещению в подвалах здания. В этом случае трубопроводы должны быть закреплены с помощью хомутов, закрепленных на стене, или подвешены на резьбовых шпильках под потолком. Каждая труба должна быть закреплена минимум в двух точках (за исключением, коротких труб до 0,5 м).

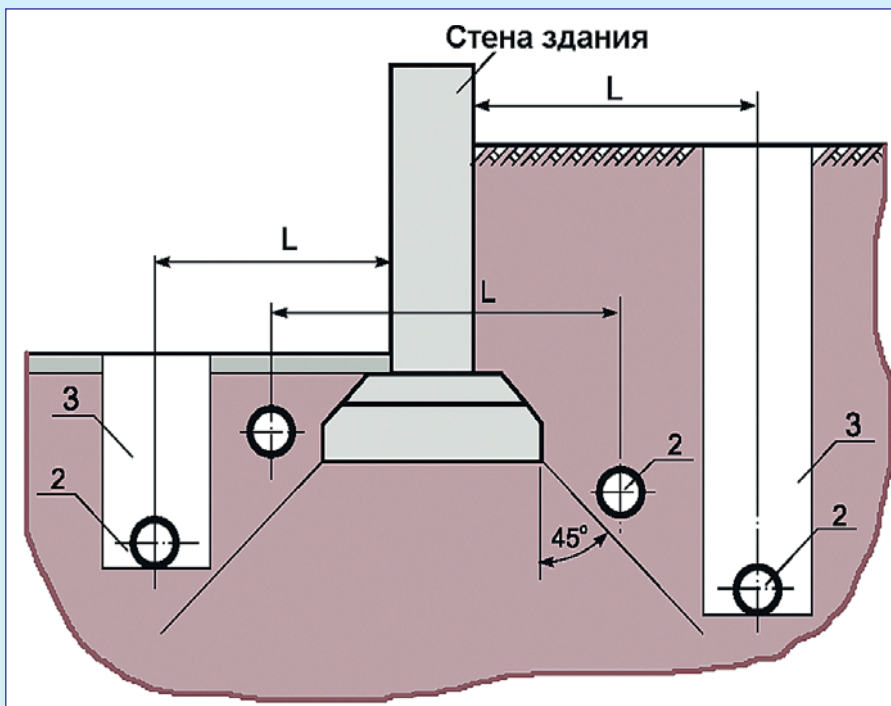


Рисунок 24. Ориентировочное определение минимального расстояния L трубопровода от стены

1 - фундаментная стена; 2 - сливной канал; 3 - траншея

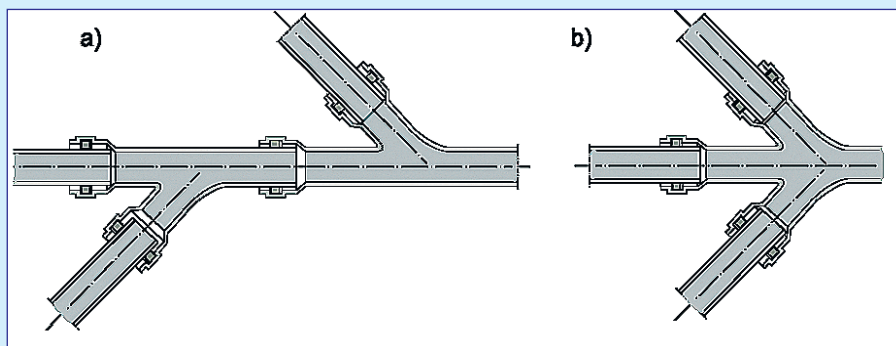


Рисунок 25. Присоединение двух отводящих выпусков к главному канализационному выпуску  
а) правильно; б) неправильно

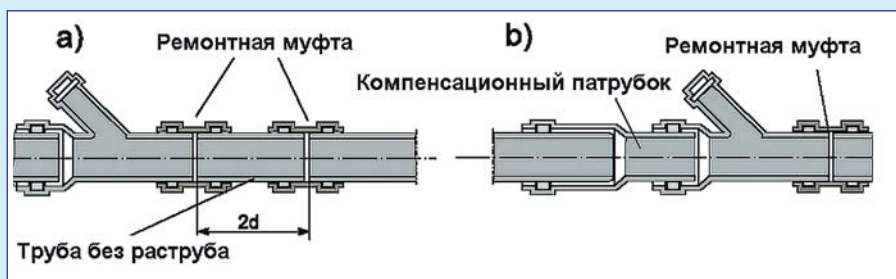


Рисунок 26. Присоединение ответвления с помощью ремонтных муфт или комбинации компенсационного патрубка и ремонтной муфты

### Местные установки для очистки и перекачки сточных вод

Производственные сточные воды, содержащие вредные вещества, нарушающие нормальную работу сетей или очистных сооружений, или содержащие пенные отходы производства, должны быть очищены на местных установках до их спуска в наружную канализационную сеть. Обязательной очистки требуют сточные воды, содержащие горючие жидкости, взвешенные вещества, жиры, масла, кислоты, токсичные вещества. Канализационные стоки, имеющие температуру выше  $40\text{ }^{\circ}\text{C}$ , требуют охлаждения.

Местные установки для очистки сточных вод: решетки, песколовки, жироседелители, грязеуловители, нейтрализационные и дезинфекционные установки могут быть расположены в отдельных зданиях или в помещениях цеха. Грязеотстойники, бензо- и нефтеуловители должны быть оборудованы вытяжной вентиляцией.

Решетки, имеющие прорези  $5\text{...}20\text{ мм}$ , устанавливают при наличии в сточных водах крупных плавающих, волокнистых и дру-

гих примесей. Решетки следует устанавливать в специальных камерах приемных резервуаров, в колодцах или непосредственно в каналах. Решетки устанавливают под углом  $60^{\circ}$ .

Песколовки необходимо устраивать для удаления песка из сточных вод предприятий и учреждений, содержащих песок (предприятия по переработке овощей, крупные комбинаты питания и т. д.). Принцип работы песколовки основан на гравитационном осаждении загрязнений за счет уменьшения скорости течения сточной жидкости до  $0,15\text{...}0,05\text{ м/с}$ . При этом из сточной жидкости выпадает в осадок песок. Осадок периодически удаляют. Время пребывания сточной жидкости в песколовке до  $60\text{ с}$ .

Жироседелители необходимо устраивать для очистки сточных вод, содержащих повышенное количество жира (посудомоечные, столовые, мясокомбинаты и т. д.). Жир, попадающий в канализацию, особенно при сборе горячих жирных сточных вод, отлагается на холодных стенках трубопроводов и способствует засорению сети канализации. Жироседелители могут быть

индивидуальные, устанавливаемые после мойки, или групповые, которые распространены значительно больше. Принцип действия жироседелителей состоит в том, что скорость движения сточной жидкости уменьшается до величины, не более  $0,005\text{ м/с}$ . При этом жир всплывает и периодически удаляется. Для ускорения отделения жира иногда применяют продувку сточной жидкости воздухом. Время пребывания воды в жироседелителях до  $15\text{ мин}$ .

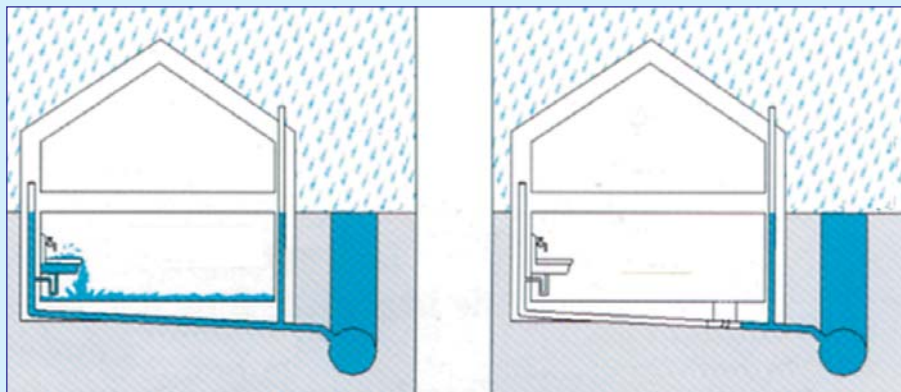
Бензо- и маслоуловители необходимо устраивать для очистки сточных вод, содержащих загрязнения, которые легче воды (масло, керосин, бензин и т. д.). Их устраивают в гаражах, мойках машин, станциях технического обслуживания. Принцип действия бензомаслоуловителей аналогичен жироседелителям. Скорость течения сточной жидкости уменьшают до  $0,01\text{ м/с}$ . При этом легкие загрязнения всплывают и собираются под расположенным сверху конусом, откуда отводятся в маслобензосборник.

Местные установки для очистки сточных вод размещают внутри или за пределами помещений так, чтобы их можно было осматривать, очищать и ремонтировать. Установки, улавливающие быстрозагнивающие или легковоспламеняющиеся жидкости, располагают за пределами зданий.

Местные установки для перекачки сточных вод от зданий устраивают в случае невозможности самотечного канализования. Резервуары, в которые поступают хозяйственно-фекальные или токсичные производственные воды, выделяющие вредные газы, располагают вне здания на расстоянии  $2\text{...}3\text{ м}$  от наружной стены и делают обычно круглыми железобетонными.

Канализационные насосные установки для перекачки производственных сточных вод, выделяющих вредные газы, должны быть расположены в подвале или на первом этаже в специальном помещении.

Насосы для перекачки сточных вод следует принимать в зависи-



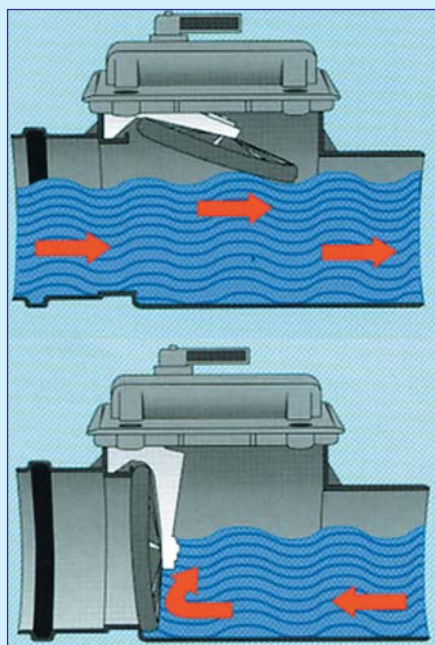
мости от их состава: фекальные, песковые, кислотостойкие и т. д.

Пневматические установки устраивают для перекачки небольшого количества сточных вод на значительную высоту (станции метро), их располагают в специальном вентилируемом помещении.

Не допускается размещать канализационные насосные станции в жилых домах, детских учреждениях, больницах, предприятиях общественного питания, предприятиях пищевой промышленности, под рабочими помещениями административных зданий, учебных заведений, а также в зданиях и помещениях, к которым предъявляют повышенные требования по звуковому климату.

### Применение обратного клапана

В случае отвода канализационных стоков из подвала здания в



недостаточно глубоко залегающей трубопровод канализационной дворовой сети, существует опасность затопления подвальных помещений поверхностными ливневыми потоками через контрольный колодец. В этой ситуации рекомендуется устанавливать на канализационном трубопроводе обратный клапан, действующий автоматически. Обратный клапан необходимо устанавливать горизонтально таким образом, чтобы иметь возможность его обслуживать а он не мешал протеканию стоков из приборов.

Трубопроводы необходимо пропускать через кладку стен перпендикулярно к стенам. На выходе спускного трубопровода из здания устанавливается ревизия для возможной прочистки трубопроводов. Трубопроводы, прокладываемые в подвалах под полами зданий, должны иметь встроенные смотровые колодцы или ревизии на расстояниях, не превышающих 15 м. На трубопроводах, прокладываемых вне зданий, должны устанавливаться смотровые колодцы через каждые 35 м для трубопроводов с диаметром DN 160 мм и через каждые 50 м для трубопроводов с диаметром DN 200 мм. Изменение наклона или направления спускных трубопроводов вне здания должно происходить в смотровых колодцах.

Присоединительный канал, через которое из здания отводятся стоки в наружную канализационную сеть на незащищенную территорию - до накопительного резервуара или до придомовой очистной станции должен

иметь минимальный диаметр DN 110 мм

Этот диаметр может быть равным или меньше диаметра главного канализационного выпуска (главного отводного трубопровода). Минимальный уклон присоединительного канала должен быть  $i = 2\%$ , а максимальный вытекает из условий самоочистки трубопровода. Скорость протекания стоков, степень заполнения и пропускная способность присоединительного канала должны являться предметом специальных расчётов.

### Порядок монтажа канализационных трубопроводов "ПОЛИТЭК"

Санитарно-технические и другие специальные работы следует выполнять в санитарных узлах в следующей последовательности:

- подготовка под полы, оштукатуривание стен и потолков, устройство маяков для установки трапов;
- установка средств крепления, прокладка трубопроводов и проведение их гидростатического или манометрического испытания;
- гидроизоляция перекрытий;
- оштукатуривание стен, устройство чистых полов;
- установка ванн, кронштейнов под умывальники и деталей крепления смывных бачков;
- первая окраска стен и потолков, облицовка плитками;
- установка умывальников, унитазов и смывных бачков;
- вторая окраска стен и потолков;
- установка водоразборной арматуры.

Монтаж трубопроводов внутренней канализации как правило разделяется на два этапа:

**Первый этап.** От выпуска прокладывают горизонтальные и вертикальные участки трубопроводов по подвалу, затем - стояки и горизонтальные отводные линии на этажах, далее - трубопроводы вытяжной части канализации на чердаке.

Тщательный контроль глубины вдвигания трубы в раструб предыдущей трубы, выполняемый в условиях монтажа, позволяет избежать термоупругих напряжений, возникающих при отсутствии компенсации тепловых удлинений трубопровода и способных привести к разрушению пластмассовых деталей и разгерметизации соединений.

Монтаж системы канализации включает операции по разметке осей монтируемых трубопроводов и мест расположения креплений, установке креплений, размещению в креплениях готовых узлов, собранных из труб, патрубков и фасонных частей, соединению узлов между собой и с отдельными элементами трубопровода, проверке правильности расположения горизонтальных и вертикальных участков и затяжке их в хомутах крепления. Точная установка тройников на канализационном стояке подразумевает под собой возможность присоединения к стояку низко расположенных выпусков трапа, душевой кабины и выпуска унитаза с минимальным количеством отводов

После монтажа трубопровода повторно проверяют его положение на соответствие проектным требованиям. Раструбы труб и фасонных частей, за исключением двухраструбных муфт, а также отдельных фасонных частей имеющих раструбы с обеих сторон, на вертикальных и горизонтальных участках трубопроводов должны быть направлены навстречу течению стоков.

Не допускается расположение раструбных соединений трубопроводов в местах прохода через строительные конструкции.

Канализационные трубопроводы прокладывают прямолинейно, не допуская изменения уклона на участках отводных горизонтальных линий.

Монтаж вертикальных трубопроводов производится снизу вверх. Стояки не должны отклоняться от вертикали более, чем на 2 мм на 1 м длины.

**Второй этап.** Монтаж горизонтальных участков канализацион-

ных трубопроводов на каждом этаже с подсоединением к сифонам и выпускам сантехприборов.

**Механическая обработка труб из ПП "ПОЛИТЭК"**

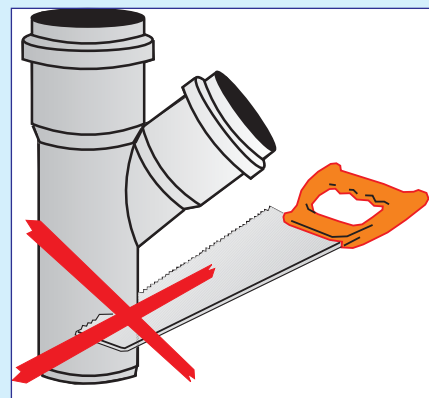
На строительной площадке в необходимых случаях допускается механическая обработка только труб и патрубков (резка в размер и снятие фаски). Механическая обработка фасонных частей запрещается.

Для резки труб используют специальный инструмент или ручные ножовки для металла с обычными полотнами, столярные ножовки, а также мелкозубые плотницкие пилы. Предпочтительны ручные пилы со следующими характеристиками: высота зубьев - 2,5...3 мм, шаг зубьев - 2...3 мм, развод зубьев - 0,5...0,7 мм, толщина полотна - 0,8...1,0 мм. Разрезать трубы необходимо строго перпендикулярно их оси. При резке рекомендуется применять шаблон. Образующиеся при резке стружка и заусенцы необходимо удалить. Для снятия фаски с наружной стороны торца трубы используют специальный инструмент или напильники с крупными насечками.

Раструбы труб и фасонных частей (кроме двухраструбных и ремонтных муфт) должны быть направлены против движения воды.

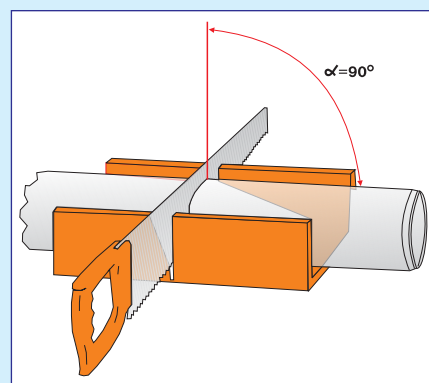
Для присоединения к стояку отводных трубопроводов, располагаемых под потолком помещений, в подвалах и технических подпольях, следует предусматривать косые крестовины и тройники.

Двустороннее присоединение отводных труб от ванн к другому стояку на одной отметке допускается только с применением косых крестовин. Присоединять

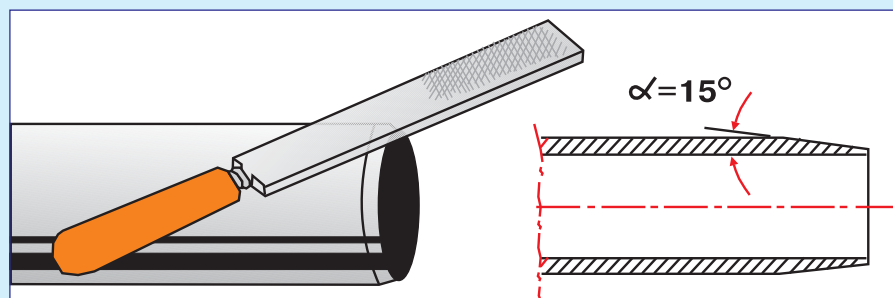


санитарные приборы, расположенные в разных квартирах на одном этаже, к одному отводному трубопроводу не допускается.

Не допускается применять одноплоскостные крестовины на горизонтальных участках канализационных трубопроводов, присоединять сантехприборы к горизонтальным участкам стояков, соединять вытяжную часть канализационных стояков с вентиляционными системами здания и



дымовыми каналами, пересекать канализационными трубами вентиляционные и дымовые каналы. На стояках, если на них отсутствуют отступы, ревизии устанавливаются на стояке в верхних этажах и в подвальном помещении не реже, чем через три этажа в зданиях высотой более 5 этажей. При наличии отступов ревизии устанавливаются в вышераспо-



ложенных над отступами этажах. Ревизии располагают на высоте 1 м от пола но не менее чем на 0,15 м выше борта присоединяемого сантехприбора.

### Крепление, компенсирующее температурные удлинения полимерного канализационного трубопровода

Независимо от способа прокладки канализационной системы из полимерных труб открыто или скрыто, крепление трубопроводов должно обеспечить условия для свободного удлинения труб под воздействием температур. Линейный коэффициент теплового расширения - 0,06 мм/м/С°.

Поскольку трубы удлиняются на 0,06 мм/м/С° в длину, система канализационного трубопровода должна быть смонтирована таким образом, чтобы компенсировать возможные температурные расширения.

На каждые 2,5 м трубы должна существовать возможность удлинения как минимум на 10 мм. Если мы уверены в том, что температура в системе будет меньше 100°С, то можно рассчитать другие интервалы между неподвижными точками (фиксирующими опорами).

Компенсировать возможные температурные удлинения трубы размером до 2,5 м позволяет раструбное соединение если торец гладкой трубы не доходит до дна раструба другой трубы на 10 мм, а сам раструб жестко закреплен при помощи хомута или замоноличен раствором в стене или перекрытии.

Раструбное соединение не является компенсационным если торец гладкой трубы упирается в дно раструба.

Если желательно, чтобы расстояние между жесткими опорами было больше чем 2,5 м или необходимо компенсировать температурное расширение трубы длиной больше 2,5 м то применяются компенсационные муфты имеющие увеличенную глубину раструба.

Компенсационные муфты бывают разных диаметров - 40, 50, 75, 110. Все они обладают возможностью компенсировать удлинение на 60 мм, что соответственно компенсирует температурное удлинение труб длиной 10 м.

### Монтаж вертикальных трубопроводов (стояков)

Стояки обычно монтируют вместе с другими трубопроводами в штробах (углублениях) внутренних стен. В случае, если стояк должен прокладываться по наружной стене, необходимо обратить внимание на то, чтобы он не находился в зоне промерзания кладки. Не рекомендуется прокладка стояков на поверхности стен из-за

Стояки необходимо, по возможности, прокладывать вертикально и избегать отклонений от вертикали вообще, и недопустимый монтаж при угле больше 45°. Для зданий больше 5 этажей необходимо применять горизонтальные отступы, которые также применяются для переноса оси стояка с целью обхода балок или изменения толщины кладки стен. Горизонтальные отступы можно выполнить с помощью двух отводов 45° (рис.30).

Стояки прокладываются снизу вверх, монтируются отрезками по одному этажу. Каждый стояк должен иметь ревизию установленную внизу перед спуском в сливной трубопровод. Присоеди-

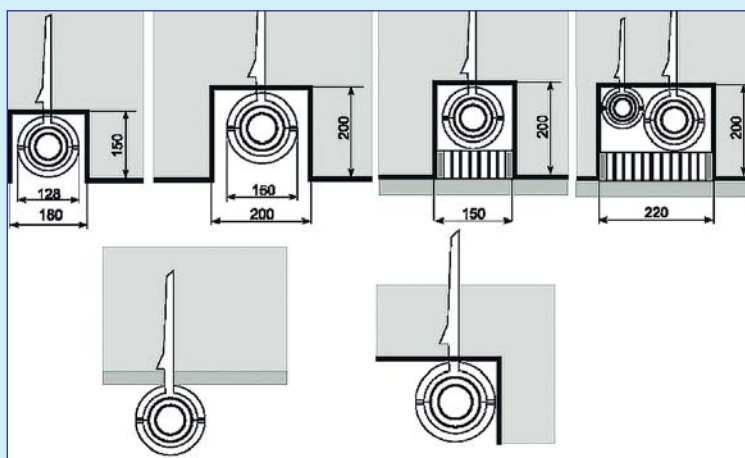


Рисунок 29. Способы прокладки стояков

шума, который вызывают протекающие стоки. Расстояние от канализационного трубопровода до строительных конструкций должно быть не менее 20 мм и 100 мм до трубопроводов систем горячего водоснабжения и отопления, проложенных параллельно канализационной трубе. При пересечении расстояние может быть уменьшено до 50 мм. Расстояние канализационного стояка от остальных трубопроводов холодной, горячей воды и центрального отопления не должно быть меньше чем 10 см.

Углубление может быть закрыто с помощью сетки или кирпича.

Углубления в стенах должны быть, как минимум, на 50 см шире диаметра раструба трубы (рис. 29). Углубление в штробе можно замуровать в защитной трубе.

нение стояков к транзитным горизонтальным трубопроводам не должно производиться с использованием фасонных частей под углом 87°30'; углы поворотов горизонтально расположенных трубопроводов выполняются из набора отводов 45° или 30°. Угол вывода от стояка имеет существенное значение, так как, ответвление с крутизной 45°, теоретически увеличивает пропускную способность стояка.

Водоотводы могут монтироваться, как над плитами перекрытия, так под плитами перекрытия.

При монтаже стояков, необходимо стремиться к системе применения водоотводов над плитами перекрытия, и избегая, тем самым дополнительных отверстий в плитах перекрытий. Принимается, что одно раструбное

соединение с манжетным уплотнением компенсирует удлинение на 1 см.

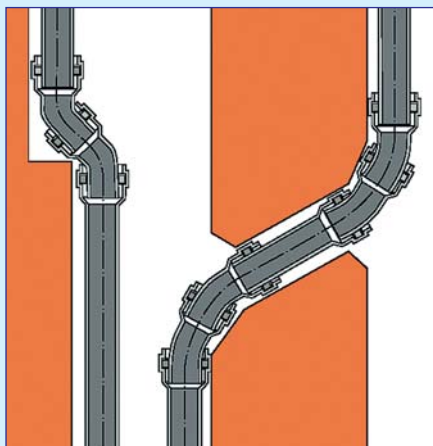


Рисунок 30. Перемещение оси стояка с помощью горизонтального отступа

Обычно трубы стояков крепятся к стене под раструбом. Стояк, выполненный из труб "ПОЛИТЭК", соединяемый раструбом, должен иметь две точки крепления на каждом этаже:

- точка стационарного закрепления под раструбом,
- точка скользящего закрепления в середине этажа.

В случае применения двухраструбных муфт крепление можно выполнять с помощью постоянных (фиксированных) опор, установленных на соединении при длине трубы до 2,0 м, а для более длинных (макс. 3 м), необходимо монтировать дополнительную скользящую опору в середине - рис. 31а.

В тех случаях, когда для соединения труб в стояке применяются ремонтные муфты их длина не может превышать 2 м, а стационарную (жесткую) опору, монтировать в середине отрезка, а скользящие опоры - под и за муфтами рис. 31б.

### Монтаж отводящих горизонтальных канализационных трубопроводов

Отводящие горизонтальные трубопроводы должны прокладываться с минимальным количеством изломов и вестись к сборным трубопроводам по кратчайшей

трассе. Ответвления необходимо подводить под углом 45...67° соответственно с направлением движения стоков Трубопроводы, прокладываемые под полом должны вестись параллельно и перпендикулярно на расстоянии 1,5 м от фундаментных несущих стен. Нельзя прокладывать канализационные трубопроводы над газовыми и электрическими сетями.

Отводящие трубопроводы можно крепить к стенам здания или прокладывать под полом самого низкого этажа. Максимальное расстояние между крепежными хомутами для горизонтальных и вертикальных трубопроводов приведено в таблице 20.

Температурные удлинения горизонтальных трубопроводов компенсируются с помощью раструбов труб и фасонных частей.

Крепежные хомуты должны крепиться под раструбом. Между хомутом и трубой необходимо вставлять эластичную прокладку.

Подвешенный трубопровод (Рис. 32) монтируется с помощью фиксирующих (ГС) и скользящих хомутов (РС), направляющих и поддерживающих трубу, не мешая ее удлинению.

### Крепление канализационных трубопроводов "ПОЛИТЭК" открытой прокладки

Для крепления полипропиленовых канализационных труб "ПОЛИТЭК" проложенных открыто следует применять металлические и неметаллические хомуты, жестко закрепляя их на строительных конструкциях в соответствии с проектными уклонами, не нарушая соосности соединяемых деталей трубопровода. Несоосное соединение деталей не обеспечивает необходимых условий для компенсации температурных удлинений трубопровода.

Металлические хомуты должны иметь антикоррозионное покрытие и эластичные прокладки, предохраняющие наружную поверхность трубы от повреждений.

Крепления не должны препятствовать прокладке труб с необходимым уклоном, а также должны обеспечивать вертикальность и соосность деталей трубопроводов на стояках.

Крепления желательно устанавливать вблизи соединений с резиновыми кольцами, допускающими возможность взаимного поворота соединяемых деталей; крепления вблизи соединений увеличивают жесткость смонтированного трубопровода в направлении, перпендикулярном его оси; отсутствие креплений уменьшает его жесткость.

Крепления, установленные непосредственно на раструбах соединений с резиновыми кольцами, могут лишить эти соединения возможности воспринимать температурные удлинения.

Крепление, устанавливаемое на гладком конце трубы, должно располагаться от раструба на расстоянии, допускающем температурные удлинения трубопровода.

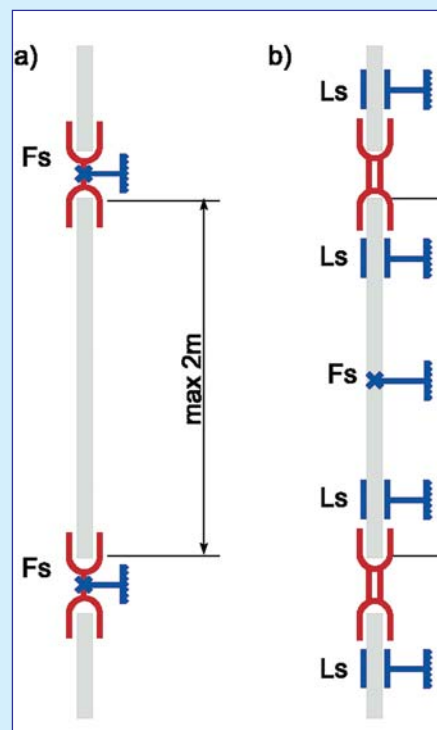


Рисунок 31. Монтаж креплений (опор для стояков)

Ls - опора скользящая; Fs - опора фиксирующая; а) трубы, соединяемые с помощью двухраструбных муфт; б) трубы, соединяемые с помощью ремонтных муфт

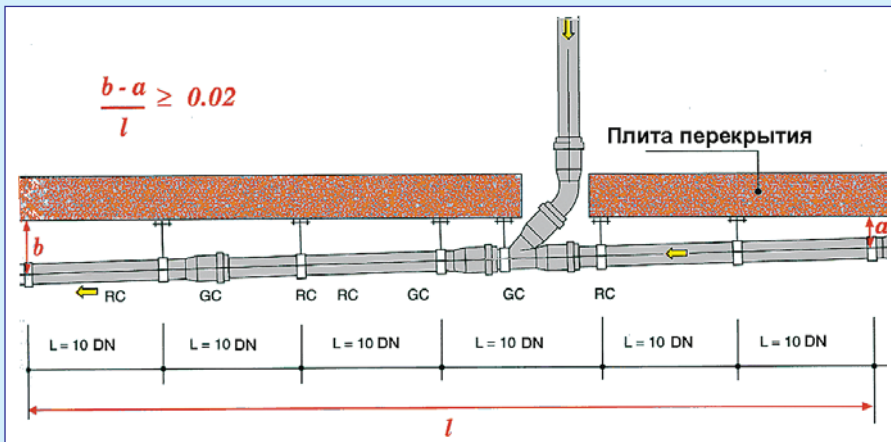


Рисунок 32. Крепление подвешенного трубопровода

Таблица 20  
Максимально допустимое расстояние между креплениями

Диаметр трубы DN	Горизонтальный участок, м	Вертикальный участок, м
40	0,50	1,20
50	0,50	1,50
75	0,80	2,00
110	1,10	2,00
125	1,25	2,00
160	1,60	2,00

Между неподвижными креплениями предусматривается не более двух соединений, используемых в качестве компенсаторов.

Между неподвижными креплениями допускается установка только одного компенсирующего (удлиненного) раструба.

При установке фиксирующих креплений на фасонных частях необходимо предусматривать компенсацию температурных удлинений примыкающего трубопровода.

При разгрузке фасонных частей от силовых воздействий крепления следует устанавливать вблизи фасонных частей, направляя удлинения в противоположную от них сторону.

При замене отдельных труб учитывают следующее: если участок трубы с креплением заменяют на два патрубка меньшей длины, то каждый из них следует крепить;

Если меняют участок трубы без крепления, то надлежит закрепить только один из двух новых патрубков; если применены ремонтные или двухраструбные

муфты, то их необходимо закрепить; если применены вставки с компенсационными раструбами, то участки труб, расположенные над ними, в любом случае должны быть закреплены.

Установка креплений не требуется на приборных патрубках, используемых при присоединении к сети унитазов и трапов, а также на отводных трубах от пластмассовых бытовых сифонов.

### Крепление канализационных трубопроводов "ПОЛИТЭК" скрытой прокладки

Канализационные трубопроводы из полипропилена могут быть забетонированы в толщу конструкций, например в бетонные перекрытия. Зазор между муфтами и раструбами герметизируется клейкой лентой с целью предотвращения попадания туда бетона или раствора. Предварительно трубы и фасонные части целиком обматываются мягким

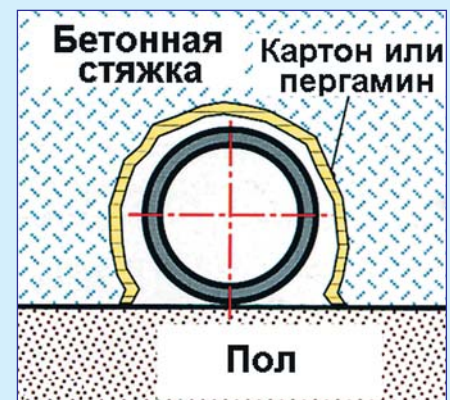
материалом, таким как гофрированный картон, пергамин, минеральное или стекловолокно. При скрытой прокладке трубопровода внутренняя поверхность канала не должна иметь острых выступов.

Места прохода стояков через перекрытия должны быть заделаны цементным раствором на всю толщину перекрытия. Участок стояка выше перекрытия на 8...10 см или до горизонтального отводного трубопровода следует защищать цементным раствором. Перед заделкой мест прохода стояков через перекрытия раствором на всю толщину перекрытия трубы и фасонные части стояка следует обернуть гидроизоляционным материалом без зазора.

Каналы и проемы со смонтированными в них трубопроводами заделываются после проведения гидравлических испытаний.

В особых случаях для исключения возможности распространения пожара по пластмассовым трубам применяют специальные противопожарные муфты из прочного материала со вспучивающимися компонентами, которые, расширяясь при тепловом воздействии на них, заполняют пространство как вне, так и внутри пластмассовой трубы, вследствие чего исключается возможность распространения огня в другое помещение. Такие конструкции противопожарных муфт используют в зданиях с повышенными требованиями к пожарной безопасности, например, в зданиях театров, музеев, гостиниц и др.

При необходимости обеспечить

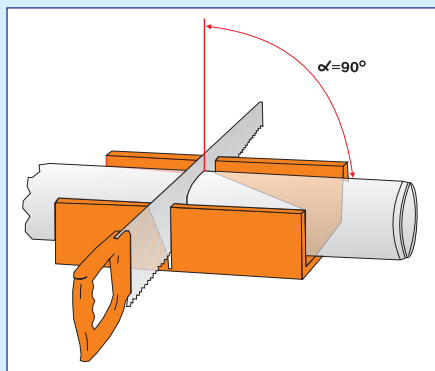


возможность свободного перемещения трубопровода при проходе через перекрытие стояк помещается в защитную гильзу, диаметр которой должен быть больше наружного диаметра трубопровода. Пространство между трубой и гильзой заделывается герметизирующим уплотнительным материалом.

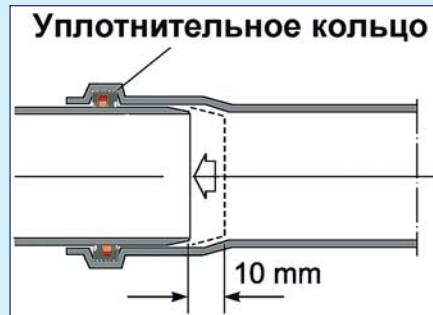
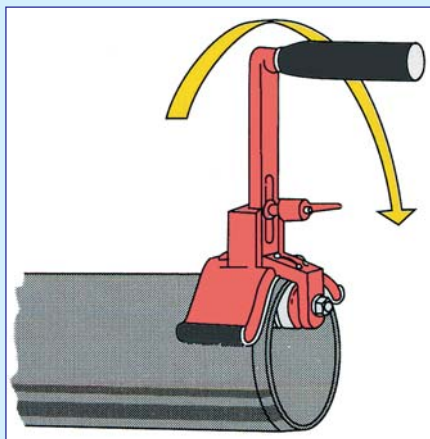
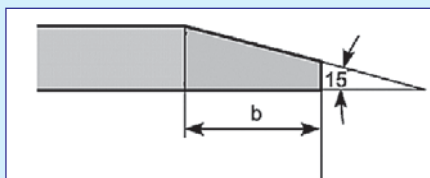
**Последовательность монтажа канализационных трубопроводов "ПОЛИТЭК"**

Прочно закрепить хомуты на строительных конструкциях строго соблюдая соосность и уклон согласно проекта, располагая хомуты под раструб тройников, отводов труб на расстоянии друг от друга не менее указанного в таблице 20.

Канализационные трубы "ПОЛИТЭК" из PP монтируют раструбами в обратном направлении движения потока стоков. Если необходимо отрезать трубу в размер воспользуйтесь ножовкой с мелким зубом, отрезая трубу в плоскости, перпендикулярной продольной оси трубы



На торце разрезанной трубы необходимо снять фаску под углом 15° и на длине b в соответствии с данными таблицы 21 в зависимости от диаметра.



Для удобства монтажа можно использовать специальную силиконовую смазку (**нельзя использовать масла или минеральные смазки**). До окончательного крепления убедиться в соосности трубопровода и сохранении проектного уклона на горизонтальных участках (как правило 0,03 для диаметра трубопровода 50 и 0,02 для диаметра 110)

В период монтажа открытые концы трубопроводов и водосточные воронки необходимо временно закрывать заглушками.

**Таблица 21**  
**Длина фасок труб для соединений**

DN	40	50	75	110	125	160
b, мм	3,5	3,5	3,5	4,5	5,0	6,0

Убедившись в том, что наружная поверхность трубы, входящая в раструб и внутренняя поверхность раструба абсолютно чистые и уплотнительное кольцо на месте ввести до отказа гладкий конец трубы в раструб, сделать пометку на трубе и вытянуть назад на 1см. Этим практически на каждом стыке создается компенсирующее соединение на случай расширения или сжатия труб.

Выпуск унитаза следует соединять непосредственно с раструбом отводной трубы или с отводной трубой с помощью специального патрубка или резиновой муфты.

Раструб отводной трубы под унитаз с прямым выпуском должен быть установлен заподлицо с полом.



# МОНТАЖ ПОДЗЕМНЫХ КАНАЛИЗАЦИОННЫХ ТРУБОПРОВОДОВ "ПОЛИТЭК-3000"

Рекомендации по проектированию подземных канализационных трубопроводов "ПОЛИТЭК-3000".

Из-за технических и экономических условий, в новых инвестиционных проектах произошёл раздел общесплавной канализации на:

- бытовую безнапорную канализацию, называемую часто также городской
- напорную канализацию со сбросом на очистительную станцию,
- безнапорную канализацию дождевых вод,
- промышленную канализацию больших предприятий исходящую из технологического процесса с соответственной локальной очисткой.

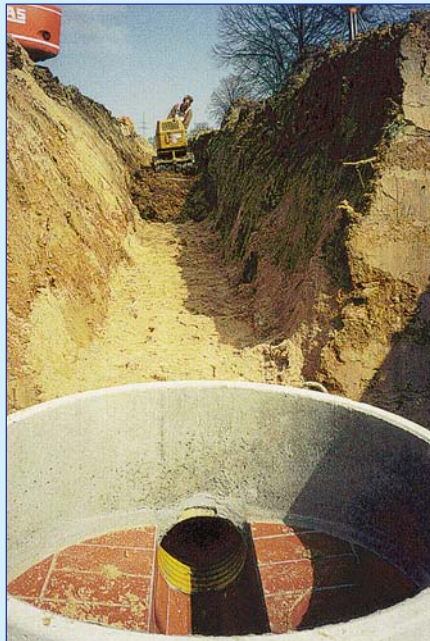
Проектирование трубопроводов "ПОЛИТЭК-3000" принципиально не отличается от проектирования трубопроводов других систем из термопластических материалов. Земляные работы

## Специальные указания по прокладке

### Монтаж соединений

Канализационные трубы "ПОЛИТЭК-3000" с двойной стенкой, а так же вся система фасонных элементов производятся с раструбом и соединяются между собой с помощью резинового уплотнительного кольца. Уплотнительное кольцо расположено в во втором от торца трубы углублении профиля, что позволяет герметично соединять не только трубы между собой но и с другими элементами системы. На одном конце трубы находится раструб, в который вдвигается безраструбный конец следующей трубы. Благодаря муфтам для монтажа труб не требуется наличие специальных приспособлений:

Данный тип соединения обес-



печивает лёгкий монтаж, исключая риск появления протечек. Лабораторные исследования гарантируют полную герметичность даже при экстремальном 5% изгибе, который может появиться при длительной эксплуатации труб. Соединённые трубы герметичны при давлении 0,05 МПа в течении 15-ти минут.

### Обрезка труб

- При необходимости обрезать трубу в размер можно при помощи пилы с мелкими зубьями. Разрез вести перпендикулярно к продольной оси трубы по впадине точно между двумя ребрами двухслойной трубы так, чтобы в результате иметь ровный край. Остатки труб без муфт могут быть соединены между собой при помощи двухраструбных муфт.

### Подготовка трубы к монтажу

Концы труб, уплотнительные кольца и внутренние поверхности муфт проверить на наличие повреждений. Поврежденные муфты и уплотнительные кольца отсортировать. Поврежденные

концы труб обрезать, а участки - вырезать. Перед монтажом труб необходимо тщательно очистить внутреннюю часть раструба трубы от загрязнений и крупниц песка. Чужеродные вещества или минеральные масла могут негативно повлиять на срок годности уплотнительных колец. Затем во второй канавке трубы необходимо установить резиновое уплотнительное кольцо так, чтобы на целом обводе она равномерно прилегала к раструбной части трубы. Перед окончательным монтажом труб либо фасонных элементов необходимо внутреннюю часть раструба и наружную поверхность резиновой прокладки смазать тонким слоем смазочного средства (жидкость для мытья посуды, мыльный раствор и т.д), чтобы облегчить введение трубы в раструб.

**ВНИМАНИЕ:** смазочное средство не должно попасть под уплотнительное кольцо. Край трубы следует зачистить, снять фаску, как у других труб, не требуется.

### Соединение труб "ПОЛИТЭК-3000"

Перед началом монтажа, на безраструбном конце трубы необходимо обозначить глубину вжатия трубы в раструб в зависимости от температуры окружающей среды и глубины раструба



(для контроля). Труба удлинится в том случае, когда температура монтажа соединения ниже, чем температура во время работы канализационного трубопровода. В случае, когда температура во время монтажа трубопровода выше чем температура эксплуатации, произойдет уменьшение длины трубы (труба в бухте длиной 50 м) и возможно конец трубы выйдет из раструба. Разумно при монтаже перед подключением выходов системы подождать, полиэтиленовый трубопровод примет температуру окружающей среды, и осуществлять окончательное соединение в самый холодный период суток.

Ввести трубу в раструб вручную либо использовать трубу или деревянный брусок как рычаг. с учетом компенсации возможного термического расширения материала. Чтобы не повредить вставляемую трубу, рычаг использовать только через деревянный брусок.

Чтобы избежать повреждений, соизмеряйте прилагаемую силу. Не разрешается монтаж труб при помощи ковша экскаватора. Трубы следует соединять друг с другом последовательно на дне траншеи. Фасонные детали не обрезать.

**Укладка труб в траншее**

Земляные работы при строительстве самотечных канализационных сетей, крепление



стенок траншей, водоотлив и водопонижение следует выполнять в соответствии с требованиями СНиПЗ.02.01-87.

Ширина траншеи по дну равняется наружному диаметру трубы плюс 40 см. Дно траншеи должно быть выровнено по нивелиру и иметь проектный уклон. На дне траншеи не должно быть выступающих твердых включений, на которые опирается труба при ее укладке.

При укладке гофрированных труб на искусственное (бетонное и т.п.) основание рекомендуется устройство песчаной подушки толщиной не менее 10 см. Трубы следует укладывать на сухое, не промерзшее дно траншеи.

Трубы следует соединять друг с другом последовательно на дне траншеи. По мере укладки труб их следует присыпать грунтом с боков траншеи, обеспечивая прямолинейность трубопровода. Применяемый грунт не должен иметь твердых включений

Засыпку пазух траншеи и их уплотнение следует вести послойно толщиной 5 см в случае глинистого грунта и 10 см - песчаного.

При засыпке пазух и защитного слоя грунта над трубопроводом соединения труб оставляют не засыпанными для возможности осуществления контроля их герметичности в процессе предварительных гидравлических испытаний.

После положительных предварительных испытаний на герметичность выполняется засыпка грунтом стыковых соединений труб, уплотнение грунта в прямках и подбивка вручную грунта под двухраструбными муфтами. Уплотнение грунта пазух и защитного слоя производится послойно с использованием механических трамбовок.

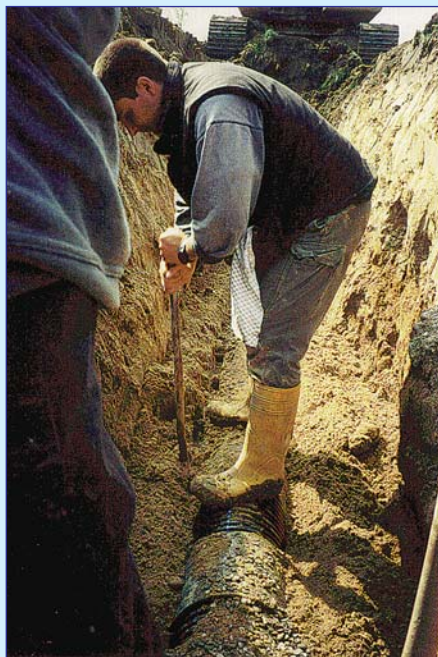
Сборка соединений на резиновых кольцах допускается при температуре наружного воздуха не ниже минус 5°С.

Так как величина деформации труб непосредственно после окончания монтажных работ, зависит от условий монтажа и класса кольцевой жесткости труб. Принято три типа условий монтажа:

**Монтаж (тип I)**

Дно траншеи выравнивается, а камни и другие твердые элементы убираются из траншеи. В случае, когда дно траншеи твердое (например, глинистые грунты), из неутрамбованного песка выполняется подсыпка толщиной около 20 см (если грунт основания песчаный, применение подсыпки не требуется). На подготовленное таким образом дно траншеи укладывается труба, и пространство по обе ее стороны заполняется естественным грунтом или привезенным на стройплощадку песком. Обсыпка засыпается послойно до верха трубы с





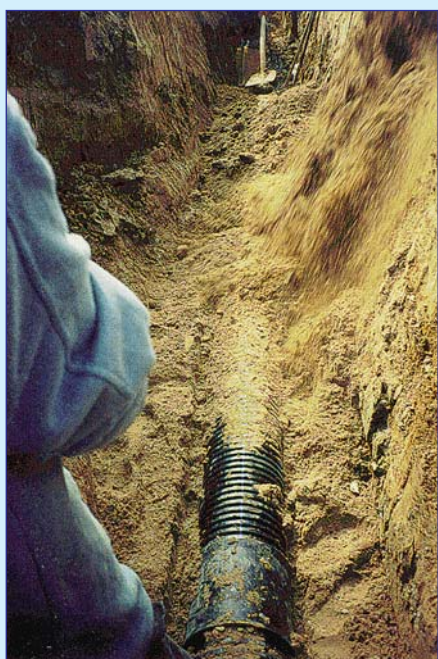
**Монтаж (тип II)**

Этот тип монтажа можно применять только тогда, когда естественный грунт песчаный. В этом случае обсыпка не выполняется отдельно уплотняемыми слоями по 30 см толщины, а труба засыпается песком до высоты примерно 60 см выше ее верха, после чего выполняется его уплотнение. Обращается внимание на тщательное, в меру, распределение песка по обе стороны трубы. Уплотнение заполнения траншеи выполняется при помощи тяжелого оборудования.

**Монтаж (тип III)**

Во время монтажа этого типа не требуется никаких специаль-

одновременным уплотнением засыпаемого песка так, чтобы труба имела хороший упор. Затем песок по обе стороны трубы утрамбовывается механически до величины 98...100% - стандартной величины. Следующий слой толщиной около 30см засыпается над трубой и уплотняется таким же способом. Эта процедура выполняется до полного заполнения траншеи или до момента образования слоя толщиной минимум 90см над верхом трубы. Остальное заполнение траншеи уплотняется при помощи экскаватора (или другой строительной техники).



ных работ. Дно траншеи, как и уплотнение грунта заполняющего траншею, выполняется только при помощи экскаватора. Уплотнение не ведется послойно, а после заполнения траншеи по ней проезжает тяжелая техника (например, экскаватор). В глинистых грунтах необходимо обратить внимание на то, чтобы большие куски грунта не повредили трубу.

Таблица 22

Тип монтажа	Тип грунта	
	сыпучий	плотный
Тип I	1,0%	1,0%
Тип II	2,0%	2,0%
Тип III	3,0%	4,0%

Таблица 23

Тип монтажа	Величина деформации трубы	
	средняя	максимальная
Тип I	0,0%	1,0%
Тип II	1,0%	2,5%
Тип III	2,5%	6,0%

**ВНИМАНИЕ!** Тип применяемого монтажа должен учитывать также конкретные условия прокладки трубопровода. Когда он укладывается под дорогой, то исходя из требования величины уплотнения грунта под дорогой, должен быть применен исключительно монтаж тип I. Когда же трубопровод укладывается по зеленой территории, где нет динамических нагрузок на грунт и окончательное формирование территории не имеет значения - допускается применение монтажа тип III.

Для труб "ПОЛИТЭК-3000", у которых величина кратковременной периметрической упругости составляет не менее 8 кПа, начальные величины деформации труб сразу после окончания монтажных работ см. таблица 22.

С течением времени труба еще деформируется (обычно это продолжается от 3 месяцев до 1,5лет), прежде, чем достигнет постоянной величины. Величина этого роста зависит от условий монтажа, и в случае монтажа тип III также от типа грунта, применяемого для обсыпки трубы.

Рекомендуются следующие максимальные величины деформации трубы:

- 8 % для начального прогиба,
- 12,5 % для конечного прогиба.

Для труб "ПОЛИТЭК-3000", соблюдение этих рекомендаций не составляет сложности.

**Транспортировка и хранение двухслойных полиэтиленовых труб "ПОЛИТЭК-3000"**

При транспортировке и складировании труб необходимо применять методы аналогично, как и для других труб из термопластических материалов. Трубы допускаются транспортировать любым видом транспорта в соответст-



вии с правилами перевозки грузов и требованиями погрузки и крепления грузов, действующими на данном виде транспорта.

Транспортирование следует производить с максимальным использованием вместимости транспортного средства. Трубы транспортировать на автомобилях соответствующей длины с ровным полом без острых краев. При перевозке автотранспортом длина свисающих концов труб не должна превышать 1 м.

Трубы следует оберегать от ударов и механических нагрузок, а их поверхность - от нанесения царапин (глубиной более 0,1...0,2 мм). При перевозке трубы необходимо укладывать на ровную поверхность транспортных средств, используя для их закрепления специальные профильные прокладки, и предохранять от острых металлических углов и ребер платформы. Трубы, перевозимые в свободноуложенном виде, можно разгружать вручную с соблюдением соответствующих мер предосторожности - трубы нельзя сбрасывать с автомашины и тянуть волоком по земле.

Транспортирование и погрузочно-разгрузочные работы должны производиться при температуре не ниже минус 20°C. Транспортировка труб при более низких температурах допускается только при использовании специальных средств, обеспечивающих их фиксацию и соблюдении особых мер предосторожности. Грузовые погрузочно-разгрузочные работы на предприятии должны производиться в соответствии с ГОСТ 12.3.020.

Трубы следует хранить в неотапливаемых складских помещениях или на складских площадках под навесом, исключая вероятность их механических повреждений,

при хранении труб в отапливаемых складах их следует располагать не ближе одного метра от отопительных приборов. Трубы должны быть защищены от воздействия прямых солнечных лучей. Допускается временное (не более трех месяцев с момента изготовления) хранение труб без защиты от УФ излучения при открытом складировании на территории предприятия - изготовителя или на строительных площадках.

Упаковка, транспортирование, оформление документации и хранение труб должно производиться в соответствии с требованиями ТУ 2248-008-52384398-2003.

При транспортировке и погрузочно-разгрузочных работах запрещается подвергать трубы ударным нагрузкам.

Хранение труб должно производиться на ровных площадках в штабелях. Высота складирования труб в рамках не должна превышать 3 м; насколько это возможно, трубы желательно хранить в заводской упаковке; при многослойном складировании труб рамки высшей связки необходимо устанавливать на рамках низшей связки труб. Свободноукладываемые трубы должны складироваться на подкладках, уложенных на ровной площадке без камней, с интервалом не большим, чем 2 м, а концы труб не должны выступать за подкладки более 1 м; по бокам должны находиться соответственно высокие боковые упоры, выставленные с таким же интервалом, как подкладки.

Трубы необходимо укладывать одну на другую, выдвигая раструбы или применения прокладки. Высота штабеля должна приниматься с учетом массы труб и не превышать 2,0 метров. Для предотвращения самопроизвольного раскатывания около труб следует устанавливать боковые опоры.

Разгрузку труб следует производить вручную либо автопогрузчиком (автокраном) с использованием мягких полотенец или строп. При выполнении погрузочно-разгрузочных работ запрещается

сбрасывать трубы с транспортных средств.

Различные по диаметру и классу жесткости трубы целесообразно хранить отдельно друг от друга. В случае если для подъема труб используется грузоподъемные механизмы, необходимо отцентрировать их и поднимать захватами с мягкими краями.

Использование телескопического метода при погрузке позволяет загрузить большое количество вложенных друг в друга труб. Также этот метод укладки труб или упаковок друг на друга дает преимущество экономного использования складского помещения. При переноске рекомендуется защищать их от трения и ударов. При необходимости складирования большого количества труб в складском помещении чтобы трубы по возможности как можно дольше находились в заводской упаковке (бухтах или деревянных обечайках). Не рекомендуется продолжительное хранение труб в складских помещениях с высокой температурой воздуха. Срок складирования труб под открытым небом, исчисляемый от даты их производства до дня укладки в грунт, не должен превышать 12 месяцев, в случае сомнений необходимо связаться с производителем. Резиновые уплотнительные кольца соединительных муфт должны храниться в закрытых помещениях с температурой от 0 до 25°C вдали от отопительных приборов.



# ПРОЕКТИРОВАНИЕ ПОЛИМЕРНЫХ ДРЕНАЖНЫХ СИСТЕМ "ПОЛИТЭК"

## Пристенный дренаж инженерных сооружений

Предохранение фундамента дома и прилегающей к нему территории от разрушительного действия воды важно как с точки зрения состояния дома, так и с точки зрения условий жизни проживающих в нем людей. Дренажная и водосточная системы собирают в области фундамента всю оказывающую разрушительное действие воду (дождевую, грунтовую и верховодку). Кроме того, в случае необходимости дренаж предотвращает подъем грунтовых вод слишком близко к основанию дома. Эффективное осушение предохраняет дом от повреждений, связанных с повышенной влажностью, образованием плесени, предотвращает затопление погребов.

Чтобы комфортно чувствовать



себя дома, необходимо иметь сухие помещения. Подвальные помещения цокольного этажа целесообразно использовать в качестве сауны, мастерской, кладовой, или для занятий спортом. При условии, что это теплый и прежде всего сухой подвал.

Поэтому уже с начала следует уделить внимание созданию надёжной дренажной системы!

Статистика доказывает, что большинство 90% повреждений в подвальных помещениях причиняются влагой.

Поэтому обязательно требуются монтаж дренажной системы при возведении фундамента здания.

## Определения для дренажных систем

**Дренаж** - это осушение грунта с помощью дренажного слоя и дренажного трубопровода, предназначенные для отведение поступающей воды. При этом не должно возникать образование ила (грязи) из частиц почвы в дренажном слое и дренажном трубопроводе (устойчивый к фильтрации дренаж).

**Дренажный трубопровод** - это трубопровод состоящий из дренажных труб и соединительных деталей предназначенных для приема и отвода воды, поступающей из дренажного слоя.

**Дренажный слой** - это пропускающий воду слой, состоящий из инфильтрационного и фильтрационного слоя или из устойчивого к фильтрации инфильтрационного слоя (смешанный фильтр).

**Фильтрационный слой** является той частью дренажного слоя, которая предотвращает образование ила (грязи) из частиц почвы вследствие течения воды.

**Инфильтрационный слой** является той частью дренажного слоя, которая отводит воду из зоны соприкосновения строительного элемента с почвой.

**Дренажный элемент** - это отдельная деталь для получения дренажей, например: дренажная труба, дренажный мат, дренажная плита, дренажный камень.

**Ступенчатый фильтр** - это часть дренажного слоя, состоящая из нескольких фильтрационных слоев с различной водопроницаемостью.

**Смешанный фильтр** - это часть дренажного слоя, состоящая из равномерного слоя частиц, разделённых по размеру.

**Примечание:** он может также выполнять функцию инфильтрационного слоя.

**Защитный слой** - это слой перед стенами и на перекрытиях, который защищает гидроизоляцию от повреждений.

**Примечание:** дренажный слой также может служить защитным слоем.

**Разделяющий слой** - это слой между фундаментной плитой и дренажным слоем, который предотвращает заиливание и проникновение песка или других взвешенных частиц в дренажный слой.

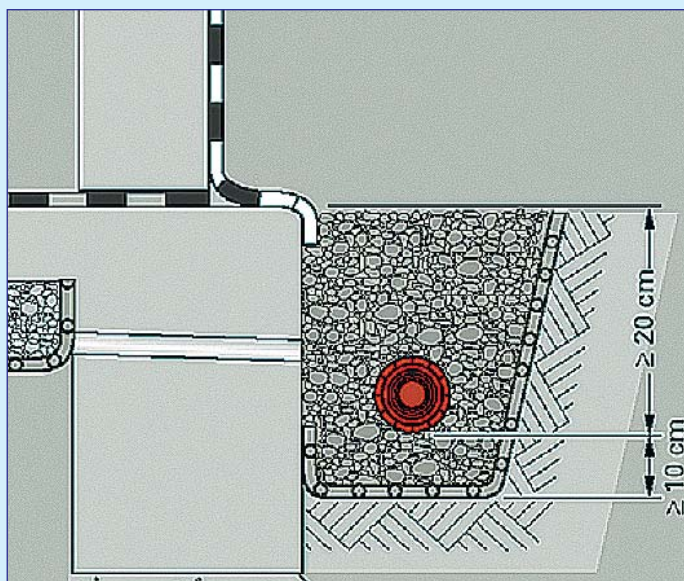
## Рекомендации по проектированию дренажных систем из двухслойных полиэтиленовых труб "ПОЛИТЭК-3000"

Дренажная система из двухслойных полиэтиленовых труб "ПОЛИТЭК-3000" или гофрированных дренажных трубы из ПВХ обеспечивает комплексную защиту подвала. Дренажный трубопровод необходимо прокладывать с постоянным уклоном, не меньше 0,5% и с возможностью контроля и промывки по всей длине.

Для этого установить контрольные колодцы с номинальным диаметром не меньше DN 300 на всех изменениях направления дренажного водовода, но не дальше 50 метров друг от друга.

Находящийся перед гидроизоляции внешней стены цоколя вертикальный дренажный слой отводит воду к дренажной трубе и одновременно выполняет задачу механической защиты гидроизоляции. Вертикальный дренажный слой действует как фильтр и не дает просачиваться в дренажную трубу иловатых частиц. Таким образом создается надёжная дренажная система.

Дренажный трубопровод следует размещать вдоль наружных фундаментов. Расположение на выступах фундамента в типовом случае не допускается. На планах неправильной формы допускается увеличение расстояния от ленточных фундаментов, если



Пример: дренажная система

Примечание: Требуется технически правильное проектирование и определение размеров дренажной системы



Пример: ленточный фундамент

будет обеспечена пригодная для инфильтрации и устойчивая к фильтрации связь между вертикальным дренажным слоем и дренажным трубопроводом. Дно трубы следует размещать на наивысшей точке минимум 0,2 м ниже верхней плоскости черновой фундаментной плиты. Ни в коем случае верх трубы не должен выступать за плоскость черновой фундаментной плиты. Траншея для укладки труб не должна быть глубже, чем основание фундамента, в случае необходимости следует проложить траншею для укладки труб вне зоны распространения давления фундамента.

Пристенный дренаж должен охватывать все соприкасающиеся с землей стены по внешнему периметру и должен быть спроектирован как кольцевой водовод. Кроме того должна быть обеспечена прямолинейная прокладка водовода. Требуемый номинальный внутренний диаметр для дренажных трубопроводов круглой формы в поперечном сечении и эксплуатационной шероховатостью  $K_b = 2$  мм может быть определен, например, по рисунку 33. Скорость в дренажной трубе при полном наполнении не должна быть меньше  $V = 0,25$  м/сек.

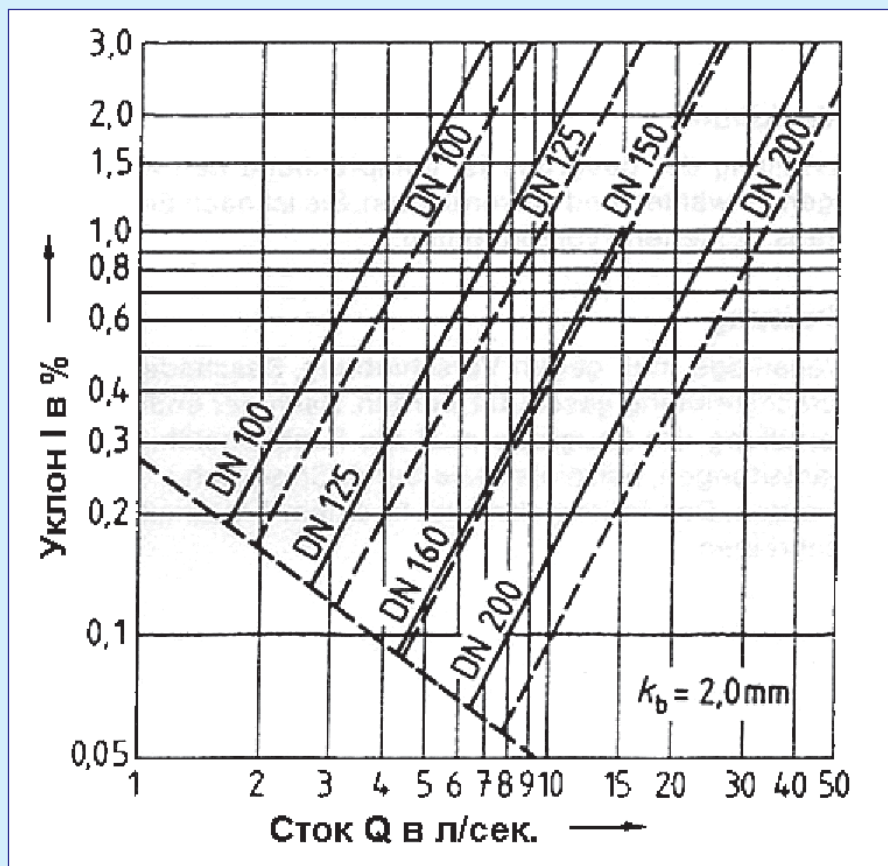
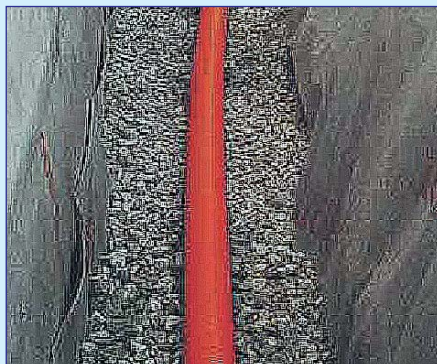


Рисунок 33. Примеры определения диаметров дренажных трубопроводов круглой формы в поперечном сечении  
 — Гофрированная внутренняя поверхность дренажной трубы с эксплуатационной шероховатостью  $K_b = 2$  мм;  
 - - - - - Гладкая внутренняя поверхность дренажной трубы;  
 Наименьшим диаметром дренажной трубы является DN 100

**Количество воды и уровень грунтовых вод**

Количество воды у соприкаса-

ющихся с землей строительных сооружений зависит от размера дренируемой площади, наклона местности, распределения пла-



стов грунта, водопроницаемости грунта и количества осадков.

Сухие котлованы еще не дают основания предполагать, нужны ли будут дренажные мероприятия. Кроме того, следует обратить внимание на то, что на количество воды влияет дождь, таяние снега и изменение уровня грунтовых вод, а количество воды может быть значительно большим, чем наблюдалось при рытье котлована.

Следует принимать во внимание дополнительное количество воды у соприкасающихся с землей стен и настилов с прилегающих дренируемых площадей, соседних площадей настилов и фасадов зданий.

Самый неблагоприятный уровень грунтовых вод следует выяснить, например, путем шурфования и бурения, используя местный опыт на соседних участках или путем запроса в компетентные инстанции.

Следует проверить возможность нанесения вреда режиму подземных вод и характеру грунтов на местности.

Дренажный слой и дренажный трубопровод должны принять приток воды. Следует оценить модуль стока, который должен быть принят дренажом. Перед соприкасающимися с землей стенами модуль стока  $q'$  в л/(сек. • м) соотносится с длиной стены. На перекрытиях и под фундаментными плитами модуль стока  $q$  в л/(сек. • м<sup>2</sup>) соотносится с осушаемой площадью. Дренажный слой должен полностью покрывать все поверхности перекрытий и прилегающие соприкасающиеся с землей поверхности (например, парапеты, цельные стены); посредством его фильтрацион-

ного слоя его следует защитить от заиливания частицами грунта. В случае использования геотекстиля в качестве фильтрационного слоя стыковая накладка должна составлять минимум 0,1 м. При изменении направления дренажного трубопровода должны быть установлены промывные (дренажные) колодцы (минимальный диаметр DN 300). Расстояние между дренажными колодцами должно составлять максимум 50 м.

С целью контроля можно вместо промывных колодцев установить контрольные трубы с минимальным диаметром DN 100. Сборный колодец должен иметь минимальный диаметр DN 1000.

Двухслойные дренажные трубы "ПОЛИТЭК-3000" поставляемые диаметром (внутренний/наружный) 117/100, 175/150, 233/200, 292/250 и 368/315 мм. Трубы поставляются отрезками длиной 6 метров и соединяются между собой с помощью двухраструбных муфт и резиновых уплотнительных колец (при необходимости). Площадь водопритока 80 см<sup>2</sup>/м обеспечивает максимальное водопоглощение и гарантирует высокую производительность и надежность.

В песчаных грунтах или с песчаной обсыпкой используются однослойные дренажные трубы из ПВХ "ПОЛИТЭК" в бухтах в геотекстильном фильтре.

### Монтаж дренажной системы

Дренажные трубопроводы со всех сторон должны быть окружены гравийным фильтром. Прокладывается дренажный трубопровод в гравии зернистостью 8/16 и отделяется от грунта гравийный фильтр со всех сторон слоем геотекстиля. Минимальная толщина гравийного фильтра со всех сторон должна быть не меньше 10 см. Альтернативой представляет собой прокладка в гравелистом песке (фильтровальный гравий). В этом случае толщина гравийного фильтра должна быть не меньше 15 см. Этим гарантируется достаточная стабильность фильтрации между землей и дренажной трубой "ПОЛИТЭК-3000".

При прокладке труб надо обратить внимание на то, что дно трубы находится как минимум 20 см ниже верхней кромки плиты черного пола. Дренажная труба "ПОЛИТЭК-3000" прокладывается прямолинейно от низшей точки вверх с постоянным уклоном вне зоны давления фундамента.

Дренажный колодец одновременно может выполняет функции песколоски, промывного, контрольного и сборного колодца. Кроме того дренажная система "ПОЛИТЭК-3000" предлагает варианты перепадного и насосного колодца. Гофрированная двухслойная конструкция стенок дренажных колодцев "ПОЛИТЭК-3000" обеспечивает высокую кольцевую жесткость, прочность на удар и возможность компенсировать зимнее пучение грунта при низких температурах. Колодец в сборе является коррозионностойким. При помощи специальных присоединений по месту возможно изготовить необходимую конструкцию колодца для установочной глубины до 6 м.

Вокруг колодца выполнить равномерную и послойную обсыпку и уплотнение. Крышка колодца выдерживает вес человека.

Размеры дренажных колодцев "ПОЛИТЭК" DN315 позволяют иметь свободный доступ к дренажному трубопроводу. Для очистки можно использовать обычные промывающие приборы высокого давления, а осевший осадок можно извлечь если заблаговременно разместить на дне ведро с веревкой, которое при необходимости можно извлечь из колодца.

### Пристенный дренаж

Пристенный дренаж защищает подвалы зданий, заложенных в глинистых и водоносных грунтах слоистого строения при близком залегании водоупора, когда пол подвала расположен над слоем супеси или песка мощностью менее 0,5 м.

Дренажный трубопровод должен охватывать все соприкасающиеся с землей стены. У зданий его следует по возможности планировать как круговой трубопро-

вод. При использовании гравийного песка, ширина или диаметр входных отверстий для воды в трубах может составлять максимум 1,2 мм, а входная поверхность воды - минимум  $20 \text{ см}^2$  на метр длины трубы. Дренажная система должна быть устойчивой к фильтрации. Скапливающийся вода должна проникать через дренажный слой в дренажную трубу при максимальном скоплении 0,2 м относительно дна трубы. Дренаж прокладывают по контуру зданий с наружной стороны, ниже пола подвала, обычно на отметке подошвы фундамента. При значительном заглублении фундаментов относительно отметки пола подвального помещения пристенный дренаж может оказаться выше подошвы самого фундамента, тогда принимают меры против просадки дренажа. Расстояние от здания принимают 1...2 м в зависимости от ширины фундамента и размещения смотровых колодцев. Дренажная система способна перехватить любые воды, притекающие со всех сторон и отвести за пределы сооружения. Это особенно важно, когда подземные воды обладают агрессивными свойствами или же имеются близкорасположенные к защищаемому зданию канализационные и водопроводные сети. Пристенные дренажи часто устраивают с профилактической целью, т. е. при отсутствии видимых подземных вод. Их проектируют для подвалов зданий и других подземных сооружений, заложенных в глинистых грунтах, обладающих выраженными капиллярными свойствами сочетания с другими местными системами дренажа.

Конструкции пристенного дренажа обычно выполняют в традиционном решении с фильтрующими песчано-гравийными обсыпками и с использованием геотекстилей, (Рисунок 34).

При трассировании дренажа целесообразно прокладывать дрены с минимальными уклонами, увязывая с отметками заглубления водостока. При этом линия дренажа может быть

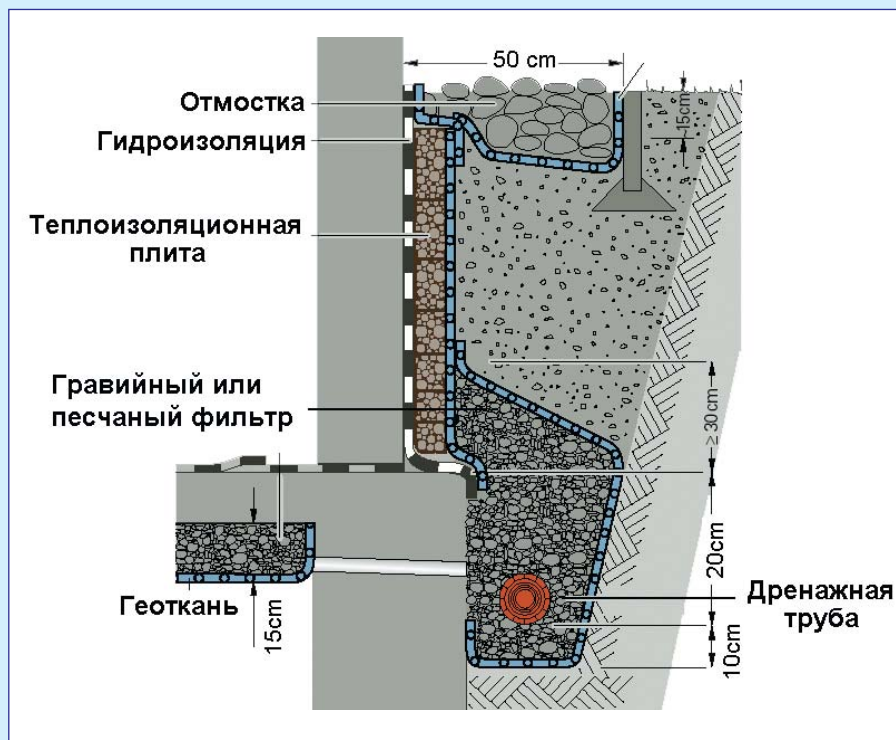


Рисунок 34. Схема пристенного дренажа

разрывной, но в пределах радиуса действия дрены.

Особенности проектного решения пристенных дренажей определяются конкретными условиями проектирования. Стекающая с крыш дождевая вода также как и дренажные воды могут выводиться в коммунальную канализацию дождевой воды, в овраг или водоем с последующей автоматической откачкой и т.д. Дождевую воду нельзя выводить в полндренажную трубу (ТР) у которой отверстия для проникновения воды располагаются по всей окружности (полная перфорация).

Если бы мы это делали, то наполняющая во время сильного дождя дренажную систему вода проникала бы к фундаменту дома. Обычно полндренажную дренажную трубу и трубу без отверстий для отвода дождевой воды прокладывают параллельно и под тем же углом (мин. 5мм/м) вдоль фундамента здания. Для отвода дождевой воды и грунтовых вод от фундамента или цокольного этажа в одной трубе необходимо использовать универсальную двухслойную дренажную (многоцелевую) трубу (МР), "ПОЛИТЭК-3000" у

которой отверстия для проникновения грунтовых вод располагаются только в верхней части трубы. Нижняя часть трубы не имеет отверстий и может служить для отвода накопившейся воды. Диаметр используемой универсальной двухслойной дренажной (многоцелевой) трубы (МР) "ПОЛИТЭК-3000" должен быть не менее 160 мм. Допускается использовать двухслойную полндренажную трубу (LP) "ПОЛИТЭК-3000" у которой отверстия для проникновения воды располагаются в верхней части окружности, а основание не имеет отверстий (частичная перфорация). Такая труба должна иметь необходимый диаметр и ливневые воды не должны попадать в грунт. Дренажная труба укладывается по периметру дома на расстоянии 1...2 м от фундамента и не выше уровня подошвы фундамента на выравнивающий слой (без камней). По дну траншеи разравнивают песок с постоянным уклоном как минимум 1 см на 2 м, а при возможности и больше, затем тщательно утрамбовывают. Перед укладкой дренажных трубопроводов следует создать прочную выровненную площадку для трубопрово-



дов с предусмотренным уклоном. Дренажные трубопроводы прокладывают, как правило, начиная в наинижней точке по прямой между контрольными колодцами. На перекрытиях начинается прокладка в наинижих точках непосредственно на гидроизоляции или на ее защитном слое. Нужно предусмотреть возможность контроля и очистки всего дренажного трубопровода. Дренажные трубы следует одновременной обсыпать с обеих сторон инфильтрационным слоем, не перемешивая с окружающим грунтом. Первый слой до 0,15 м над верхом трубы нужно слегка уплотнить. Устройство инфильтрационного слоя следует проводить по всей поверхности фундамента с примыканием к дренажному трубопроводу. Гидроизоляция фундамента должна остаться неповрежденной. Инфильтрационный слой состоящий из смеси минеральных материалов (песок/

либо на длительный срок (например, путем склеивания), либо до окончания заполнения котлована (например, путем временного закрепления перед гидроизоляцией). Крепления в гидроизоляции должны быть непроницаемыми для воды без давления.

### Пластовый дренаж под фундаментными плитами

Пластовый дренаж применяют для защиты подвалов зданий в сложных гидрогеологических условиях, когда расчетом подтверждена недостаточная эффективность кольцевого или прифундаментного дренажа. Такая ситуация может возникнуть из-за наличия напорных вод заглубления подвалов в водоносные пласты большой мощности, а так же в глинистые или слоистые с различающимися водными свойствами. В этом случае велик риск капиллярного подсоса при высоком давлении дождевых вод. Поэтому

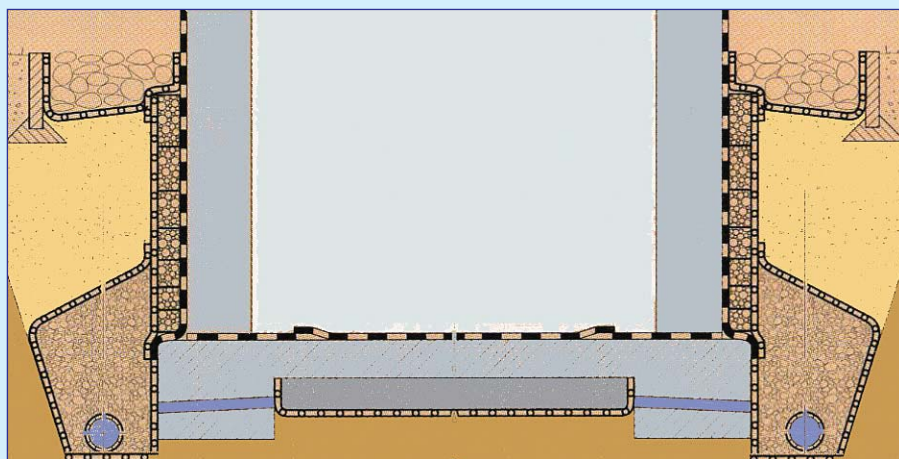


Рисунок 35. Схема плоскостного дренажа

гравий) укладывают перед стенами всему периметру. Расслоений инфильтрационного слоя быть не должно. Дренажные плиты следует укладывать перед стенами перевязкой. На стенах большей высоты заполнение должно происходить по частям.

Дренажные плиты следует укладывать перед стенами со смещенными швами без пропусков и необходимо крепить их к стене.

Дренажные маты стыкуют перед стенами прямо или прокладывают с защитным слоем. Дренажные маты следует крепить

для защиты подвала от проникновения влаги при высоком уровне грунтовых вод следует сочетать дренажную систему с оклеечной гидроизоляцией. Вначале отливают подошву фундамента и закладывают арматуру для стен. Затем по периметру проводят дренажные трубы, возводят стены фундамента и заливают пол.

Покрытие пола делается многослойным и обязательно кладется на песчаную (а лучше гравийную) подготовку. На супесчаных грунтах подоснову дополнительно укрывают геотканью. На бетон-

ную армированную стяжку толщиной 100...150 мм укладывают слой полимерно-битумной мембраны. Ее листы свариваются с помощью газовой горелки с нахлестом в 100 мм. Далее идут теплоизоляция, разделительный слой и, наконец, бетонная стяжка под отделку.

Снаружи фундамент обрабатывают праймером из битума и наклеивают листы мембранной гидроизоляции (начиная от дренажной трубы и до 300...500 мм выше уровня земли). Слой изоляции закрывают геотканью или защитными панелями и делают обратную засыпку.

Конструкция пластового дренажа может быть выполнена в виде поперечных шпор, если это необходимо по гидрогеологическим условиям; Дренажные мероприятия зависят от размеров застроенной площади. На территории до 200 м<sup>2</sup> можно выполнить плоскостной дренажный слой без дренажных трубопроводов (Рисунок 35). Отведение воды должно быть обеспечено, например, путем проделывания в ленточном фундаменте дренирующих отверстий с достаточным поперечным сечением (минимальный диаметр DN 50) и уклоном к наружному дренажному трубопроводу. Под фундаментными плитами следует сформировать выровненную площадку и защитить ее от размывания. Геотекстиль следует укладывать по всей поверхности внахлест. Минеральные материалы следует уложить слоем необходимой толщины и уплотнить.

Фильтрационный слой следует укладывать по всей поверхности без пропусков на инфильтрационный слой и вокруг него, либо на дренажный элемент и вокруг него. При использовании минеральных материалов не должно быть расслоений.

Фильтрационные полотна следует класть на стыках внахлест, как минимум, 0,1 м и соединять друг с другом скобами или путем склеивания.

**Примечание 1:** Смешанные фильтры, не рекомендуются применять одни в качестве дре-

нажного слоя под фундаментными плитами, так как значение водопроницаемости равно всего  $10^{-4}$  м/сек.

**Примечание 2:** В особых случаях, при очень слабой или слабой водопроницаемости грунта можно отказаться от плоскостной дрены

В этом случае пластовый дренаж устраивают одноленточным и размещают вдоль поперечен фундамента здания. Уклоны пластового дренажа принимают не менее 0.005 и задают в сторону прифундаментного трубчатого дренажа, устроенного по внешнему периметру здания.

На площади более 200 м<sup>2</sup> следует планировать плоскостную дрену, где вода отводится через дренажные трубопроводы (Рисунок 36). Следует определить расстояние между трубопроводами. Если потребуется, нужно разместить контрольные устройства.

Для дренирования значительно заглубленных частей зданий инженерных сооружений, особенно в условиях их ремонта или реконструкции, разрабатывают специальные решения. В таких условиях часто осложнены или невозможны подходы с внешней стороны подземной части. Поэтому геотекстиль и гидроизоляцию устраивают с внутренней стороны стен и плиты основания фундамента здания. В этом случае грунтовые воды периодически отводят с помощью автономно работающего насоса.

Для всех видов трубчатого дренажа в инженерном строительстве минимальный уклон должен составлять 0,2%. При выводе дренажной линии в фильтрующий слой или в поглощающий колодец уклон ее должен быть не менее 0,5%. Максимальный уклон дренажных трубопроводов рассчитывают по максимально

допустимой скорости течения на размыв ( $V < 1,5$  м/с).

Внутренние диаметры дренажных труб определяют максимальному отводимому ими расходу, который надо устанавливать для каждой местности. Следует принимать дренажный сток на площадках, где закладываются фундаменты, в 2 раза больше расчетного. Условием эффективной работы дренажа является достаточный отвод воды при учете самого высокого

Если возникнет необходимость, отвод следует защитить от подпора из водоприемника при помощи соответствующего приспособления, например, клапана обратного подпора. К подпорному предохранителю должен быть доступ, и следует осуществлять техобслуживание.

Инфильтрация воды может также осуществляться в гигроскопичный грунт, например, через инфильтрационную шахту

Все дренажные трубопроводы

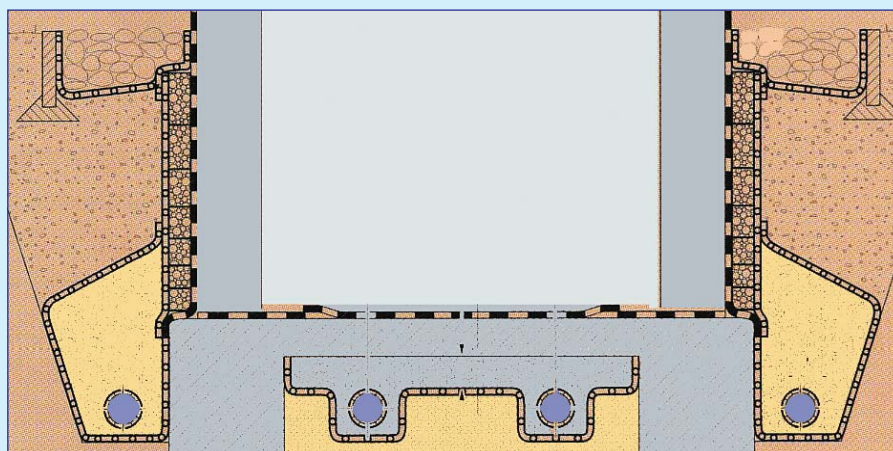


Рисунок 36. Схема плоскостного дренажа с дренажными трубами

уровня воды в водоприемнике. Следует стремиться к созданию подсоединения с необходимым уклоном к открытому водоприемнику или каналу дождевой воды, то есть по возможности обойтись без насосов. Если нет надежного водоприемника (ручья, канала или системы ливневой канализации) или поглощающего колодца, то следует применить насосную станцию для перекачки дренажных вод из "аккумулирующей" емкости. Очень важно определить отводимый объем воды и вместимость "аккумулирующей" емкости.

Если насос будет необходим, то потребуется регулярное техническое обслуживание.

ведущие в фильтрующие слои, надо укладывать в непромерзающий слой почвы. Как правило, нужно определить водопроницаемость нетронутого, способного к впитыванию грунта. При значительных скоплениях воды следует планировать инфильтрационную шахту с достаточной емкостью.

Дренажная система должна быть защищена от смещения, повреждений и заиливания. После окончательного заполнения котлована необходимо проверить работоспособность дренажных трубопроводов, например, с помощью зеркального отображения.



ФЕДЕРАЛЬНАЯ СЛУЖБА  
ПО ЭКОЛОГИЧЕСКОМУ, ТЕХНОЛОГИЧЕСКОМУ И АТОМНОМУ НАДЗОРУ

## РАЗРЕШЕНИЕ

№ РСР 00-34606

На применение

Оборудование (техническое устройство, материал):  
Трубы для подземных газопроводов из полиэтилена  
ПЭ 80, ПЭ 100 по ГОСТ Р 50838-95 (с изм. №№: 1, 2, 3)  
с SDR 9; 11; 13,6; 17; 17,6 диаметром от 20 до 315 мм.

Код ОКП (ТН ВЭД): 22 4811

Изготовитель (поставщик): ООО "ПОЛИТЭК ПАЙП" (121069, г. Москва,  
Скатерный пер., 18). Линии по производству труб расположены по адресу:  
г. Тула, ул. Щегловская засека, 31.

Основание выдачи разрешения: Техническая документация; заключение  
экспертизы промышленной безопасности ОАО МИПП НПО "Пластик"  
№ 00047-2009 от 25.03.2009 г.; сертификат соответствия  
ОС АНО "ЭКСИМТЕСТ" № РОСС RU.АЮ85.В30666 от 24.03.2009 г.

Условия применения:

1. Соблюдение законодательства Российской Федерации  
в области промышленной безопасности.
2. Соблюдение требований стандарта и технических условий  
на изготовление продукции.
3. Рабочее давление газа принимать в зависимости от SDR  
и коэффициента запаса прочности.
4. Монтаж и эксплуатация в соответствии с требованиями действующих  
строительных норм и правил промышленной безопасности.

Срок действия разрешения до 15.06.2014

Дата выдачи 15.06.2009



Заместитель руководителя  
Б.А. Красных

АВ 011499

**СИСТЕМА СЕРТИФИКАЦИИ ГОСТ Р**  
**ФЕДЕРАЛЬНОЕ АГЕНТСТВО ПО ТЕХНИЧЕСКОМУ РЕГУЛИРОВАНИЮ И МЕТРОЛОГИИ**



# СЕРТИФИКАТ СООТВЕТСТВИЯ

№ РОСС RU.АЮ64.Н05945

Срок действия с 20.03.2012 по 19.03.2015  
 № **0538952**

**ОРГАН ПО СЕРТИФИКАЦИИ** рег. № РОСС RU.0001.10АЮ64.  
 ПРОДУКЦИИ И УСЛУГ "ПОЛИСЕРТ" АВТОНОМНОЙ НЕКОММЕРЧЕСКОЙ ОРГАНИЗАЦИИ ПО  
 СЕРТИФИКАЦИИ "ЭЛЕКТРОСЕРТ".  
 Российская Федерация, 129110, г. Москва, ул. Щепкина, д. 47, тел. (495) 995-10-26, факс (495) 995-10-26,  
 E-mail info@certif.ru.

**ПРОДУКЦИЯ** Трубы из полипропилена для систем внутренней  
 канализации диаметром 32 - 160 мм.  
 Серийный выпуск по ТУ 2248-001-52384398-2003.

код ОК 005 (ОКП):

22 4812

**СООТВЕТСТВУЕТ ТРЕБОВАНИЯМ НОРМАТИВНЫХ ДОКУМЕНТОВ**  
 ТУ 2248-001-52384398-2003

код ТН ВЭД России:

**ИЗГОТОВИТЕЛЬ** ООО "Политэк ПТК". ИНН: 7708122778.  
 Адрес: 121069, г. Москва, Скатертный пер., д. 18. Телефон (495) 926-20-64, факс (495) 926-20-65.

**СЕРТИФИКАТ ВЫДАН** ООО "Политэк ПТК".  
 ОКПО: 52384398, ИНН: 7708122778.  
 Адрес: 121069, г. Москва, Скатертный пер., д. 18. Телефон (495) 926-20-64, факс (495) 926-20-65.

**НА ОСНОВАНИИ** Протокол испытаний № 850/ГС от 19.03.2012 г. Испытательного центра  
 "Политест" АНО по сертификации "Электросерт", рег. № РОСС RU.0001.21АЮ66 от 17.10.2011 г.,  
 адрес: 129226, г. Москва, ул. Сельскохозяйственная, 12 а.

**ДОПОЛНИТЕЛЬНАЯ ИНФОРМАЦИЯ** Схема сертификации: 3.



Руководитель органа

*А.И. Мальцев*  
 подпись

А.И. Мальцев  
 инициалы, фамилия

Эксперт

*А.Р. Эмирджанов*  
 подпись

А.Р. Эмирджанов  
 инициалы, фамилия

Сертификат не применяется при обязательной сертификации

## СИСТЕМА СЕРТИФИКАЦИИ ГОСТ Р

ФЕДЕРАЛЬНОЕ АГЕНТСТВО ПО ТЕХНИЧЕСКОМУ РЕГУЛИРОВАНИЮ И МЕТРОЛОГИИ



## СЕРТИФИКАТ СООТВЕТСТВИЯ

№ РОСС RU.АЮ64.Н05946

Срок действия с 20.03.2012 по 19.03.2015

№ 0538953

**ОРГАН ПО СЕРТИФИКАЦИИ** рег. № РОСС RU.0001.10АЮ64.  
ПРОДУКЦИИ И УСЛУГ "ПОЛИСЕРТ" АВТОНОМНОЙ НЕКОММЕРЧЕСКОЙ ОРГАНИЗАЦИИ ПО  
СЕРТИФИКАЦИИ "ЭЛЕКТРОСЕРТ".  
Российская Федерация, 129110, г. Москва, ул. Щепкина, д. 47, тел. (495) 995-10-26, факс (495) 995-10-26,  
E-mail info@certif.ru.

**ПРОДУКЦИЯ** Фасонные части из полипропилена для систем  
внутренней канализации.  
Серийный выпуск по ТУ 2248-002-52384398-2003.

код ОК 005 (ОКП):

22 4812

**СООТВЕТСТВУЕТ ТРЕБОВАНИЯМ НОРМАТИВНЫХ ДОКУМЕНТОВ**  
ТУ 2248-002-52384398-2003

код ТН ВЭД России:

**ИЗГОТОВИТЕЛЬ** ООО "Политэк ПТК". ИНН: 7708122778.  
Адрес: 121069, г. Москва, Скатертный пер., д. 18. Телефон (495) 926-20-64, факс (495) 926-20-65.

**СЕРТИФИКАТ ВЫДАН** ООО "Политэк ПТК".  
ОКПО: 52384398, ИНН: 7708122778.  
Адрес: 121069, г. Москва, Скатертный пер., д. 18. Телефон (495) 926-20-64, факс (495) 926-20-65.

**НА ОСНОВАНИИ** Протокол испытаний № 851/ГС от 19.03.2012 г. Испытательного центра  
"Политест" АНО по сертификации "Электросерт", рег. № РОСС RU.0001.21АЮ66 от 17.10.2011 г.,  
адрес: 129226, г. Москва, ул. Сельскохозяйственная, 12 а.

**ДОПОЛНИТЕЛЬНАЯ ИНФОРМАЦИЯ** Схема сертификации: 3.



Руководитель органа

Эксперт

*А.И. Мальцев*  
подпись

*А.Р. Эмирджанов*  
подпись

А.И. Мальцев

инициалы, фамилия

А.Р. Эмирджанов

инициалы, фамилия

Сертификат не применяется при обязательной сертификации



**ТАМОЖЕННЫЙ СОЮЗ  
РЕСПУБЛИКИ БЕЛАРУСЬ, РЕСПУБЛИКИ КАЗАХСТАН  
И РОССИЙСКОЙ ФЕДЕРАЦИИ**

Управление Роспотребнадзора по Смоленской области  
Главный государственный санитарный врач (заместитель главного государственного санитарного  
врача)  
Смоленская область

(уполномоченный орган Стороны, руководитель уполномоченного органа, наименование административно-территориального образования)

**СВИДЕТЕЛЬСТВО  
о государственной регистрации**

№ RU.67.CO.01.013.E.003315.04.12

от 26.04.2012 г.

**Продукция:**

Трубы из полипропилена диаметром от 32 мм до 160 мм. Изготовлена в соответствии с документами: ТУ 2248-001-52384398-2003. Изготовитель (производитель): ООО "ПОЛИТЭК ПТК", 143000, Московская обл., г. Одинцово, ул. Транспортная, д. 2. (Российская Федерация).  
Получатель: ООО "ПОЛИТЭК ПТК", 125009, г. Москва, Тверской бульвар, д.14, стр.1. (Российская Федерация).



(наименование продукции, нормативные и (или) технические документы, в соответствии с которыми изготовлена продукция, наименование и место нахождения изготовителя (производителя), получателя)

**соответствует**

Единым санитарно-эпидемиологическим и гигиеническим требованиям к товарам, подлежащим санитарно-эпидемиологическому надзору (контролю), утв. Решением Комиссии таможенного союза № 299 от 28.05.2010 г. раздел 3 главы II  
прошла государственную регистрацию, внесена в Реестр свидетельств о государственной регистрации и разрешена для производства, реализации и использования для систем хозяйственно-питьевого водоснабжения и бытовой канализации

Настоящее свидетельство выдано на основании (перечислить рассмотренные протоколы исследований, наименование организации (испытательной лаборатории, центра), проводившей исследования, другие рассмотренные документы):

Протокол испытаний № 4/04-070 от 05.04.2012 г. ИЛЦ ООО "Микрон" (Атт. Аккр. №ГСЭН.RU.ЦОА.764). Экспертное заключение ФБУЗ "Центр гигиены и эпидемиологии в Смоленской области" № 3430 от 20 апреля 2012 года

Срок действия свидетельства о государственной регистрации устанавливается на весь период изготовления продукции или поставок подконтрольных товаров на территорию таможенного союза

Подпись, ФИО, должность уполномоченного лица, выдавшего документ, и печать органа (учреждения), выдавшего документ



**№0190662**

СИСТЕМА СЕРТИФИКАЦИИ ГОСТ Р  
ФЕДЕРАЛЬНОЕ АГЕНТСТВО ПО ТЕХНИЧЕСКОМУ РЕГУЛИРОВАНИЮ И МЕТРОЛОГИИ



## СЕРТИФИКАТ СООТВЕТСТВИЯ

№ РОСС RU.АЮ64.Н06003

Срок действия с 25.04.2012 по 24.04.2015

№ 0538973

ОРГАН ПО СЕРТИФИКАЦИИ рег. № РОСС RU.0001.10АЮ64.ПРОДУКЦИИ И УСЛУГ  
"ПОЛИСЕРТ" АВТОНОМНОЙ НЕКОММЕРЧЕСКОЙ ОРГАНИЗАЦИИ ПО СЕРТИФИКАЦИИ  
"ЭЛЕКТРОСЕРТ". Российская Федерация, 129110, г. Москва, ул. Щепкина, д. 47, тел. (495)  
995-10-26, факс (495) 995-10-26, E-mail info@certif.ru.

**ПРОДУКЦИЯ** Трубы из полипропилена с улучшенным шумопоглощением  
для систем внутренней канализации.  
Серийный выпуск по ТУ 2248-017-52384398-2012.

КОД ОК 005 (ОКП):

22 4810

СООТВЕТСТВУЕТ ТРЕБОВАНИЯМ НОРМАТИВНЫХ ДОКУМЕНТОВ  
ТУ 2248-017-52384398-2012

КОД ТН ВЭД России:

**ИЗГОТОВИТЕЛЬ** ООО "Политэк ПТК". ИНН: 7708122778.  
Адрес: 125009, г. Москва, Тверской бульвар, д. 14, стр. 1.

**СЕРТИФИКАТ ВЫДАН** ООО "Политэк ПТК".  
ОКПО: 52384398, ИНН: 7708122778.  
Адрес: 125009, г. Москва, Тверской бульвар, д. 14, стр. 1.  
Телефон (495) 789-32-76, факс (495) 789-36-34.

**НА ОСНОВАНИИ** Протокол испытаний № 861/ГС от 25.04.2012 г.  
Испытательного центра "Политест" АНО по сертификации "Электросерт"  
(рег. № РОСС RU.0001.21АЮ66), адрес: 129226, г. Москва, ул. Сельскохозяйственная, 12 а.

**ДОПОЛНИТЕЛЬНАЯ ИНФОРМАЦИЯ** Схема сертификации: 3.



Руководитель органа

*А.И. Мальцев*  
подпись

А.И. Мальцев

инициалы, фамилия

Эксперт

*А.Р. Эмирджанов*  
подпись

А.Р. Эмирджанов

инициалы, фамилия

Сертификат не применяется при обязательной сертификации

**СИСТЕМА СЕРТИФИКАЦИИ ГОСТ Р**  
**ФЕДЕРАЛЬНОЕ АГЕНТСТВО ПО ТЕХНИЧЕСКОМУ РЕГУЛИРОВАНИЮ И МЕТРОЛОГИИ**



# СЕРТИФИКАТ СООТВЕТСТВИЯ

№ РОСС RU.АЮ64.Н04367

Срок действия с 26.04.2010 по 25.04.2013  
 № **0121266**

**ОРГАН ПО СЕРТИФИКАЦИИ** рег. № РОСС RU.0001.10АЮ64.  
 ПРОДУКЦИИ И УСЛУГ "ПОЛИСЕРТ"  
 АВТОНОМНОЙ НЕКОММЕРЧЕСКОЙ ОРГАНИЗАЦИИ ПО СЕРТИФИКАЦИИ  
 "ЭЛЕКТРОСЕРТ". 129110, г. Москва, ул. Щепкина, д. 47, тел. (495) 995-10-26, факс (495) 995-10-26.

**ПРОДУКЦИЯ** Трубы из полиэтилена гофрированные двухслойные  
 для дренажных систем.  
 Серийный выпуск по ТУ 2248-009-52384398-2003.

код ОК 005 (ОКП):

22 4811

**СООТВЕТСТВУЕТ ТРЕБОВАНИЯМ НОРМАТИВНЫХ ДОКУМЕНТОВ**  
 ТУ 2248-009-52384398-2003

код ТН ВЭД России:

**ИЗГОТОВИТЕЛЬ** ООО "Политэк ПТК". ИНН: 7708122778.  
 Адрес: 125009, г. Москва, Тверской бульвар, д. 14, стр. 1. Телефон (495) 789-32-76.

**СЕРТИФИКАТ ВЫДАН** ООО "Политэк ПТК".  
 ОКПО: 52384398, ИНН: 7708122778. Адрес: 125009, г. Москва, Тверской бульвар, д. 14, стр. 1.  
 Телефон (495) 789-32-76.

**НА ОСНОВАНИИ** Протокол испытаний № 602/ГС от 17.03.2010г.  
 Испытательного центра "Политест" АНО по сертификации "Электросерт"  
 (рег. № РОСС RU.0001.21АЮ66), адрес: 129226, г. Москва, ул. Сельскохозяйственная, 12 а.

**ДОПОЛНИТЕЛЬНАЯ ИНФОРМАЦИЯ** Схема сертификации: 3.



Руководитель органа

*А.И. Мальцев*  
 подпись

А.И. Мальцев  
 инициалы, фамилия

Эксперт

*А.Р. Эмирджанов*  
 подпись

А.Р. Эмирджанов  
 инициалы, фамилия

Сертификат не применяется при обязательной сертификации



СИСТЕМА СЕРТИФИКАЦИИ ГОСТ Р  
ФЕДЕРАЛЬНОЕ АГЕНТСТВО ПО ТЕХНИЧЕСКОМУ РЕГУЛИРОВАНИЮ И МЕТРОЛОГИИ



# СЕРТИФИКАТ СООТВЕТСТВИЯ

№ РОСС RU.АЮ64.Н04366

Срок действия с 26.04.2010 по 25.04.2013

№ 0121265

**ОРГАН ПО СЕРТИФИКАЦИИ** рег. № РОСС RU.0001.10АЮ64.  
ПРОДУКЦИИ И УСЛУГ "ПОЛИСЕРТ"  
АВТОНОМНОЙ НЕКОММЕРЧЕСКОЙ ОРГАНИЗАЦИИ ПО СЕРТИФИКАЦИИ  
"ЭЛЕКТРОСЕРТ". 129110, г. Москва, ул. Щепкина, д. 47, тел. (495) 995-10-26, факс (495) 995-10-26.

**ПРОДУКЦИЯ** Трубы из полиэтилена гофрированные двухслойные  
для систем наружной канализации.  
Серийный выпуск по ТУ 2248-008-52384398-2003.

код ОК 005 (ОКП):

22 4811

**СООТВЕТСТВУЕТ ТРЕБОВАНИЯМ НОРМАТИВНЫХ ДОКУМЕНТОВ**  
ТУ 2248-008-52384398-2003

код ТН ВЭД России:

**ИЗГОТОВИТЕЛЬ** ООО "Политэк ПТК". ИНН: 7708122778.  
Адрес: 125009, г. Москва, Тверской бульвар, д. 14, стр. 1. Телефон (495) 789-32-76.

**СЕРТИФИКАТ ВЫДАН** ООО "Политэк ПТК".  
ОКПО: 52384398, ИНН: 7708122778. Адрес: 125009, г. Москва, Тверской бульвар, д. 14, стр. 1.  
Телефон (495) 789-32-76.

**НА ОСНОВАНИИ** Протокол испытаний № 601/ГС от 17.03.2010г.  
Испытательного центра "Политест" АНО по сертификации "Электросерт"  
(рег. № РОСС RU.0001.21АЮ66), адрес: 129226, г. Москва, ул. Сельскохозяйственная, 12 а.

**ДОПОЛНИТЕЛЬНАЯ ИНФОРМАЦИЯ** Схема сертификации: 3.



Руководитель органа

*А.И. Мальцев*  
подпись

А.И. Мальцев  
инициалы, фамилия

Эксперт

*А.Р. Эмирджанов*  
подпись

А.Р. Эмирджанов  
инициалы, фамилия

Сертификат не применяется при обязательной сертификации

**СИСТЕМА СЕРТИФИКАЦИИ ГОСТ Р**  
**ФЕДЕРАЛЬНОЕ АГЕНТСТВО ПО ТЕХНИЧЕСКОМУ РЕГУЛИРОВАНИЮ И МЕТРОЛОГИИ**



# СЕРТИФИКАТ СООТВЕТСТВИЯ

№ РОСС RU.АЮ64.Н04365

Срок действия с 26.04.2010 по

25.04.2013  
 № **0121264**

**ОРГАН ПО СЕРТИФИКАЦИИ** рег. № РОСС RU.0001.10АЮ64.  
 ПРОДУКЦИИ И УСЛУГ "ПОЛИСЕРТ"  
 АВТОНОМНОЙ НЕКОММЕРЧЕСКОЙ ОРГАНИЗАЦИИ ПО СЕРТИФИКАЦИИ  
 "ЭЛЕКТРОСЕРТ". 129110, г. Москва, ул. Щепкина, д. 47, тел. (495) 995-10-26, факс (495) 995-10-26.

**ПРОДУКЦИЯ** Трубы из полиэтилена гофрированные двухслойные  
 для кабельных линий и электропроводок.  
 Серийный выпуск по ТУ 2248-011-52384398-2006.

код ОК 005 (ОКП):

22 4811

**СООТВЕТСТВУЕТ ТРЕБОВАНИЯМ НОРМАТИВНЫХ ДОКУМЕНТОВ**  
 ТУ 2248-011-52384398-2006

код ТН ВЭД России:

**ИЗГОТОВИТЕЛЬ** ООО "Политэк ПТК". ИНН: 7708122778.  
 Адрес: 125009, г. Москва, Тверской бульвар, д. 14, стр. 1. Телефон (495) 789-32-76.

**СЕРТИФИКАТ ВЫДАН** ООО "Политэк ПТК".  
 ОКПО: 52384398, ИНН: 7708122778. Адрес: 125009, г. Москва, Тверской бульвар, д. 14, стр. 1.  
 Телефон (495) 789-32-76.

**НА ОСНОВАНИИ** Протокол испытаний № 604/ГС от 22.03.2010г.  
 Испытательного центра "Политест" АНО по сертификации "Электросерт"  
 (рег. № РОСС RU.0001.21АЮ66), адрес: 129226, г. Москва, ул. Сельскохозяйственная, 12 а.

**ДОПОЛНИТЕЛЬНАЯ ИНФОРМАЦИЯ** Схема сертификации: 3.



Руководитель органа

*А.И. Мальцев*  
 подпись

А.И. Мальцев  
 инициалы фамилия

Эксперт

*А.Р. Эмирджанов*  
 подпись

А.Р. Эмирджанов  
 инициалы фамилия

Сертификат не применяется при обязательной сертификации





УТВЕРЖДЕНО  
Приказом ФГУЗ «Центр гигиены и  
эпидемиологии в Смоленской области»  
№ 26-Д от 20.05.08 года

**ФЕДЕРАЛЬНАЯ СЛУЖБА ПО НАДЗОРУ  
В СФЕРЕ ЗАЩИТЫ ПРАВ ПОТРЕБИТЕЛЕЙ И БЛАГОПОЛУЧИЯ ЧЕЛОВЕКА  
ФЕДЕРАЛЬНОЕ ГОСУДАРСТВЕННОЕ УЧРЕЖДЕНИЕ ЗДРАВООХРАНЕНИЯ  
«Центр гигиены и эпидемиологии в Смоленской области»**

214013, г. Смоленск, Тульский пер., д. 12



«УТВЕРЖДАЮ»

Главный врач федерального государственного  
учреждения здравоохранения  
«Центр гигиены и эпидемиологии  
в Смоленской области»  
И.Г. Пономарев

**ЭКСПЕРТНОЕ ЗАКЛЮЧЕНИЕ**

по результатам санитарно-эпидемиологической экспертизы продукции  
№ 1787 от 23 мая 2011 года

**Заявитель и его адрес:** ООО «ПОЛИТЭК ПАЙП», 125009 г. Москва, Тверской бульвар д.14,  
стр.1

(район, улица, дом)

**Изготовитель и его адрес:** ООО «ПОЛИТЭК ПАЙП», 300004, г.Тула, Щегловская засека, 31

**Основание для проведения экспертизы:** Заявка вх.№ 3216 от 23.05.2011г.

**Состав экспертных материалов:** Заявка; протокол испытаний № 1203/ПТ-11-11 от 06.05.2011г. ИЛЦ ФГУ «Центр госсанэпиднадзора» УД Президента РФ (Аттестат аккредитации № ГСЭН.RU.ЦОА.165), санитарно-эпидемиологическое заключение, разрешение на выброс вредных веществ, ГОСТ 18599-2001 «Трубы напорные из полиэтилена», регистрация фирмы в налоговом органе; доверенность на право представлять интересы предприятия.

**Установлено:** Трубы напорные из полиэтилена ПЭ 63, ПЭ 80, ПЭ 100 - производимые фирмой ООО «ПОЛИТЭК ПАЙП», расположенной по адресу: 300004, г.Тула, Щегловская засека, 31, Россия, по результатам проведенных испытаний типовых представителей образцов – труба ПЭ 80 (полиэтилен), область применения: в системах хозяйственно-питьевого водоснабжения - не установлено отклонений от требований: «Единых санитарно-эпидемиологических и гигиенических требований к товарам, подлежащим санитарно-эпидемиологическому надзору (контролю)» утв. решением Комиссии таможенного союза №299 от 28.05.2010г.

**Заключение:**

Трубы напорные из полиэтилена ПЭ 63, ПЭ 80, ПЭ 100, производимые фирмой ООО «ПОЛИТЭК ПАЙП», расположенной по адресу: 300004, г.Тула, Щегловская засека, 31, Россия, соответствуют требованиям «Единых санитарно-эпидемиологических и гигиенических требований к товарам, подлежащим санитарно-эпидемиологическому надзору (контролю)» утв. решением Комиссии таможенного союза №299 от 28.05.2010г.

Заведующая санитарно-гигиеническим отделением

Е.Г. Майорова



ТАМОЖЕННЫЙ СОЮЗ  
РЕСПУБЛИКИ БЕЛАРУСЬ, РЕСПУБЛИКИ КАЗАХСТАН  
И РОССИЙСКОЙ ФЕДЕРАЦИИ

Управление Роспотребнадзора по Смоленской области  
Главный государственный санитарный врач (заместитель главного государственного санитарного  
врача)  
Смоленская область

(уполномоченный орган Стороны, руководитель уполномоченного органа, наименование административно-территориального образования)

**СВИДЕТЕЛЬСТВО**  
о государственной регистрации

№ RU.67.CO.01.013.E.003314.04.12

от 26.04.2012 г.

**Продукция:**

Фасонные части из полипропилена диаметром от 32 мм до 160 мм. Изготовлена в соответствии с документами: ТУ 2248-002-52384398-2003. Изготовитель (производитель): ООО "ПОЛИТЭК ПТК", 143000, Московская обл., г. Одинцово, ул. Транспортная, д. 2. (Российская Федерация).  
Получатель: ООО "ПОЛИТЭК ПТК", 125009, г. Москва, Тверской бульвар, д.14, стр.1. (Российская Федерация).



(наименование продукции, нормативные и (или) технические документы, в соответствии с которыми изготовлена продукция, наименование и место нахождения изготовителя (производителя), получателя)

**соответствует**

Единым санитарно-эпидемиологическим и гигиеническим требованиям к товарам, подлежащим санитарно-эпидемиологическому надзору (контролю), утв. Решением Комиссии таможенного союза № 299 от 28.05.2010 г. раздел 3 главы II  
прошла государственную регистрацию, внесена в Реестр свидетельств о государственной регистрации и разрешена для производства, реализации и использования  
для систем хозяйственно-питьевого водоснабжения и бытовой канализации

Настоящее свидетельство выдано на основании (перечислить рассмотренные протоколы исследований, наименование организации (испытательной лаборатории, центра), проводившей исследования, другие рассмотренные документы):

Протокол испытаний № 4/04-071 от 05.04.2012 г. ИЛЦ ООО "Микрон" (Атт. Аккр. №ГСЭН.RU.ЦОА.764). Экспертное заключение ФБУЗ "Центр гигиены и эпидемиологии в Смоленской области" № 3431 от 20 апреля 2012 года

Срок действия свидетельства о государственной регистрации установлен на весь период изготовления продукции или поставок подконтрольных товаров на территорию таможенного союза

Подпись, ФИО, должность уполномоченного лица, выдавшего документ, и печать органа (учреждения), выдавшего документ



№0190661

**СИСТЕМА СЕРТИФИКАЦИИ ГОСТ Р**  
**ФЕДЕРАЛЬНОЕ АГЕНТСТВО ПО ТЕХНИЧЕСКОМУ РЕГУЛИРОВАНИЮ И МЕТРОЛОГИИ**



# СЕРТИФИКАТ СООТВЕТСТВИЯ

№ РОСС RU.АЮ64.Н04950

Срок действия с 29.12.2010 по 28.11.2013  
 № **0274336**

**ОРГАН ПО СЕРТИФИКАЦИИ** рег. № РОСС RU.0001.10АЮ64.  
 ПРОДУКЦИИ И УСЛУГ "ПОЛИСЕРТ"  
 АВТОНОМНОЙ НЕКОММЕРЧЕСКОЙ ОРГАНИЗАЦИИ ПО СЕРТИФИКАЦИИ "ЭЛЕКТРОСЕРТ".  
 Российская Федерация, 129110, г. Москва, ул. Щепкина, д. 47, тел. (495) 995-10-26, факс (495) 995-10-26,  
 E-mail info@certif.ru.

**ПРОДУКЦИЯ** Трубы напорные из полипропилена стеклонаполненные  
 для систем водоснабжения и отопления диаметром от 16 до 63 мм.  
 Серийный выпуск по ТУ 2248-016 52384398-2010.

код ОК 005 (ОКП):  
 22 4812

**СООТВЕТСТВУЕТ ТРЕБОВАНИЯМ НОРМАТИВНЫХ ДОКУМЕНТОВ**  
 ТУ 2248-016 52384398-2010

код ТН ВЭД России:

**ИЗГОТОВИТЕЛЬ** ООО "Политэк ПТК". ИНН: 7708122778.  
 Адрес: 125009, г. Москва, Тверской бульвар, д. 14, стр. 1. Телефон (495) 789-32-76.

**СЕРТИФИКАТ ВЫДАН** ООО "Политэк ПТК".  
 ОКПО: 52384398, ИНН: 7708122778.  
 Адрес: 125009, г. Москва, Тверской бульвар, д. 14, стр. 1. Телефон (495) 789-32-76.

**НА ОСНОВАНИИ** Протокол испытаний № 687/ГС от 22.11.2010г. Испытательный центр  
 "Политест" АНО по сертификации "Электросерт", рег. № РОСС RU.0001.21АЮ66 от 18.03.2009,  
 адрес: 129226, г. Москва, ул. Сельскохозяйственная, 12 а;  
 Свидетельство о Государственной регистрации № RU.77.99.21.013.Е.003684.12.10 от 13.12.2010г.  
 ФС по надзору в сфере защиты прав потребителей и благополучия человека.

**ДОПОЛНИТЕЛЬНАЯ ИНФОРМАЦИЯ** Схема сертификации: З.



Руководитель органа

*А.И. Мальцев*  
 подпись

А.И. Мальцев  
 инициалы, фамилия

Эксперт

*А.Р. Эмирджанов*  
 подпись

А.Р. Эмирджанов  
 инициалы, фамилия



ТАМОЖЕННЫЙ СОЮЗ  
РЕСПУБЛИКИ БЕЛАРУСЬ, РЕСПУБЛИКИ КАЗАХСТАН  
И РОССИЙСКОЙ ФЕДЕРАЦИИ

Федеральная служба по надзору в сфере защиты прав потребителей и благополучия человека  
Главный государственный санитарный врач Российской Федерации  
Российская Федерация

(уведомоченный орган Стороны, руководитель уполномоченного органа, наименование административно-территориального образования)

**СВИДЕТЕЛЬСТВО**  
о государственной регистрации

№ RU.77.99.21.013.E.003684.12.10

от 13.12.2010 г.

**Продукция:**  
Трубы напорные из полипропилена, стеклонаполненные. Изготовлена в соответствии с документами: ТУ 2248-016-52384398-2010 "Напорные трубы из полипропилена стеклонаполненные". Изготовитель (производитель): ООО "Политэк ПТК", 143000, Московская обл., г. Одинцово, ул. Транспортная, д.2, Российская Федерация. Получатель: ООО "Политэк ПТК", 125009, г. Москва, Тверской бульвар, д.14, стр. 1, Российская Федерация.



(наименование продукции, информации и (или) технических документов, в соответствии с которыми изготовлена продукция, наименование и место нахождения и изготовителя (производителя), получателя)  
соответствует  
Единым санитарно-эпидемиологическим и гигиеническим требованиям к товарам, подлежащим санитарно-эпидемиологическому надзору (контролю)

прошла государственную регистрацию, внесена в Реестр свидетельств о государственной регистрации и разрешена для производства, реализации и использования для систем хозяйственно-питьевого водоснабжения

Настоящее свидетельство выдано на основании (перечислить рассмотренные протоколы исследований, наименование организации (испытательной лаборатории, центра), проводившей исследования, другие рассмотренные документы): экспертного заключения ФГУЗ "ЦГ и Э в Смоленской области" № 1856 от 22.11.2010 г.; протокол испытаний ИЛЦ ФГУ "Центр госсанэпиднадзора" УД Президента РФ №8325/ПТ-11-10 от 08.11.2010; макет этикетки, техническая спецификация на материал, паспорт безопасности материала.

Срок действия свидетельства о государственной регистрации устанавливается на весь период изготовления продукции или поставок подконтрольных товаров на территорию таможенного союза

Подпись, ФИО, должность уполномоченного лица, выдавшего документ, и печать органа (учреждения), выдавшего документ



И.Т. Онищенко

(Ф. И. О. Подпись)

М. П.

№ 0004089

**СИСТЕМА СЕРТИФИКАЦИИ ГОСТ Р**  
**ФЕДЕРАЛЬНОЕ АГЕНТСТВО ПО ТЕХНИЧЕСКОМУ РЕГУЛИРОВАНИЮ И МЕТРОЛОГИИ**



# СЕРТИФИКАТ СООТВЕТСТВИЯ

№ РОСС RU.АЮ64.Н05307

Срок действия с 09.06.2011 по 08.06.2014

№ **0538245**

**ОРГАН ПО СЕРТИФИКАЦИИ** рег. № РОСС RU.0001.10АЮ64.ПРОДУКЦИИ И УСЛУГ "ПОЛИСЕРТ" АВТОНОМНОЙ НЕКОММЕРЧЕСКОЙ ОРГАНИЗАЦИИ ПО СЕРТИФИКАЦИИ "ЭЛЕКТРОСЕРТ". Российская Федерация, 129110, г. Москва, ул. Щепкина, д. 47, тел. (495) 995-10-26, факс (495) 995-10-26, E-mail info@certif.ru.

**ПРОДУКЦИЯ** Соединительные детали компрессионного типа из полипропилена для полиэтиленовых напорных труб диаметром от 20 мм до 63 мм. Серийный выпуск по ГОСТ Р 52134-2003.

код ОК 005 (ОКП):

22 4812

**СООТВЕТСТВУЕТ ТРЕБОВАНИЯМ НОРМАТИВНЫХ ДОКУМЕНТОВ**  
ГОСТ Р 52134-2003

код ТН ВЭД России:

**ИЗГОТОВИТЕЛЬ** ООО "ПОЛИТЭК ПАЙП". ИНН: 7703562060. Адрес: 125009, г. Москва, Тверской бульвар, д.14, стр.1. Телефон (495) 64138-82. Адрес производства: 300004, г. Тула, ул. Щегловская засека, д. 31, тел.: (4872) 46-74-25

**СЕРТИФИКАТ ВЫДАН** ООО "ПОЛИТЭК ПАЙП". ИНН: 7703562060. Адрес: 125009, г. Москва, Тверской бульвар, д.14, стр.1. Телефон (495) 64138-82. Адрес производства: 300004, г. Тула, ул. Щегловская засека, д. 31, тел.: (4872) 46-74-25

**НА ОСНОВАНИИ** Протокол испытаний № 739 от 19.05.2011г. Испытательный центр "Политест" АНО по сертификации "Электросерт", рег. № РОСС RU.0001.21АЮ66 от 18.03.2009, адрес: 129226, г. Москва, ул. Сельскохозяйственная, 12 а; Свидетельство о государственной регистрации № RU.77.99.26.013.Е.018548.06.11 от 07.06.2011 г. выдано Федеральной службой по надзору в сфере защиты прав потребителей и благополучия человека (Таможенный союз Республики Беларусь, Республики Казахстан и Российской Федерации).

**ДОПОЛНИТЕЛЬНАЯ ИНФОРМАЦИЯ** Схема сертификации: 3.



**Руководитель органа**

*А.И. Мальцев*  
подпись

**А.И. Мальцев**

инициалы, фамилия

**Эксперт**

*А.Р. Эмирджанов*  
подпись

**А.Р. Эмирджанов**

инициалы, фамилия

Сертификат не применяется при обязательной сертификации





**ТАМОЖЕННЫЙ СОЮЗ  
РЕСПУБЛИКИ БЕЛАРУСЬ, РЕСПУБЛИКИ КАЗАХСТАН  
И РОССИЙСКОЙ ФЕДЕРАЦИИ**

Федеральная служба по надзору в сфере защиты прав потребителей и благополучия человека  
Главный государственный санитарный врач Российской Федерации  
Российская Федерация

(уполномоченный орган Стороны, руководитель уполномоченного органа, наименование административно-территориального образования)

**СВИДЕТЕЛЬСТВО  
о государственной регистрации**

№ RU.77.99.26.013.E.018550.06.11

от 07.06.2011 г.

**Продукция:**

Трубы напорные из полиэтилена ПЭ 63, ПЭ 80, ПЭ 100. Изготовлена в соответствии с документами: ГОСТ 18599-2001 "Трубы напорные из полиэтилена. ТУ". Изготовитель (производитель): ООО «ПОЛИТЭК ПАЙП», 125009 г. Москва, Тверской бульвар д.14, стр.1 (адрес производства: 300004, г.Тула, Щегловская засека, 31), Российская Федерация. Получатель: ООО «ПОЛИТЭК ПАЙП», 125009 г. Москва, Тверской бульвар д.14, стр.1, Российская Федерация.



(наименование продукции, нормативные и (или) технические документы, в соответствии с которыми изготовлена продукция, наименование и место нахождения изготовителя (производителя), получателя)

**Соответствует**

Единым санитарно-эпидемиологическим и гигиеническим требованиям к товарам, подлежащим санитарно-эпидемиологическому надзору (контролю)

прошла государственную регистрацию, внесена в Реестр свидетельств о государственной регистрации и разрешена для производства, реализации и использования для систем хозяйственно-питьевого водоснабжения

Настоящее свидетельство выдано на основании (перечислить рассмотренные протоколы исследований, наименование организации (испытательной лаборатории, центра), проводившей исследования, другие рассмотренные документы):

экспертного заключения № 1787 от 23.05.2011 г. ФГУЗ "Центр гигиены и эпидемиологии в Смоленской области"; ГОСТ 18599-2001 ; макета этикетки

Срок действия свидетельства о государственной регистрации устанавливается на весь период изготовления продукции или поставок подконтрольных товаров на территорию таможенного союза

Подпись, ФИО, должность уполномоченного лица, выдавшего документ; и печать органа (учреждения), выдавшего документ



Г.Г. Онищенко

(Ф. И. О. подписавшего)

М. П.

№ 0099972

**СИСТЕМА СЕРТИФИКАЦИИ ГОСТ Р**  
**ФЕДЕРАЛЬНОЕ АГЕНТСТВО ПО ТЕХНИЧЕСКОМУ РЕГУЛИРОВАНИЮ И МЕТРОЛОГИИ**



# СЕРТИФИКАТ СООТВЕТСТВИЯ

№ РОСС RU.АЮ64.Н04316

Срок действия с 30.03.2010 по 29.03.2013  
 № **0121217**

**ОРГАН ПО СЕРТИФИКАЦИИ** рег. № РОСС RU.0001.10АЮ64.  
 ПРОДУКЦИИ И УСЛУГ "ПОЛИСЕРТ"  
 АВТОНОМНОЙ НЕКОММЕРЧЕСКОЙ ОРГАНИЗАЦИИ ПО СЕРТИФИКАЦИИ  
 "ЭЛЕКТРОСЕРТ". 129110, г. Москва, ул. Щепкина, д. 47, тел. (495) 995-10-26, факс (495) 995-10-26.

**ПРОДУКЦИЯ** Трубы из полипропилена для систем  
 наружной канализации.  
 Серийный выпуск по ТУ 2248-010-52384398-2003.

код ОК 005 (ОКП):

22 4812

**СООТВЕТСТВУЕТ ТРЕБОВАНИЯМ НОРМАТИВНЫХ ДОКУМЕНТОВ**  
 ТУ 2248-010-52384398-2003

код ТН ВЭД России:

**ИЗГОТОВИТЕЛЬ** ООО "Политэк ПТК". ИНН: 7708122778.  
 Адрес: 125009, г. Москва, Тверской бульвар, д. 14, стр. 1.

**СЕРТИФИКАТ ВЫДАН** ООО "Политэк ПТК".  
 ОКПО: 52384398, ИНН: 7708122778. Адрес: 125009, г. Москва, Тверской бульвар, д. 14, стр. 1.  
 Телефон (495) 789-32-76.

**НА ОСНОВАНИИ** Протокол испытаний № 600/ГС от 17.03.2010г.  
 Испытательного центра "Политест" АНО по сертификации "Электросерт"  
 (рег. № РОСС RU.0001.21АЮ66), адрес: 129226, г. Москва, ул. Сельскохозяйственная, 12 а.

**ДОПОЛНИТЕЛЬНАЯ ИНФОРМАЦИЯ** Схема сертификации: З.



Руководитель органа

*А.И. Мальцев*  
 подпись

А.И. Мальцев

инициалы, фамилия

Эксперт

*А.Р. Эмирджанов*  
 подпись

А.Р. Эмирджанов

инициалы, фамилия

Сертификат не применяется при обязательной сертификации

## Содержание

Завод "ПОЛИТЭК-ПТК" .....	1
Каталог продукции "ПОЛИТЭК-ПТК" .....	3
Напорные трубы из полиэтилена для водоснабжения .....	3
Гофрированные двухслойные полиэтиленовые трубы "ПОЛИТЭК-3000" .....	5
Основные технические характеристики полиэтилена .....	8
Экономичность .....	9
Гофрированные однослойные дренажные трубы "ПОЛИТЭК" ИЗ ПВХ .....	13
Внутренняя канализация из полипропилена "ПОЛИТЭК" .....	14
Трубы и фитинги ПОЛИТЭК из полипропилена с улучшенным шумопоглощением .....	26
Обжимные компрессионные фитинги ТПКаква из полипропилена .....	23
Каталог обжимных компрессионных фитингов ТПКаква .....	25
Полипропиленовые трубы для систем наружной безнапорной канализации .....	35
Рекомендации по монтажу систем трубопроводов из полипропилена .....	37
Каталог продукции трубы, фитинги .....	42
Проектирование внутренних систем канализации из полипропиленовых труб и фитингов "ПОЛИТЭК" .....	47
Введение .....	47
Расчёт трубопроводов внутренней канализации .....	48
Канализационные отводные трубопроводы (водоотводы) .....	50
Водоотводы групповые .....	50
Канализационные стояки .....	50
Звукоизоляция канализационных труб из ПП .....	54
Канализационные выпуски .....	55
Местные установки для очистки и перекачки сточных вод .....	58
Применение обратного клапана .....	59
Порядок монтажа канализационных трубопроводов "ПОЛИТЭК" .....	59
Механическая обработка труб из ПП "ПОЛИТЭК" .....	60
Крепление, компенсирующее температурные удлинения полимерного канализационного трубопровода .....	61
Монтаж вертикальных трубопроводов (стояков) .....	61
Монтаж отводящих горизонтальных канализационных трубопроводов .....	62
Крепление канализационных трубопроводов "ПОЛИТЭК" открытой прокладки .....	62
Крепление канализационных трубопроводов "ПОЛИТЭК" скрытой прокладки .....	63
Последовательность монтажа канализационных трубопроводов "ПОЛИТЭК" .....	64
Монтаж подземных канализационных трубопроводов "ПОЛИТЭК-3000" .....	65
Специальные указания по прокладке .....	65
Транспортировка и хранение двухслойных полиэтиленовых труб "ПОЛИТЭК-3000" .....	67
Проектирование полимерных дренажных систем "ПОЛИТЭК" .....	69
Пристенный дренаж инженерных сооружений .....	69
Рекомендации по проектированию дренажных систем из двухслойных полиэтиленовых труб "ПОЛИТЭК-3000" .....	69
Сертификаты .....	75



## Качественное оборудование из Австрии для производства фитингов

Мировой лидер в области термопластавтоматов **ENGEL Austria GmbH** имеет широкий опыт в производстве пластмассовых трубных соединений высокого качества и предлагает энергоэкономичные и высокоэффективные **производственные ячейки «под ключ»** для литья фитингов разнообразных конструкций и применений:

- для систем горячего и холодного водоснабжения
- для систем питьевого водоснабжения
- для систем канализации
- для водостоков и оросительных систем
- для систем газоснабжения
- для систем вытяжки и вентиляции
- для отопительных систем

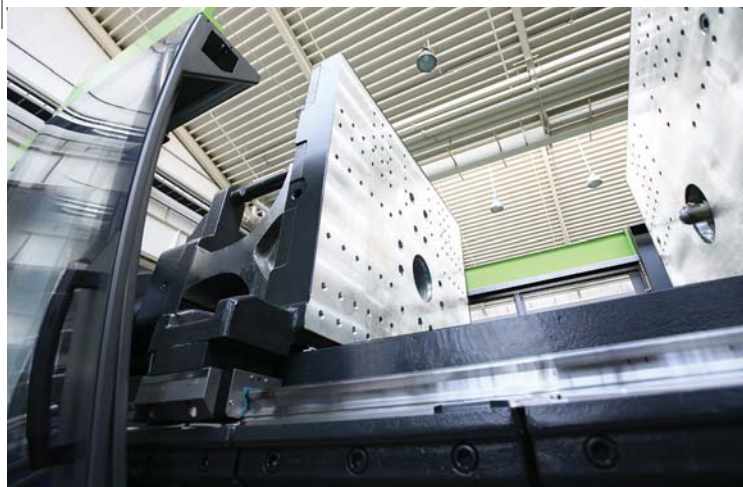


**ENGEL**  
be the first.

ООО «ЭНГЕЛЬ», 121357, г. Москва, ул. Верейская, д. 17, бизнес-центр «Верейская плаза-2», офис 511  
тел.: +7 (495) 982-39-20, факс: +7 (495) 657-86-33, e-mail: info@engelglobal.ru, www.engelglobal.ru

**Широкий опыт**  
в производстве оборудования  
для литья пластиковых фитингов





**ENGEL**  
be the first.

## Бесколонные ТПА **ENGEL victory** для литья фитингов

Литьевые машины ENGEL victory с **бесколонным узлом смыкания** отлично подходят для литья пластиковых фитингов.

Бесколонная конструкция значительно **облегчает установку и замену пресс-форм**. Отсутствие трения в узле смыкания **снижает расходы на обслуживание**. Запатентованный модуль Flex-Link компенсирует эластичную деформацию рамы и обеспечивает **гарантированную параллельность плит**, а также **минимальный износ пресс-формы**.

Системы автоматизации могут быть легко интегрированы в машину: из-за отсутствия колонн **робот свободно проникает в зону узла смыкания**. Компактная конструкция термопластавтомата делает возможным **эксплуатацию оборудования в помещениях с низкими потолками**.

Наши заказчики в России и СНГ – крупнейшие производители пластмассовых фитингов.

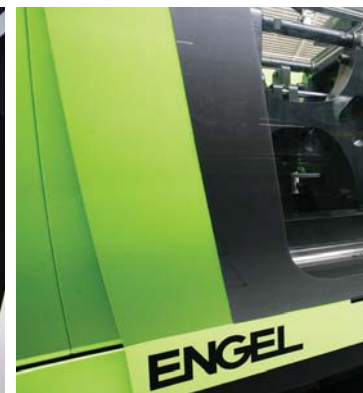
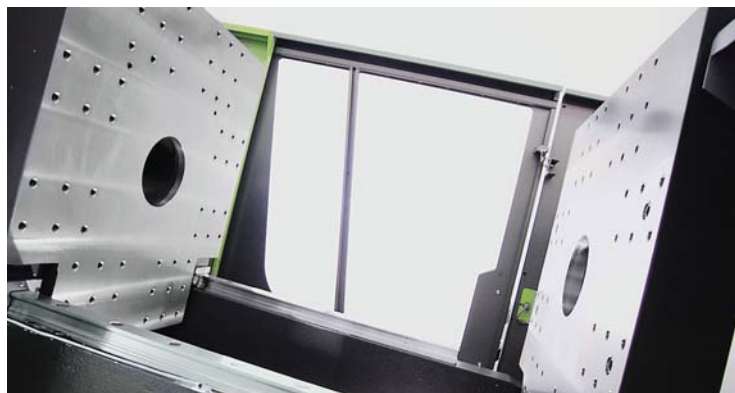


### **ENGEL**

Производственная программа ENGEL охватывает широкий спектр термопластавтоматов для любых применений: от гидравлических и гибридных до полностью электрических литьевых машин. Кроме того, предприятие занимается производством роботов и систем автоматизации.

Сегодня 15 инженеров-наладчиков **ООО «ЭНГЕЛЬ»** оказывают сервисную поддержку заказчикам в разных регионах России, Беларуси и Украины. Компания располагает складом запасных частей в Москве, курсами обучения для специалистов в литье под давлением, а также горячей сервисной линией.





# ENGEL victory

Нет колонн – нет преград

Термопластавтоматы ENGEL victory с **уникальной бесколонной конструкцией** узла смыкания – экономичные машины для высококачественного литья под давлением.

## Преимущества:

Узел смыкания (тонн)	Стандарт ENGEL (мм)		Euromap 9 (мм)
	h	v	
28	0,10	0,05	0,15
50	0,10	0,05	0,15
80	0,10	0,05	0,20
120	0,10	0,05	0,20
160	0,10	0,05	0,20
220	0,20	0,10	0,25
300	0,20	0,10	0,25
400	0,20	0,10	0,25
500	0,20	0,10	0,25



- Повышенная параллельность плит обеспечивается для всех типов пресс-форм, в том числе для пресс-форм с большим весом

- Значительная экономия производственного пространства при установке периферийного оборудования



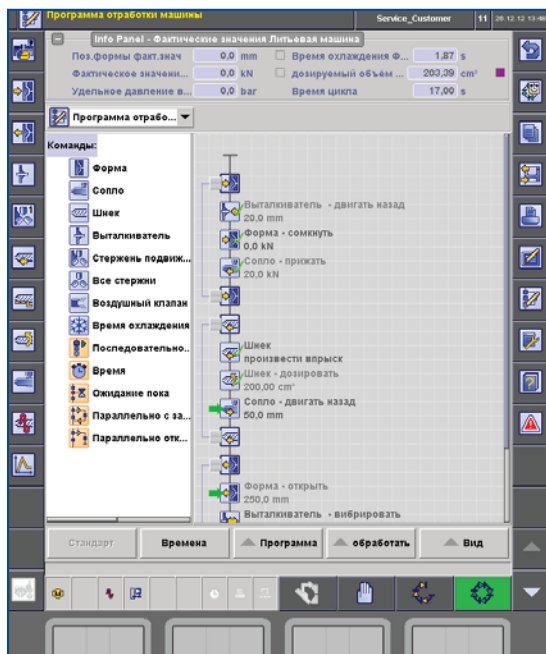
- Легко обслуживать и устанавливать литьевые формы



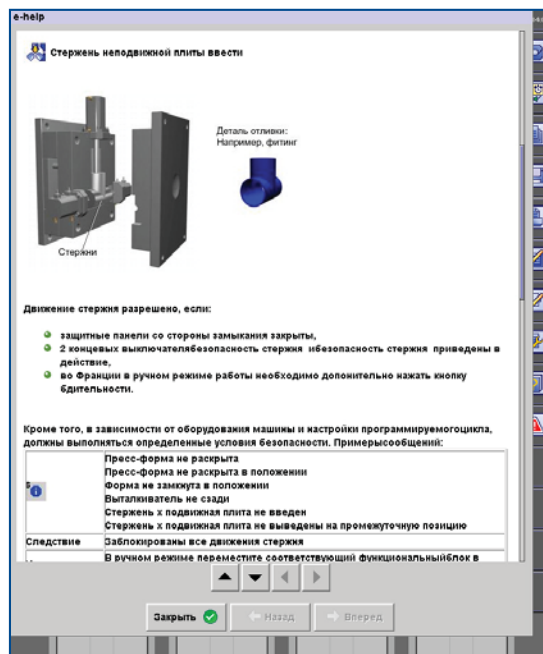
- Съем деталей: свободный доступ для робота и человека



## Преимущества:

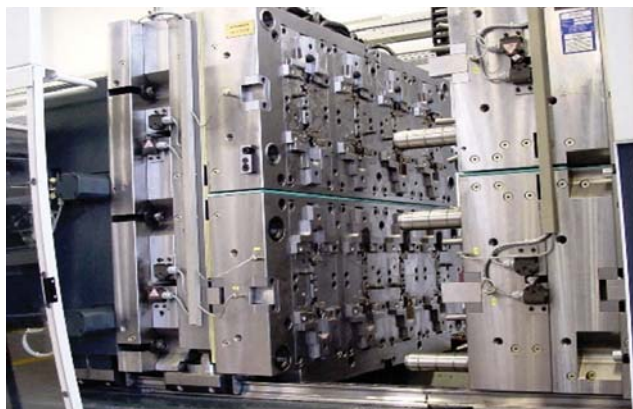


Легкое программирование



Мощная функция помощи на русском языке

- Простая и понятная система управления ENGEL CC200



- Возможность использования тяжелых и крупногабаритных пресс-форм



- Возможность эксплуатации ТПА в помещениях с низкими потолками без использования грузоподъемного крана



### Дополнительные преимущества за счет использования сервогидравлического привода ENGEL ecodrive:

- Высокое энергосбережение, особенно при длительном времени охлаждения пресс-формы
- Экономия охлаждающей жидкости
- Значительное сокращение выделения тепла
- Гидравлика «на борту»: привод отлично подходит для работы с гидравлическими стержнями

ecodrive inside



# Повышенный контроль УМНЫЙ

## ENGEL viper – высокопроизводительный линейный робот



Максимальная стабильность, отличная динамика и высокое удобство в обслуживании – все это сочетает в себе робот ENGEL viper. Благодаря **инновационной конструкции из сваренных лазером стальных профилей** он отличается небольшим весом и имеет преимущество ввиду заметно большей грузоподъемности.

За счет продуманного программного обеспечения процессов контроля вибрации и идентификации массы ENGEL viper автоматически гасит собственные колебания, в том числе и на осях большой протяженности, и оптимизирует свои движения и динамические характеристики. Результат – **короткое время цикла и максимальная производительность при незначительном потреблении электроэнергии.**

### Преимущества

#### Легкий, но сильный

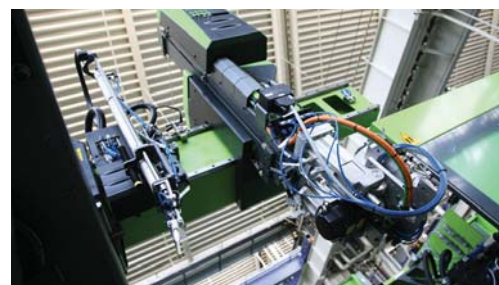
- отличная динамика
- высокая грузоподъемность
- идеальная конструкция

#### «Умный» робот

- идентификация массы
- контроль вибраций
- контроль производительности

#### Повышенный комфорт

- компактная приводная техника
- простое обслуживание
- удобный монтаж



**ENGEL**  
be the first.





# Есокая производительность роботы

## Все под контролем с системой управления RC 200

### Управление роботом = управление машиной

Так как ENGEL поставляет литьевые машины и роботы «из одних рук», гарантирована **полная интеграция обеих систем управления**, которая не нуждается в интерфейсе Euromar 67. Система управления роботом RC 200 интегрирована как подсистема в пульт управления машиной CC 200.



### Преимущества

- **Простота обслуживания:** унифицированное, наглядное и логичное обслуживание системы управления машиной, включая систему управления роботом
- **Единая обработка данных** литьевой машины и робота
- **Повышенная производительность** благодаря синхронизированным режимам движения

**ENGEL**  
be the first.

